





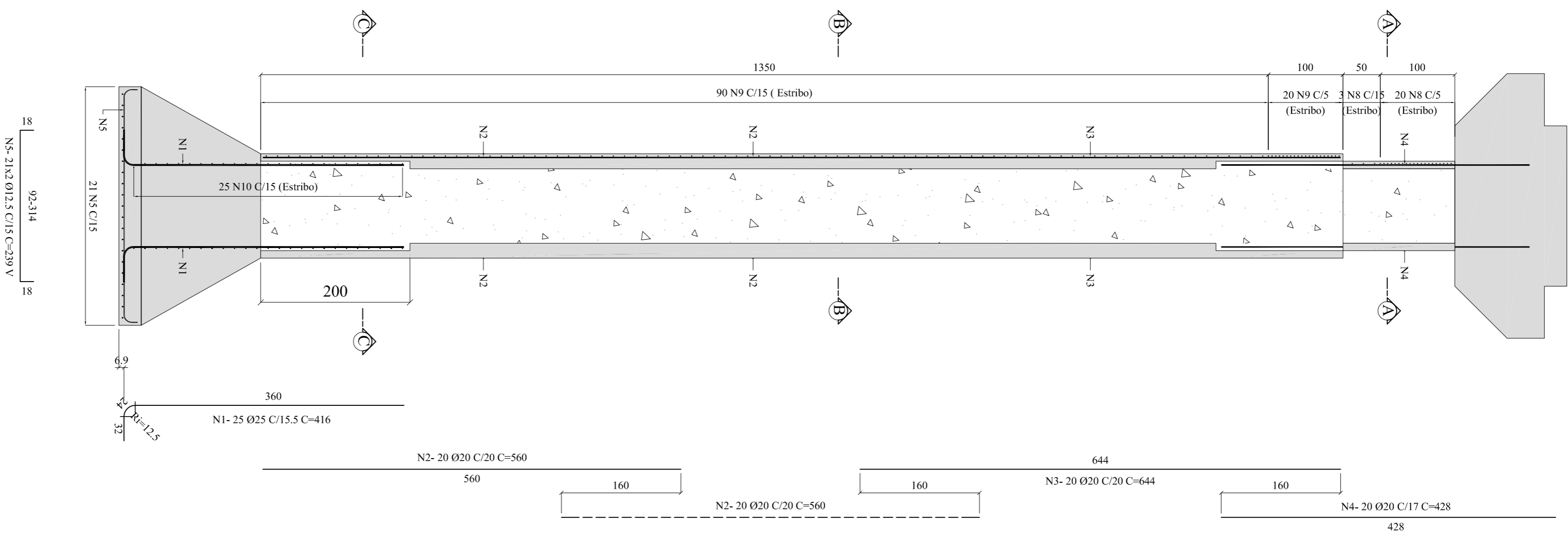




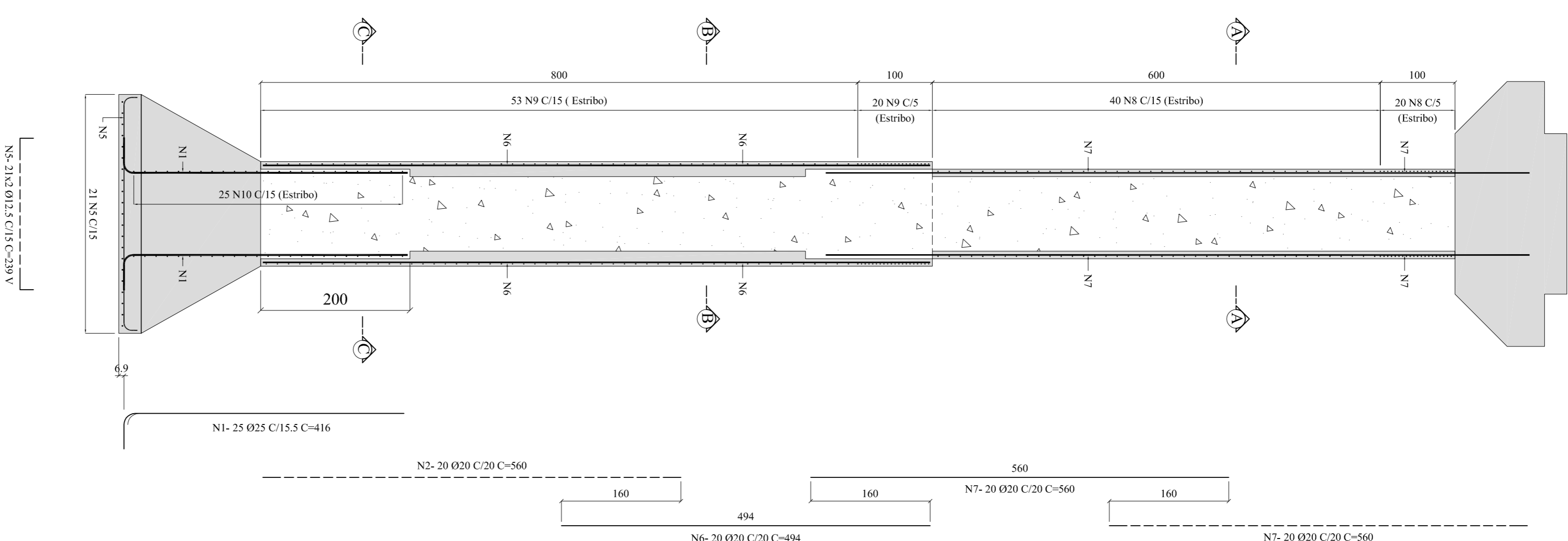




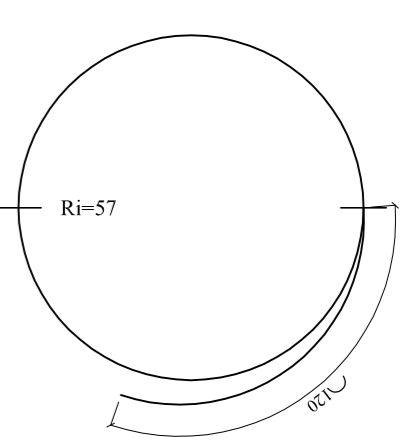
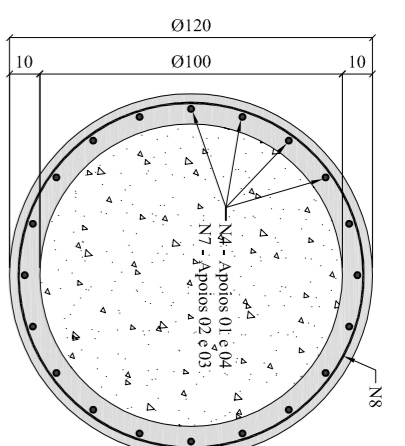
ARMADURA DO TUBULÃO (4x)  
TÍPICO APOIOS 01 e 04  
ESCALA 1:50



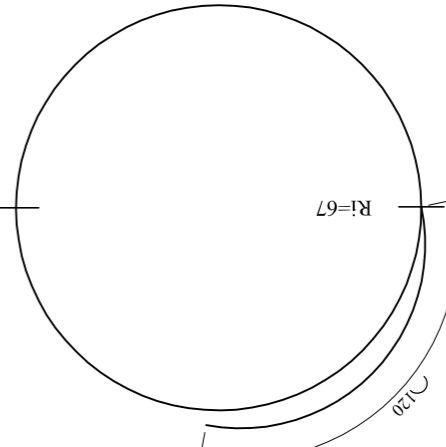
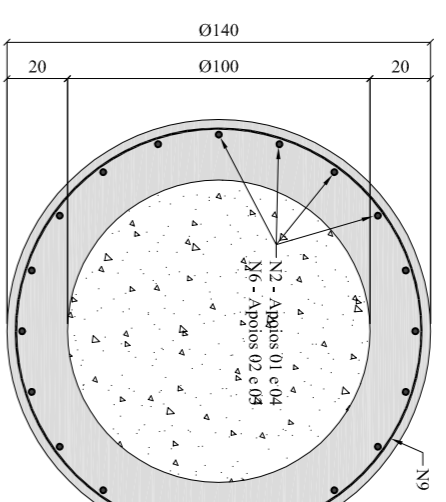
ARMADURA DO TUBULÃO (4x)  
TÍPICO APOIOS 02 e 03  
ESCALA 1:50



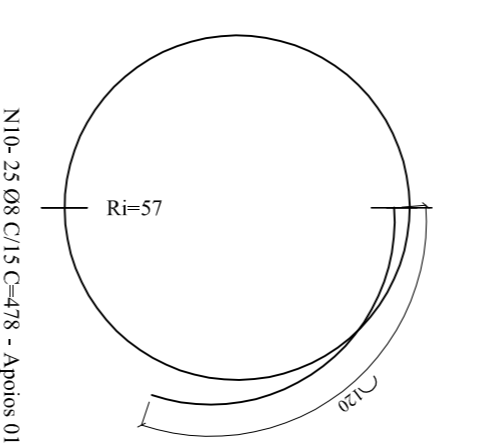
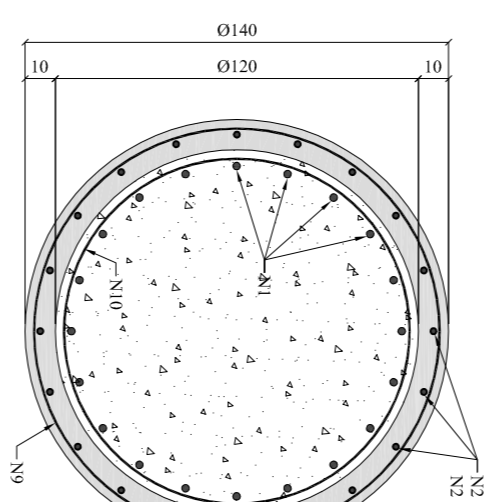
CORTE A-A  
ESCALA 1:25



CORTE B-B  
ESCALA 1:25



CORTE C-C  
ESCALA 1:25



DETALHE DA ARMADURA DA BASE ALARGADA  
ESCALA 1:25

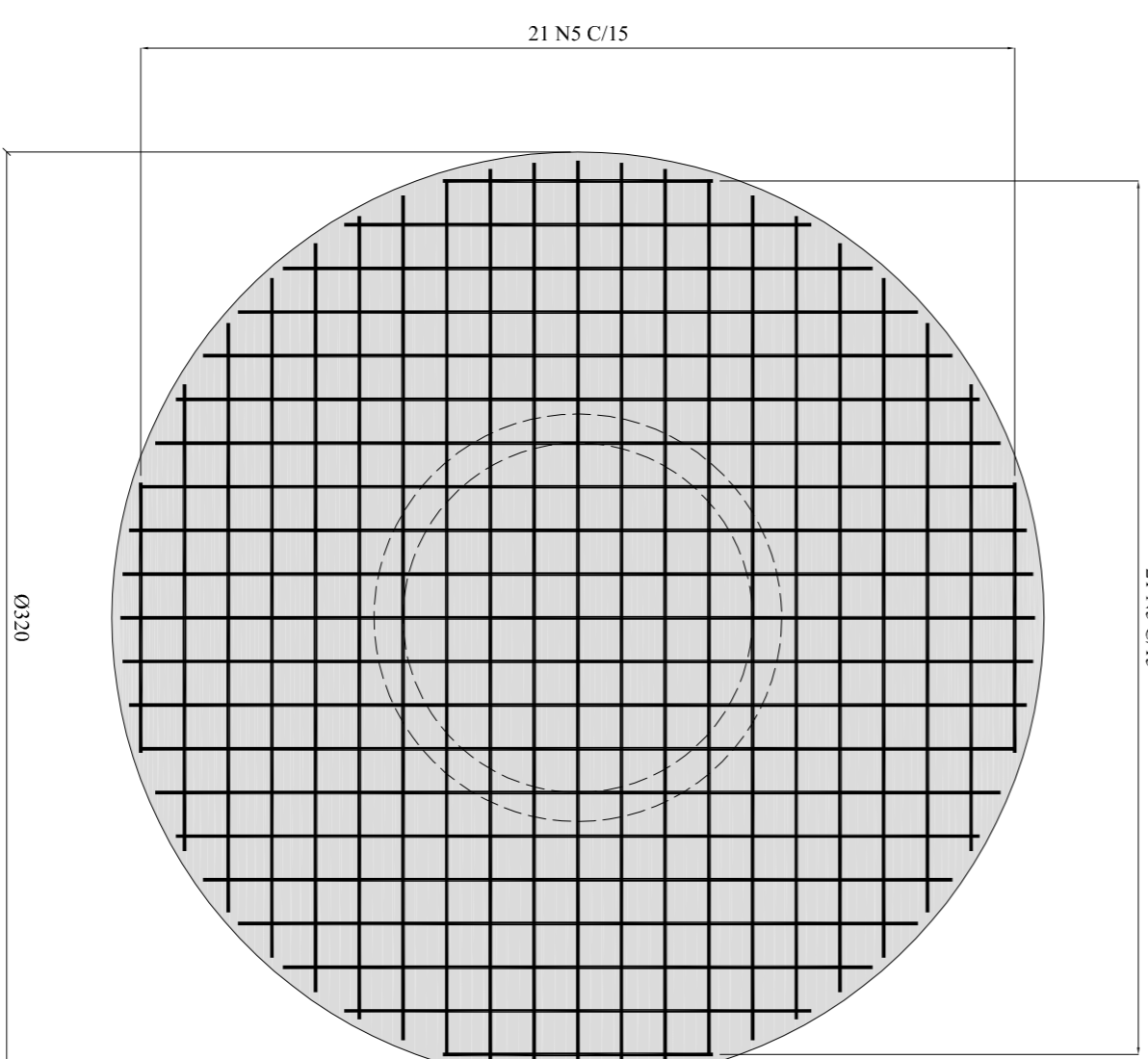


TABELA DE FERROS

TIPO	POS.	QUNT.	C.T.M.	C.T.C.
			(mm)	(mm)
ARM. DOS TUBULÕES APOIOS 01 e 04 (4x)				
CA-50A	1	25	416	10400
CA-50A	2	20	644	13880
CA-50A	3	20	428	8560
CA-50A	4	20	428	8560
CA-50A	5	12,5	42	-VAR-
CA-50A	6	20	494	9880
CA-50A	7	20	40	560
CA-50A	8	8	487	25200
CA-50A	9	8	487	25200
CA-50A	10	8	478	35840
ARM. DOS TUBULÕES APOIOS 02 e 03 (4x)				
CA-50A	1	25	416	10400
CA-50A	2	20	560	11200
CA-50A	3	12,5	-VAR-	10038
CA-50A	4	20	494	9880
CA-50A	5	20	40	560
CA-50A	6	8	487	25200
CA-50A	7	8	487	25200
CA-50A	8	8	478	11950

RESUMO DO AÇO

PIESO CA-50A Ø 8	6525,64 kg	2577,63 kg
PIESO CA-50A Ø 12,5	803,04 kg	773,33 kg
PIESO CA-50A Ø 20	3402,50 kg	8613,24 kg
PIESO CA-50A Ø 25	832,00 kg	3205,20 kg
PIESO TOTAL CA-50A		15169,20 kg

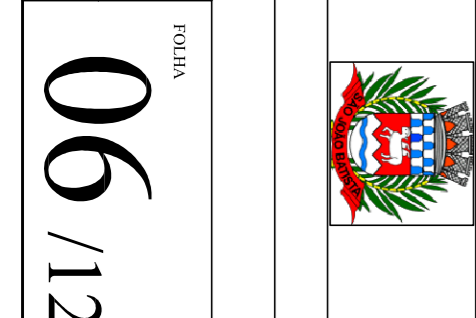
PESO TOTAL = 15169,20kg

DISCRIMINAÇÃO	REVISÕES	DATA	EMITENTE	VERIFICAÇÃO	APROVAÇÃO	CODIGO	DOCUMENTOS DE REFERENCIA	OBJETO

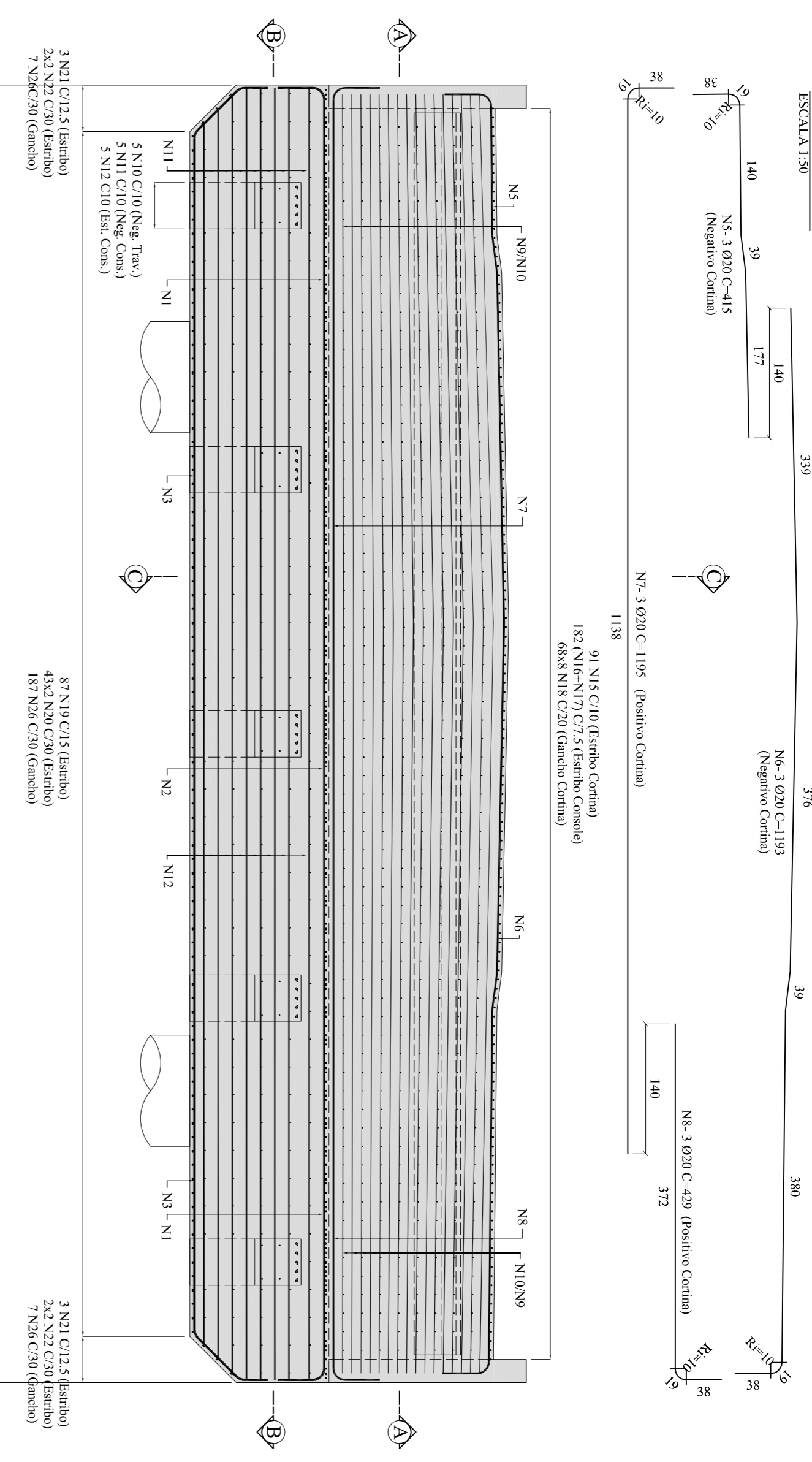
PROPOSTA	Proj. Fundação local para	DATA	22/01/2018
REVISÃO	Proj. Fundação local para	DATA	22/01/2018
VERIFICAÇÃO	Proj. Fundação local para	DATA	22/01/2018
APROVAÇÃO	Proj. Fundação local para	DATA	22/01/2018

PROPOSTA	Proj. Fundação local para	DATA	22/01/2018
REVISÃO	Proj. Fundação local para	DATA	22/01/2018
VERIFICAÇÃO	Proj. Fundação local para	DATA	22/01/2018
APROVAÇÃO	Proj. Fundação local para	DATA	22/01/2018

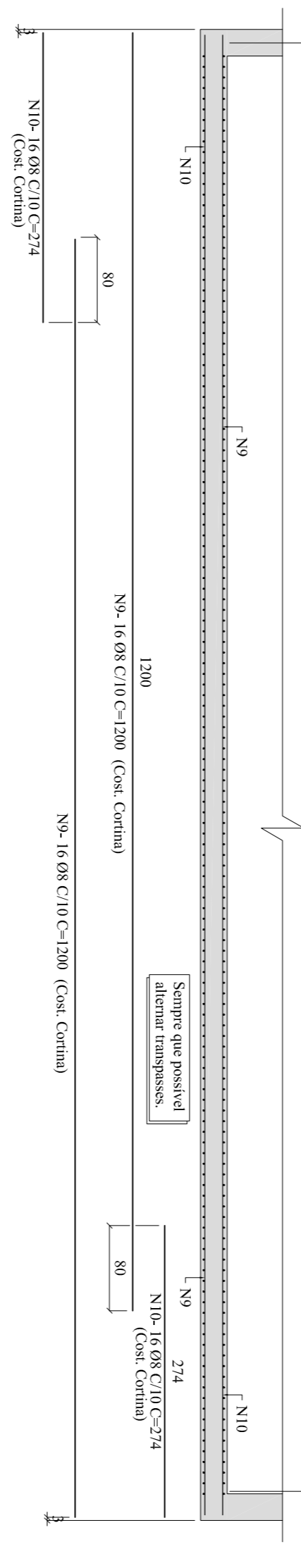
CLIENTE	PREFETURA MUNICIPAL DE SÃO JOÃO BATISTA
OBJETO	Ponte Cardoso
PROPOSTA	Armadura do Tubulão
VALOR DO ANEXO	4255 06 TL 00



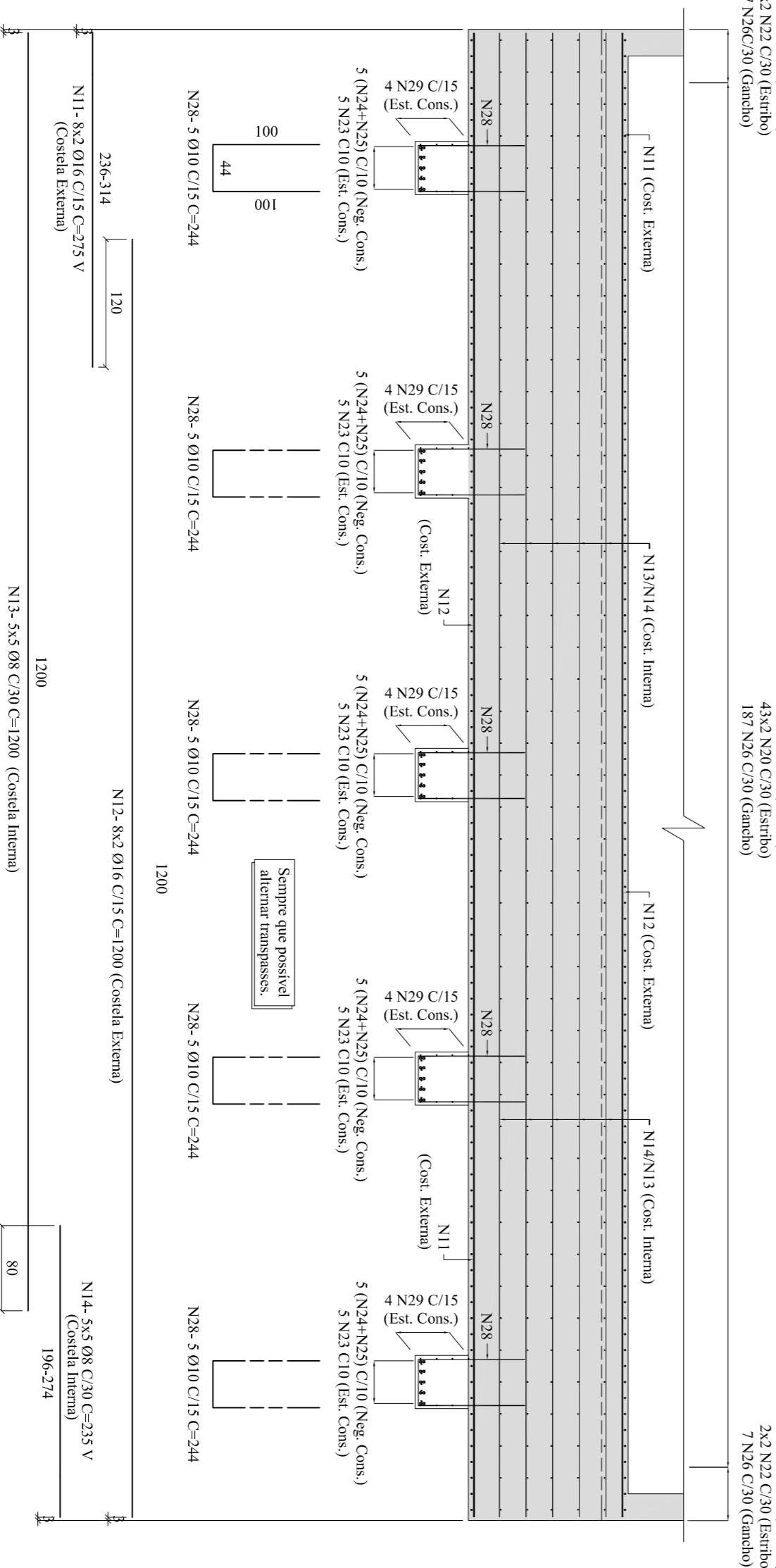
**ARMADURA DA VIGA TRAVESSA (2X)**  
APOIOS 02 e 03  
ESCALA 1/50



**CORTE A-A (2X)**  
ESCALA 1/50



**CORTE B-B (2X)**  
ESCALA 1/50



**CORTE C-C (2X)**  
ESCALA 1/50

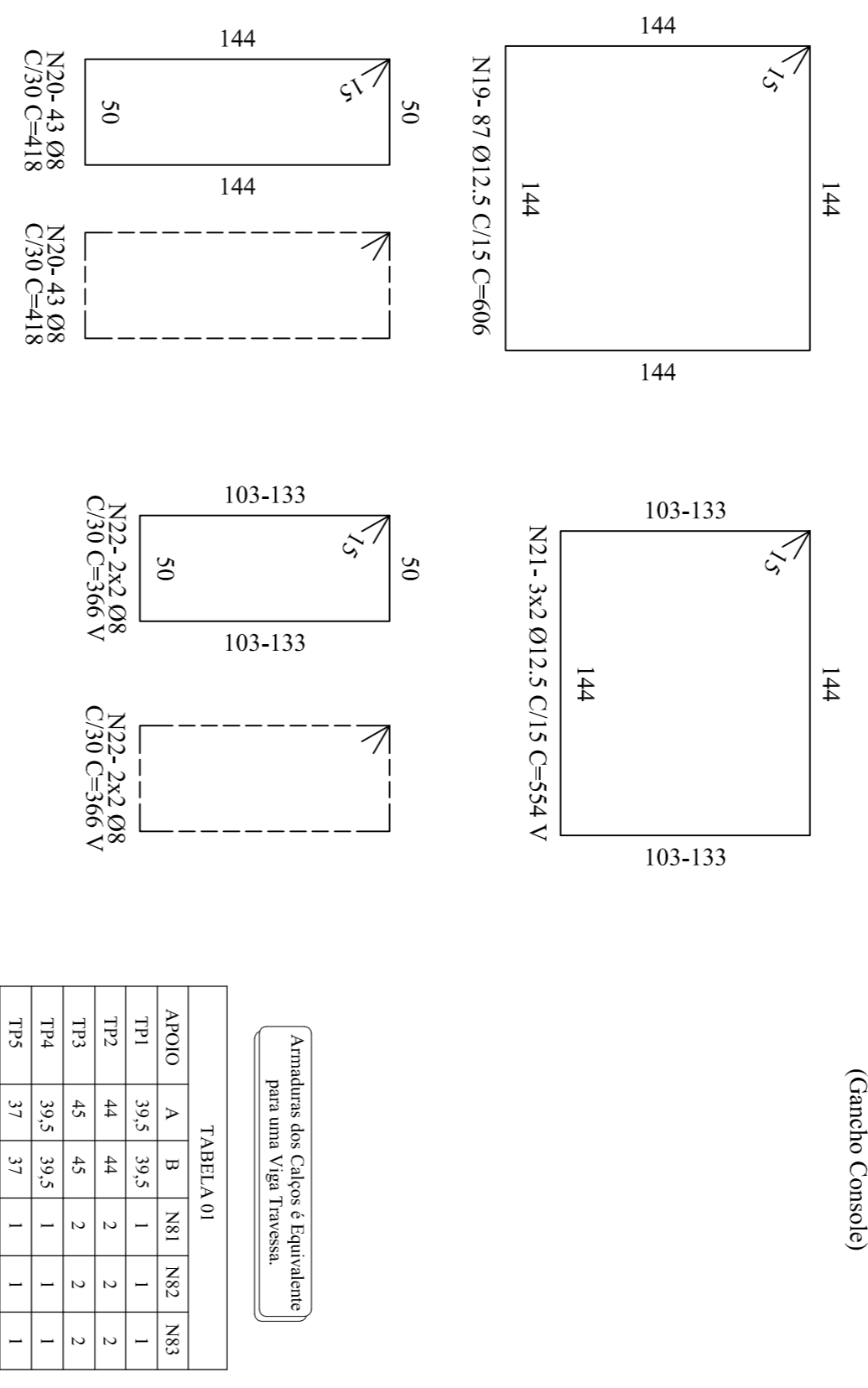
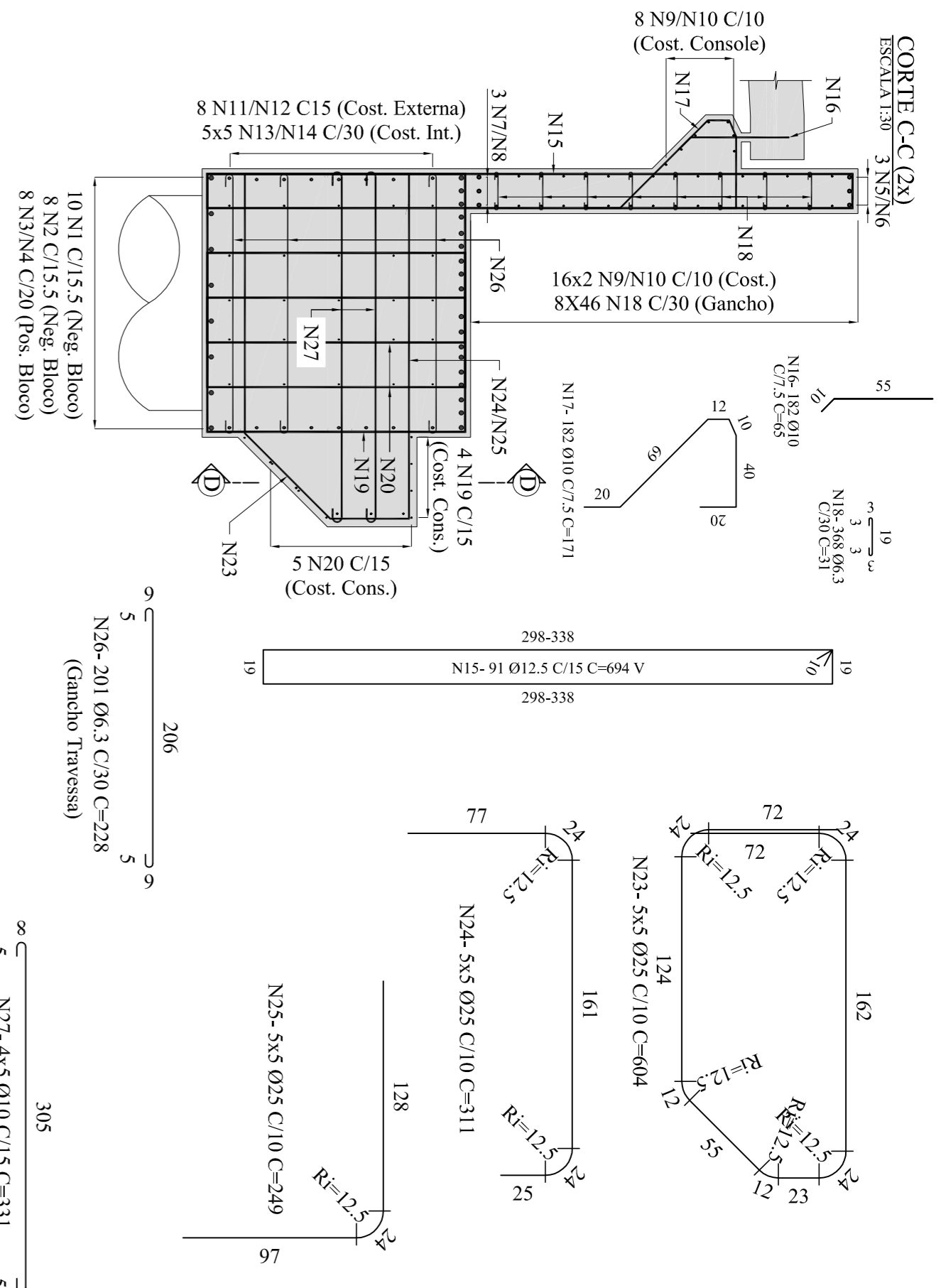
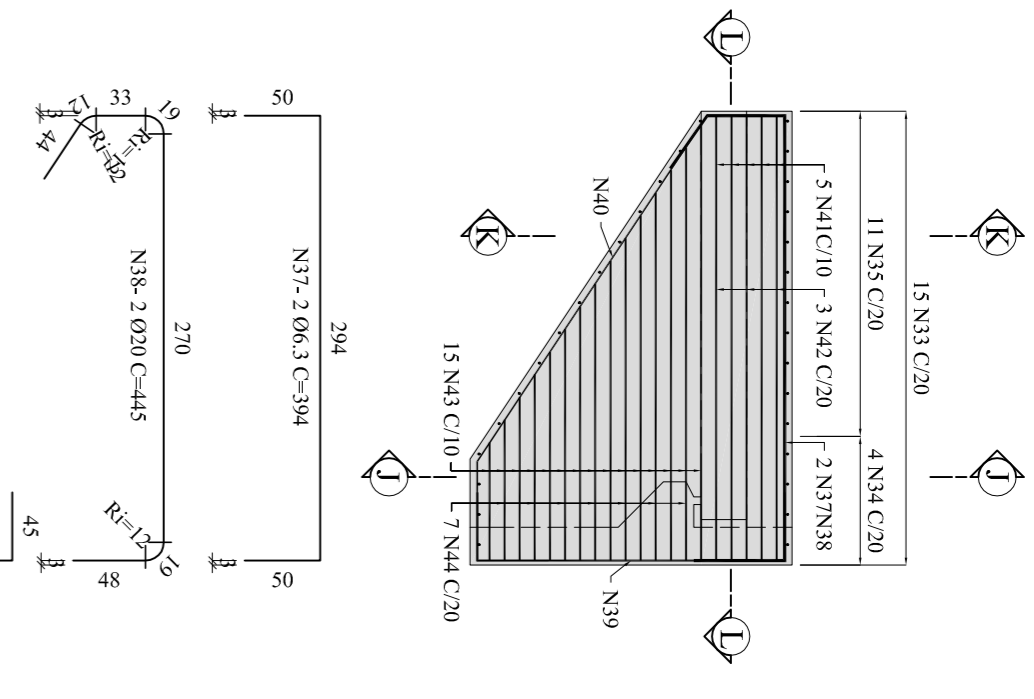


TABELA 01

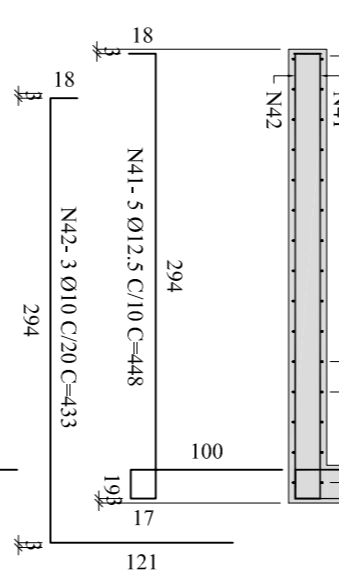
APOIO	A	B	N81	N82	N83
TP1	39,5	39,5	1	1	1
TP2	44	44	2	2	2
TP3	45	45	2	2	2
TP4	39,5	39,5	1	1	1
TP5	37	37	1	1	1

Armaduras dos Calços à Equidistância para uma viga Travessa.

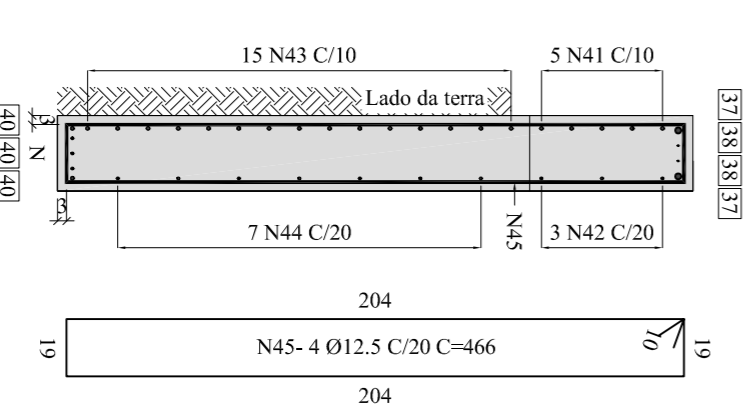
**ARMADURA DAS ALAS (4X)**  
ESCALA 1/50



**CORTE L-L (4X)**  
ESCALA 1/50



**CORTE J-J (4X)**  
ESCALA 1/25



**CORTE K-K (4X)**  
ESCALA 1/25

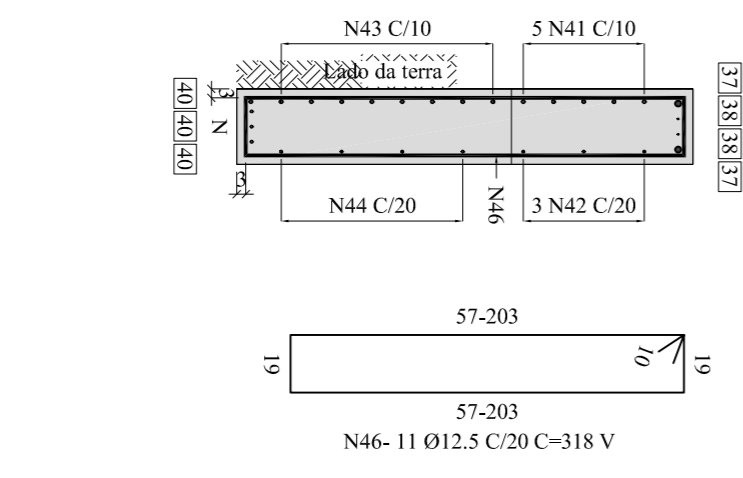


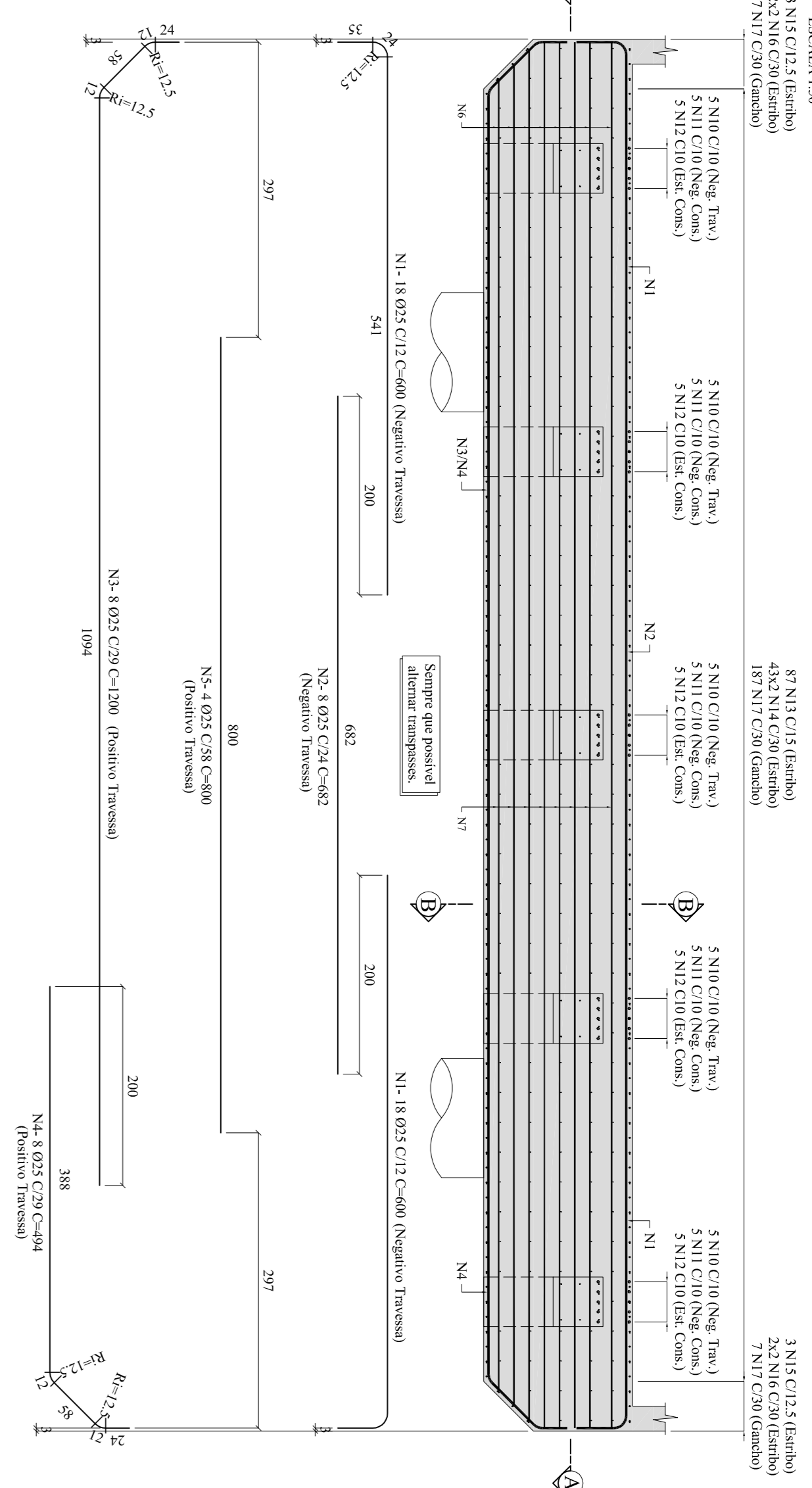
TABELA DE FERROS

TIPO	MT.	QUANT.	CLIM.	CLIM.
ARM. VIGA TRAVESSA (2X)	1	25	400	12000
CA-S0A	2	8	1300	9600
CA-S0A	4	25	8	200
CA-S0A	5	20	3	415
CA-S0A	6	20	3	1193
CA-S0A	7	20	3	1195
CA-S0A	8	20	3	429
CA-S0A	9	8	32	1200
CA-S0A	10	8	32	8708
CA-S0A	11	16	16	1200
CA-S0A	12	16	8	19200
CA-S0A	13	16	25	1200
CA-S0A	14	8	25	30000
CA-S0A	15	8	25	-VAR-
CA-S0A	16	10	182	65154
CA-S0A	17	10	182	171
CA-S0A	18	6,3	368	11408
CA-S0A	19	12,5	87	606
CA-S0A	20	12,5	87	55722
CA-S0A	21	12,5	86	3238
CA-S0A	22	8	8	-VAR-
CA-S0A	23	25	25	604
CA-S0A	24	25	25	13100
CA-S0A	25	25	25	311
CA-S0A	26	25	25	249
CA-S0A	27	6,3	201	228
CA-S0A	28	10	20	231
CA-S0A	29	10	20	6200
CA-S0A	30	8	20	242
CA-S0A	31	17	419	4800
ARM. PARDE DE FECHAMENTO (4X)	1	14	5814	
CA-S0A	2	8	1020	5814
CA-S0A	3	17	412	5814
ARM. CALÇOS ARBO DE C/ALÇEBRA (2 X)	1	80	144	11520
CA-S0A	2	6,3	60	9240
CA-S0A	3	6,3	156	214
CA-S0A	4	6,3	14	3024
CA-S0A	5	6,3	14	460
CA-S0A	6	6,3	14	6244
CA-S0A	35	6,3	14	461
CA-S0A	36	6,3	14	6454
ARM. DAS ALAS DE CONTINUIDADE (4 X)	1	394	788	
CA-S0A	2	2	445	800
CA-S0A	3	2	290	1200
CA-S0A	4	3	430	1200
CA-S0A	5	3	290	1200
CA-S0A	6	10	3	433
CA-S0A	42	10	15	-VAR-
CA-S0A	43	12,5	15	-VAR-
CA-S0A	44	10	7	-VAR-
CA-S0A	45	12,5	4	466
CA-S0A	46	12,5	4	1884
CA-S0A	47	12,5	4	2498
CA-S0A	48	12,5	4	1884
CA-S0A	49	12,5	4	2498
CA-S0A	50	12,5	4	1884
CA-S0A	51	12,5	4	2498
CA-S0A	52	12,5	4	1884
CA-S0A	53	12,5	4	2498
CA-S0A	54	12,5	4	1884
CA-S0A	55	12,5	4	2498
CA-S0A	56	12,5	4	1884
CA-S0A	57	12,5	4	2498
CA-S0A	58	12,5	4	1884
CA-S0A	59	12,5	4	2498
CA-S0A	60	12,5	4	1884
CA-S0A	61	12,5	4	2498
CA-S0A	62	12,5	4	1884
CA-S0A	63	12,5	4	2498
CA-S0A	64	12,5	4	1884
CA-S0A	65	12,5	4	2498
CA-S0A	66	12,5	4	1884
CA-S0A	67	12,5	4	2498
CA-S0A	68	12,5	4	1884
CA-S0A	69	12,5	4	2498
CA-S0A	70	12,5	4	1884
CA-S0A	71	12,5	4	2498
CA-S0A	72	12,5	4	1884
CA-S0A	73	12,5	4	2498
CA-S0A	74	12,5	4	1884
CA-S0A	75	12,5	4	2498
CA-S0A	76	12,5	4	1884
CA-S0A	77	12,5	4	2498
CA-S0A	78	12,5	4	1884
CA-S0A	79	12,5	4	2498
CA-S0A	80	12,5	4	1884
CA-S0A	81	12,5	4	2498
CA-S0A	82	12,5	4	1884
CA-S0A	83	12,5	4	2498
CA-S0A	84	12,5	4	1884
CA-S0A	85	12,5	4	2498
CA-S0A	86	12,5	4	1884
CA-S0A	87	12,5	4	2498
CA-S0A	88	12,5	4	1884
CA-S0A	89	12,5	4	2498
CA-S0A	90	12,5	4	1884
CA-S0A	91	12,5	4	2498
CA-S0A	92	12,5	4	1884
CA-S0A	93	12,5	4	2498
CA-S0A	94	12,5	4	1884
CA-S0A	95	12,5	4	2498
CA-S0A	96	12,5	4	1884
CA-S0A	97	12,5	4	2498
CA-S0A	98	12,5	4	1884
CA-S0A	99	12,5	4	2498
CA-S0A	100	12,5	4	1884
CA-S0A	101	12,5	4	2498
CA-S0A	102	12,5	4	1884
CA-S0A	103	12,5	4	2498
CA-S0A	104	12,5	4	1884
CA-S0A	105	12,5	4	2498
CA-S0A	106	12,5	4	1884
CA-S0A	107	12,5	4	2498
CA-S0A	108	12,5	4	1884
CA-S0A	109	12,5	4	2498
CA-S0A	110	12,5	4	1884
CA-S0A	111	12,5	4	2498
CA-S0A	112	12,5	4	1884
CA-S0A	113	12,5	4	2498
CA-S0A	114	12,5	4	1884
CA-S0A	115	12,5	4	2498
CA-S0A	116	12,5	4	1884
CA-S0A	117	12,5	4	2498
CA-S0A	118	12,5	4	1884
CA-S0A	119	12,5	4	2498
CA-S0A	120	12,5	4	1884
CA-S0A	121	12,5	4	2498
CA-S0A	122	12,5	4	1884
CA-S0A	123	12,5	4	2498
CA-S0A	124	12,5	4	1884
CA-S0A	125	12,5	4	2498
CA-S0A	126	12,5	4	1884
CA-S0A	127	12,5	4	2498
CA-S0A	128	12,5	4	1884
CA-S0A	129	12,5	4	2498
CA-S0A	130	12,5	4	1884
CA-S0A	131	12,5	4	2498
CA-S0A	132	12,5	4	1884
CA-S0A	133	12,5	4	2498
CA-S0A	134	12,5	4	1884
CA-S0A	135	12,5	4	2498
CA-S0A	136	12,5	4	1884
CA-S0A	137	12,5	4	2498
CA-S0A	138	12,5	4	1884
CA-S0A	139	12,5	4	2498
CA-S0A	140	12,5	4	1884
CA-S0A	141	12,5	4	2498
CA-S0A	142	12,5	4	1884
CA-S0A	143	12,5	4	2498
CA-S0A	144	12,5	4	1884
CA-S0A	145	12,5	4	2498
CA-S0A	146	12,5	4	1884
CA-S0A	147	12,5	4	2498
CA-S0A	148	12,5	4	1884
CA-S0A	149	12,5	4	2498
CA-S0A	150	12,5	4	1884
CA-S0A	151	12,5	4	2498
CA-S0A	152	12,5	4	1884
CA-S0A	153	12,5	4	2498
CA-S0A	154	12,5	4	1884
CA-S0A	155	12,5	4	2498
CA-S0A	156	12,5	4	1884
CA-S0A	157	12,5	4	2498
CA-S0A	158	12,5	4	1884
CA-S0A	159	12,5	4	2498
CA-S0A	160	12,5	4	1884
CA-S0A	161	12,5	4	2498
CA-S0A	162	12,5	4	1884
CA-S0A	163	12,5	4	2498
CA-S0A	164	12,5	4	1884
CA-S0A	165	12,5	4	2498
CA-S0A	166	12,5	4	1884
CA-S0A	167	12,5	4	2498
CA-S0A	168	12,5	4	1884
CA-S0A	169	12,5	4	2498
CA-S0A	170	12,5	4	1884
CA-S0A	171	12,5	4	2498
CA-S0A	172	12,5	4	1884
CA-S0A	173	12,5	4	2498
CA-S0A	174	12,5	4	1884
CA-S0A	175	12,5	4	2498
CA-S0A	176	12,5	4	1884
CA-S0A	177	12,5	4	2498
CA-S0A	178	12,5	4	1884
CA-S0A	179	12,5	4	2498
CA-S0A	180	12,5	4	1884
CA-S0A	181	12,5	4	2498
CA-S0A	182	12,5	4	1884
CA-S0A	183	12,5	4	2498
CA-S0A	184	12,5	4	1884
CA-S0A	185	12,5	4	2498
CA-S0A	186	12,5	4	1884
CA-S0A	187	12,5	4	2498
CA-S0A	188	12,5	4	1884
CA-S0A	189	12,5	4	2498
CA-S0A	190	12,5	4	1884
CA-S0A	191	12,5	4	2498
CA-S0A	192	12,5	4	1884
CA-S0A	193	12,5	4	2498
CA-S0A	194	12,5	4	1884
CA-S0A	195	12,5	4	2498
CA-S0A	196	12,5	4	1884
CA-S0A	197	12,5		



ARMADURA DA VIGA TRAVESSA (2X)

APÓIOS 02 e 03



CORTE B-B (5X)

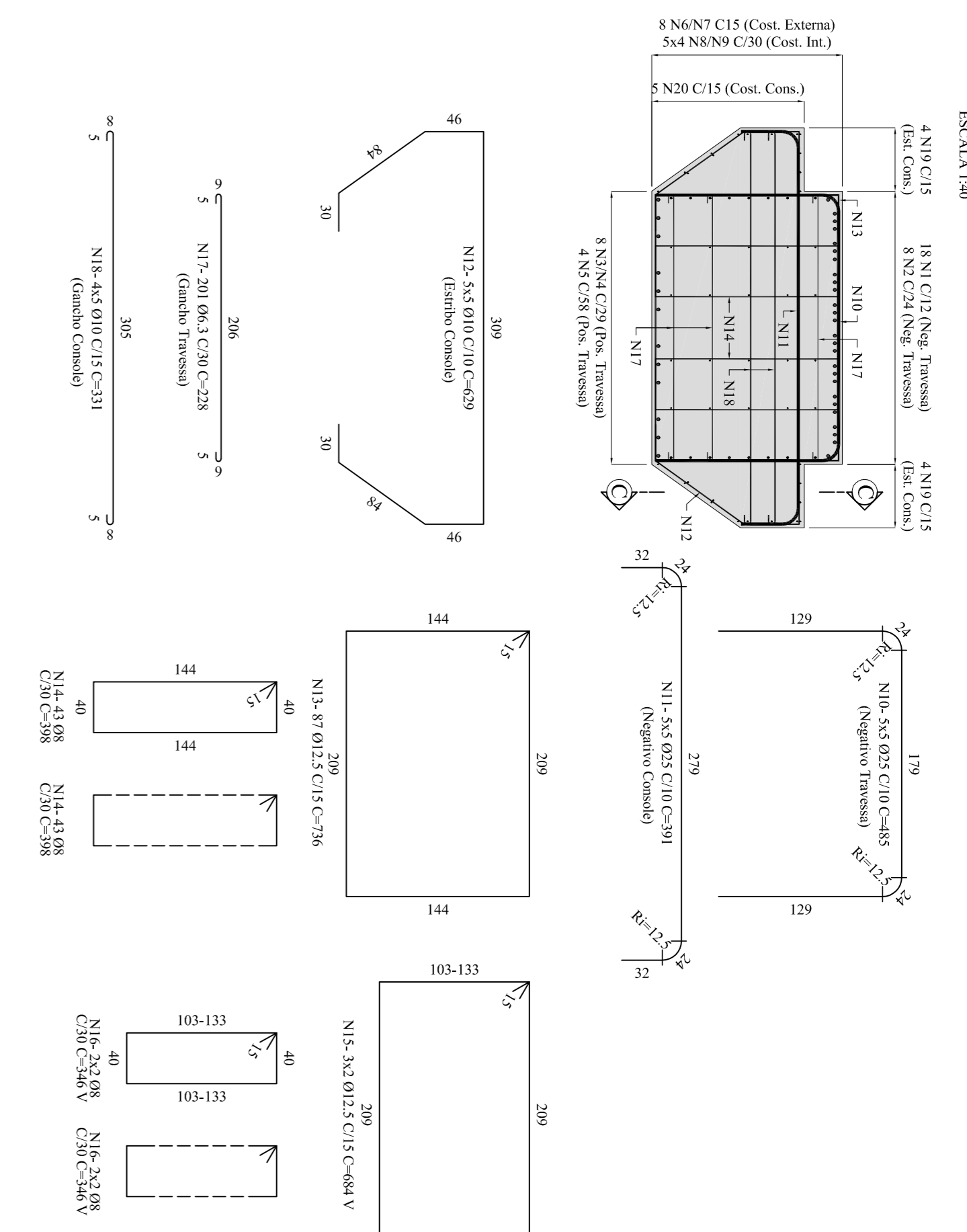
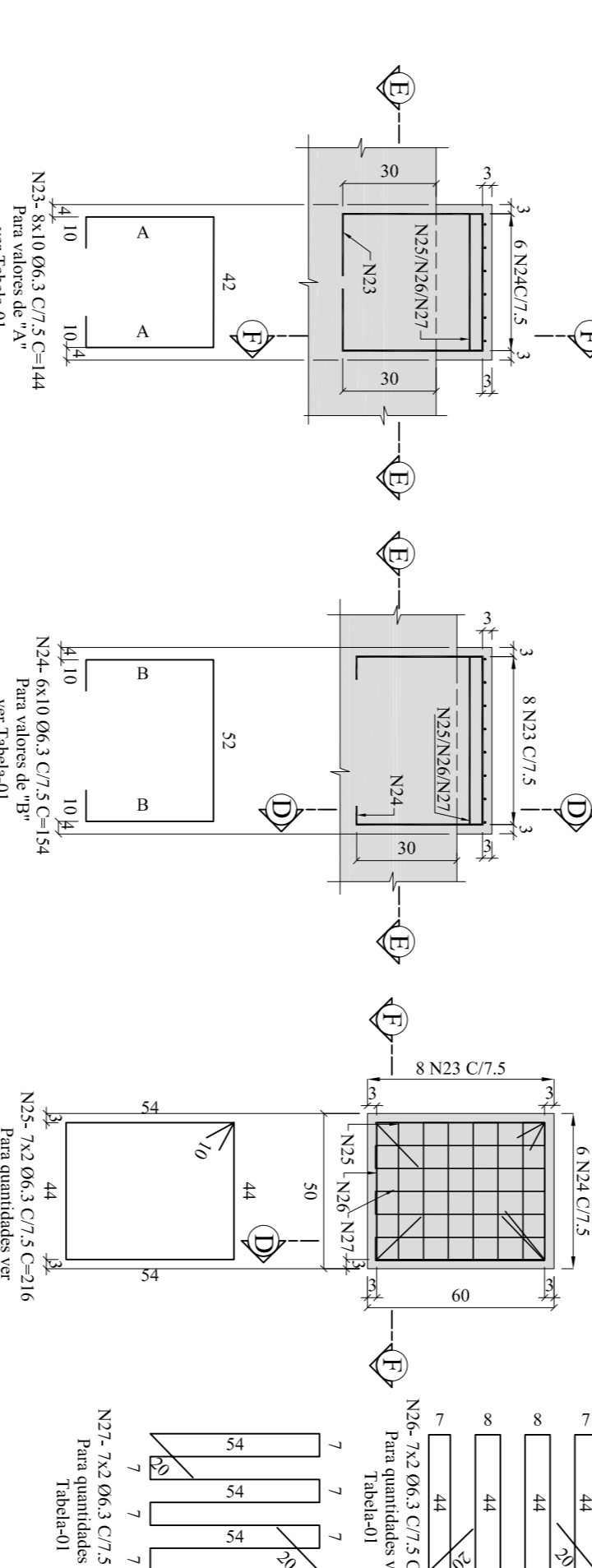


TABELA DE FERROS

TIPO	POS.	HT.	QUNT.	CLIM.	CLIM.
			(mm)	(mm)	(mm)
ARM. VIGA TRAVESSA (2X)	CA-50A	1	25	36	21600
	CA-50A	2	25	8	600
	CA-50A	3	25	8	1200
	CA-50A	4	25	8	480
	CA-50A	5	25	8	800
	CA-50A	6	25	16	-VAR-
	CA-50A	7	16	16	1200
	CA-50A	8	8	20	19200
	CA-50A	9	8	20	2400
	CA-50A	10	25	25	3600
	CA-50A	11	10	22	630
	CA-50A	12	10	87	64032
	CA-50A	13	12,5	86	34228
	CA-50A	14	12,5	6	-VAR-
	CA-50A	15	12,5	8	2768
	CA-50A	16	8	8	228
	CA-50A	17	6,3	201	231
	CA-50A	18	10	20	6620
	CA-50A	19	10	40	266
	CA-50A	20	10	40	1220
ARM. PAREDE DE FECHAMENTO (4X)	CA-50A	21	8	17	8799
	CA-50A	22	8	17	472
ARM. CALÇOS ARMO DE CABECEIRA (2 X)	CA-50A	23	6,3	80	11250
	CA-50A	24	6,3	60	9240
	CA-50A	25	6,3	14	216
	CA-50A	26	6,3	14	446
	CA-50A	27	6,3	14	654
RESUMO DO A.C.O.					
RESO CA-50A 0 6,3			166,20 m		4033kg
RESO CA-50A 0 8			2199,44 m		868,86kg
RESO CA-50A 0 10			600,90 m		426,29kg
RESO CA-50A 0 12,5			1362,72 m		1312,20kg
RESO CA-50A 0 16			472,00 m		744,82kg
RESO CA-50A 0 25			1314,16 m		5063,84kg
RESO TOTAL CA-50A					8819,04kg
RESO TOTAL					8819,04kg

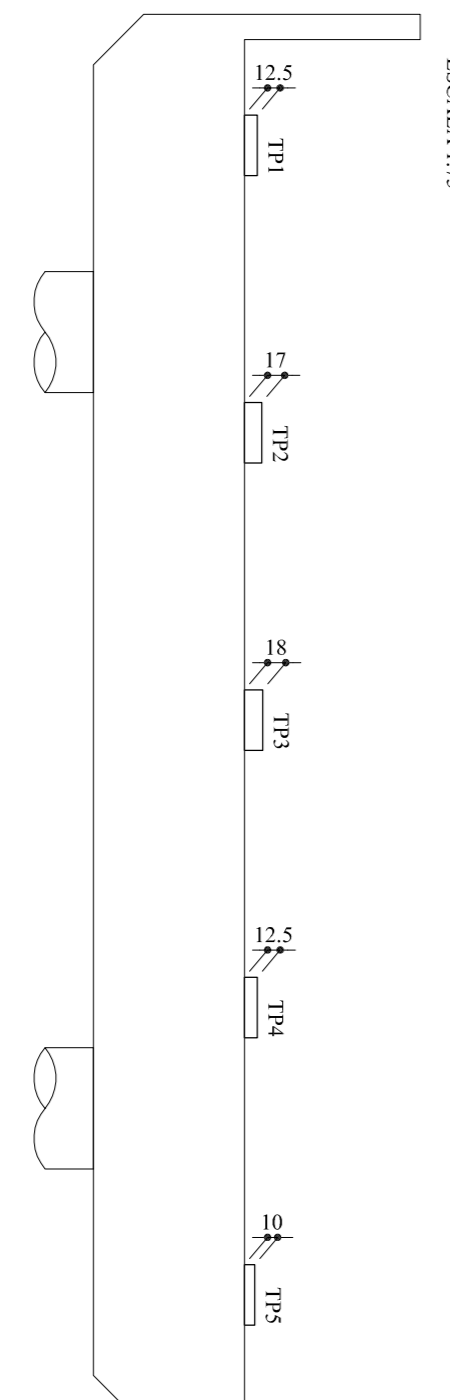
ARM. DOS CALÇOS



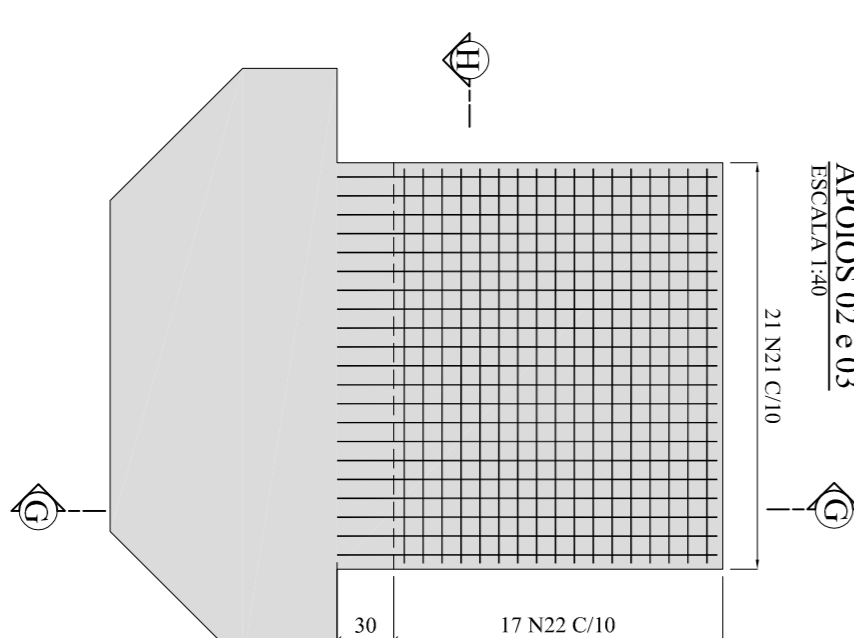
Armadura dos Calços e Esquadriane para uma Viga Travessa.

ARMO	A	B	N81	N82	N83
TP1	39,5	39,5	1	1	1
TP2	44	44	2	2	2
TP3	45	45	2	2	2
TP4	39,5	39,5	1	1	1
TP5	37	37	1	1	1

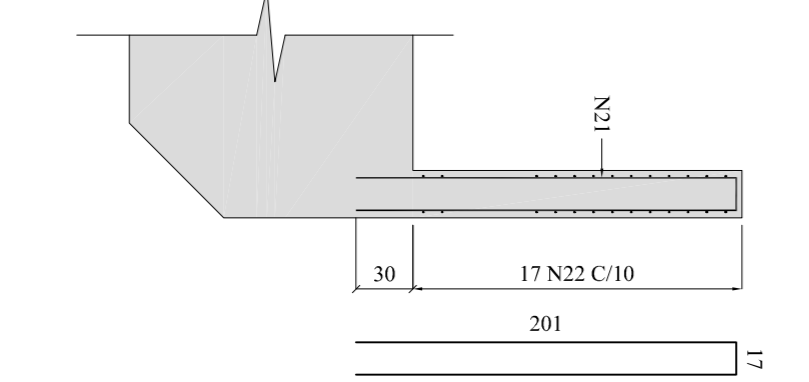
LOCALIZAÇÃO DOS CALÇOS



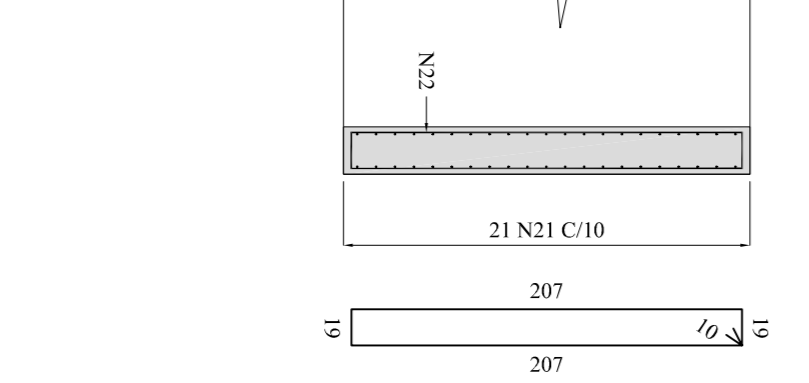
ARMADURA DAS PAREDES DE FECHAMENTO (4X)



CORTE G-G (4X)



CORTE H-H (4X)



ESPECIFICAÇÕES DOS MATERIAIS

- CONCRETOS:
- Infil e Massacrimento:
- Pilar, Tabela, Cornisa e Viga Travessa: fck=30 MPa.
- Os Nervos deverão atender as exigências da ABNT NBR 6118/03.
- Letras de Concreto de Regularização: fck=15 MPa.
- O tratamento das peças por moldadas sem cura com auxílio de guarnições, com capacidade específica ou redeja impermeável, incluindo desmoldar, aplicar lã mineral, impermeabilizante, fck=30 MPa.
- Lã e Transversante: fck=30 MPa.
- Defensivos: fck=25 MPa.
- Laje de Aproximação: fck=30 MPa.
- Características dos Concretos:
- Res=15 MPa; Cimento: 0,39 fkg/m³
- Res=25 MPa; Cimento: 0,61 fkg/m³
- Res=30 MPa; Cimento: 0,85 fkg/m³
- Res=35 MPa; Cimento: 344 kg/m³
- Res=40 MPa; Cimento: 374 kg/m³
- Res=45 MPa; Cimento: 404 kg/m³
- Res=50 MPa; Cimento: 514 kg/m³
- Res=60 MPa; Cimento: 574 kg/m³

NOTAS E OBSERVAÇÕES

- Para classe de agressividade II, o cobrimento mínimo conforme NBR 6118/03 é de 2,5 cm p/ lajes e 3,0 cm p/ pilares.
- Observar nos projetos cobrimentos adicionais.
- Concreto correspondente e a classe de agressividade <math>\leq</math>25, conforme tabela 7.1 da NBR 6118/03.
- As fundações deverão ser executadas seguindo as recomendações contidas na norma brasileira de fundações - NBR6122.
- Verificar se o sinal é 95% do sinal de projeto nominal.
- Revestimento a ser executado durante a pavimentação da pista.
- Dois metros de comprimento de cada lado do vão de concreto das bases.
- Diâmetro  $\phi = 40$  cm de comprimento.

PREFEITURA MUNICIPAL DE SÃO JOÃO BATISTA

Armaduras da Viga Travessa - Calços de Apoio e Paredes de Fechamento dos Apoios 02 e 03



**HBA** ENGENHARIA E SOLUÇÕES

www.hbaeng.br • Tel: (41) 3332-2862

PROJETISTA: Eng. Humberto Bordini Junior

VERIFICAÇÃO: Eng. Humberto Bordini Junior

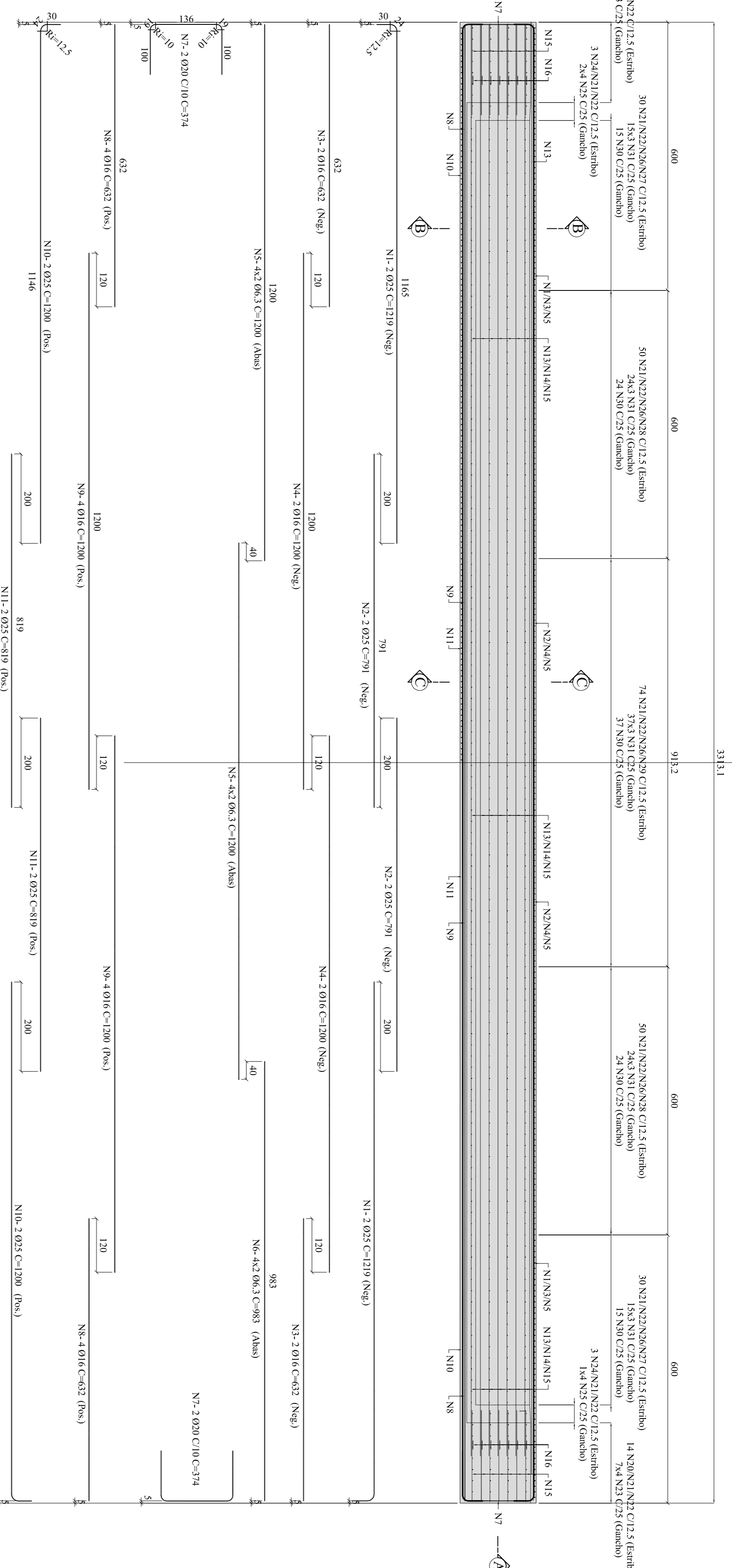
RESP. TÉCNICO: Humberto Bordini Junior

DATA: 22/03/2018

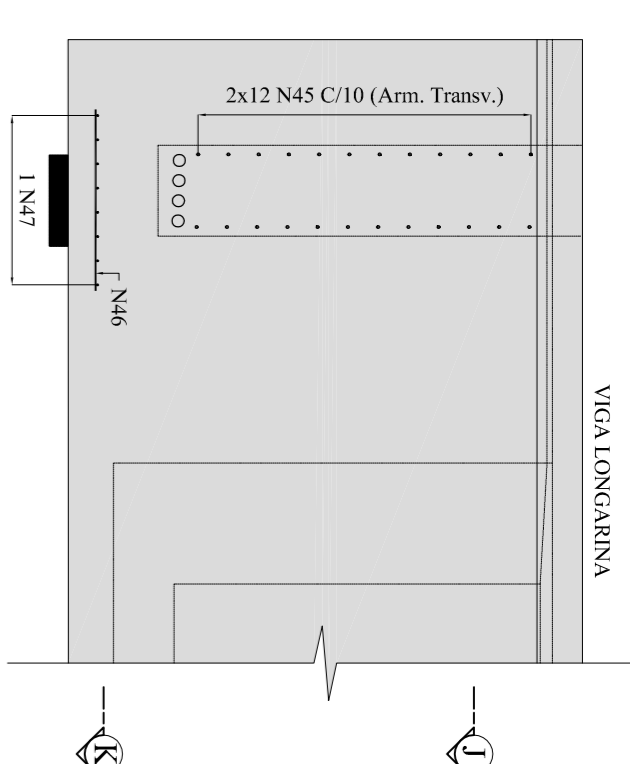
CRÉD. 17110



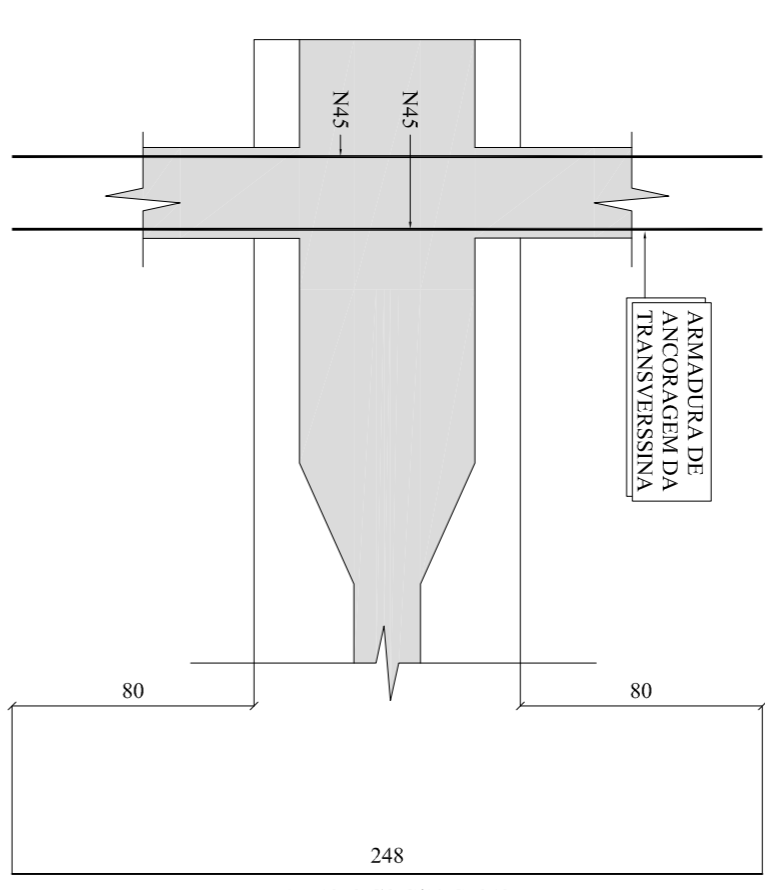
CORTE LONGITUDINAL (15X)  
ESCALA 1:25



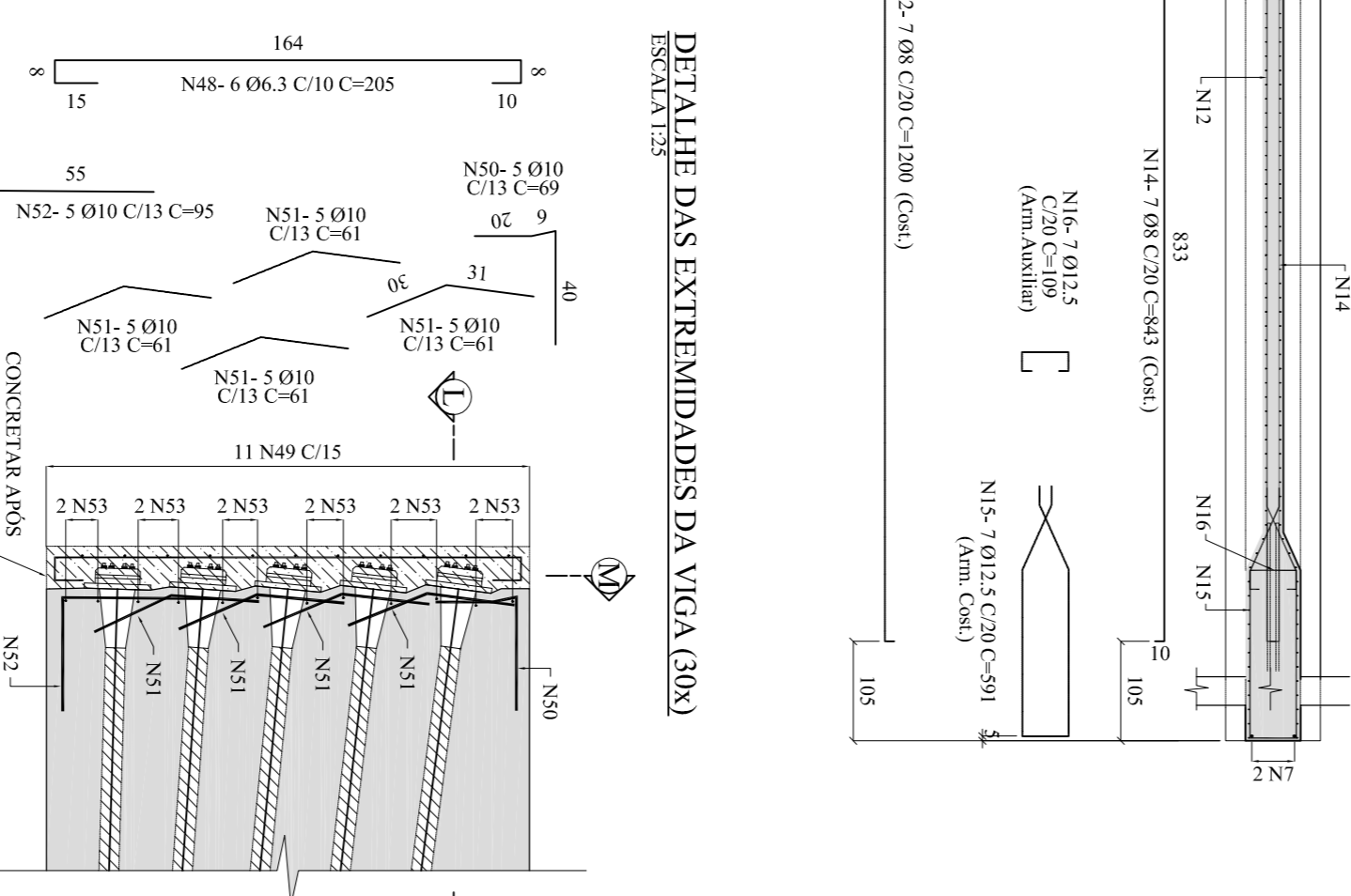
DETALHE "B" (15X)  
ESCALA 1:25



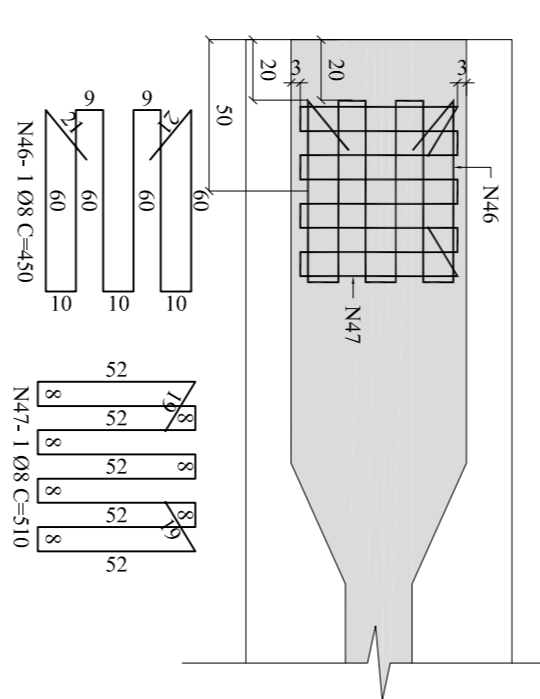
CORTE K-K (15X)  
ESCALA 1:25



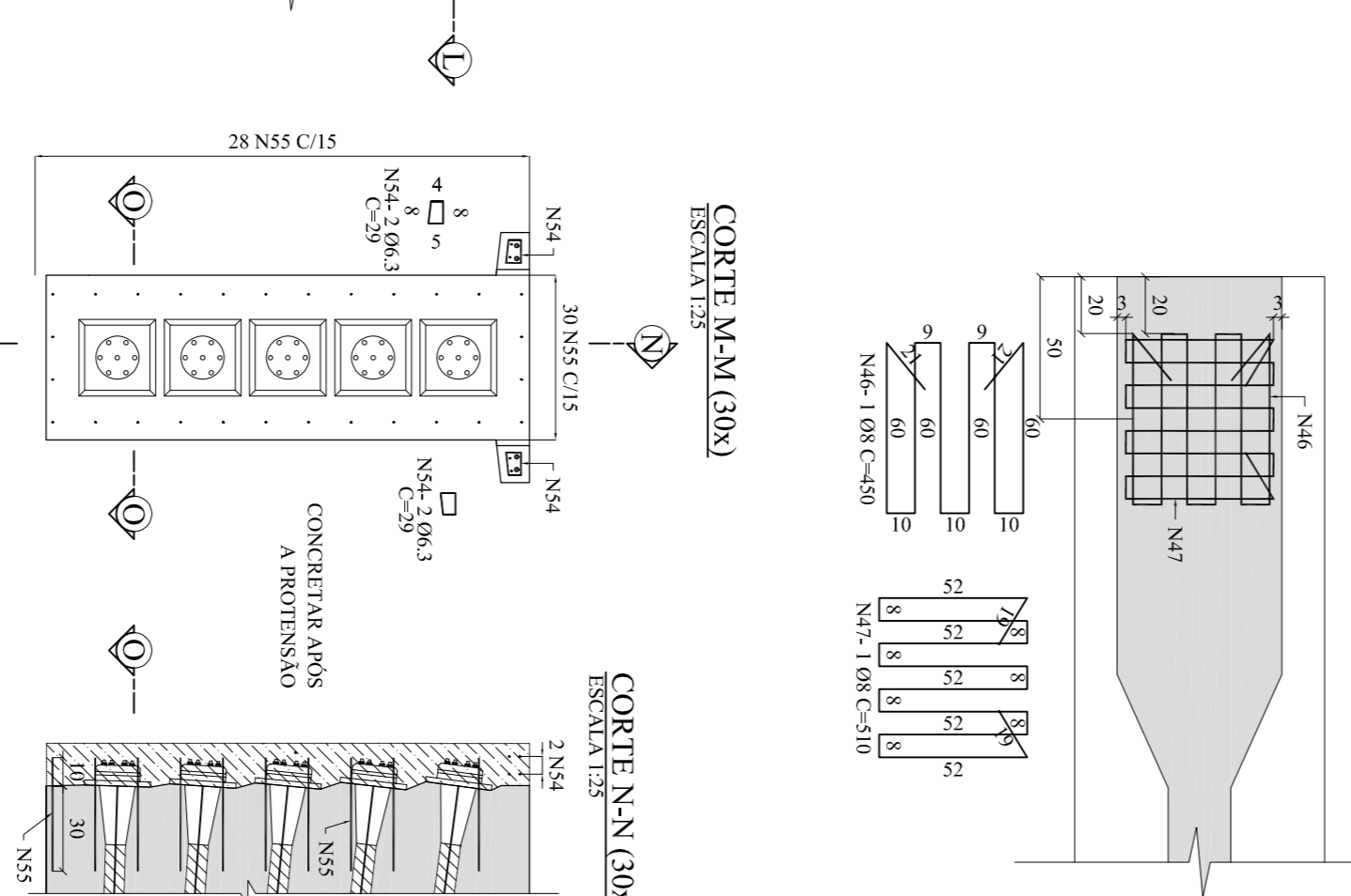
CORTE L-L (30X)  
ESCALA 1:25



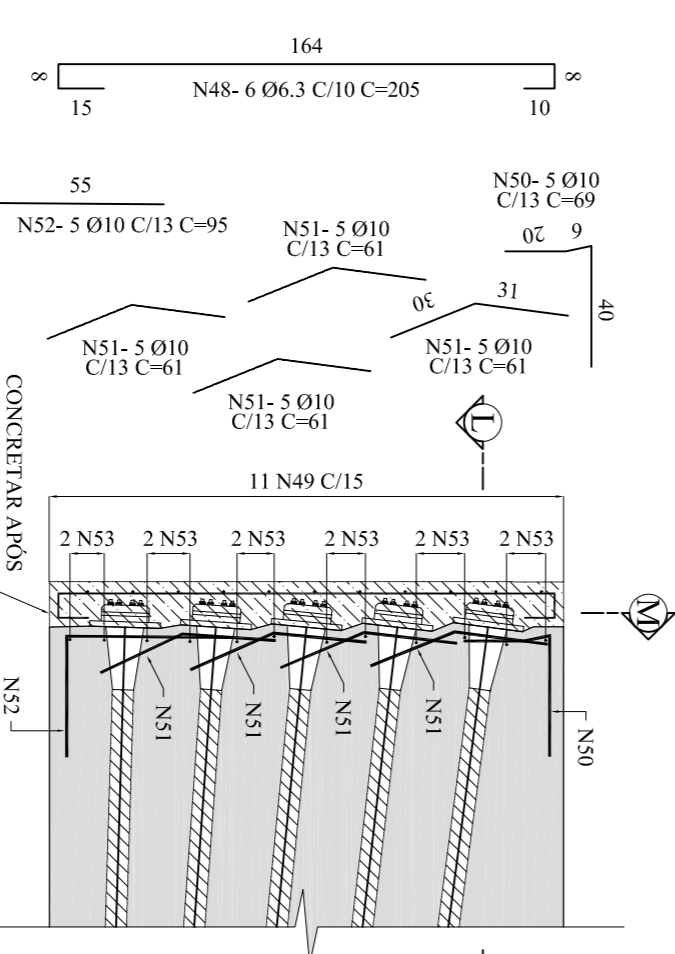
CORTE M-M (30X)  
ESCALA 1:25



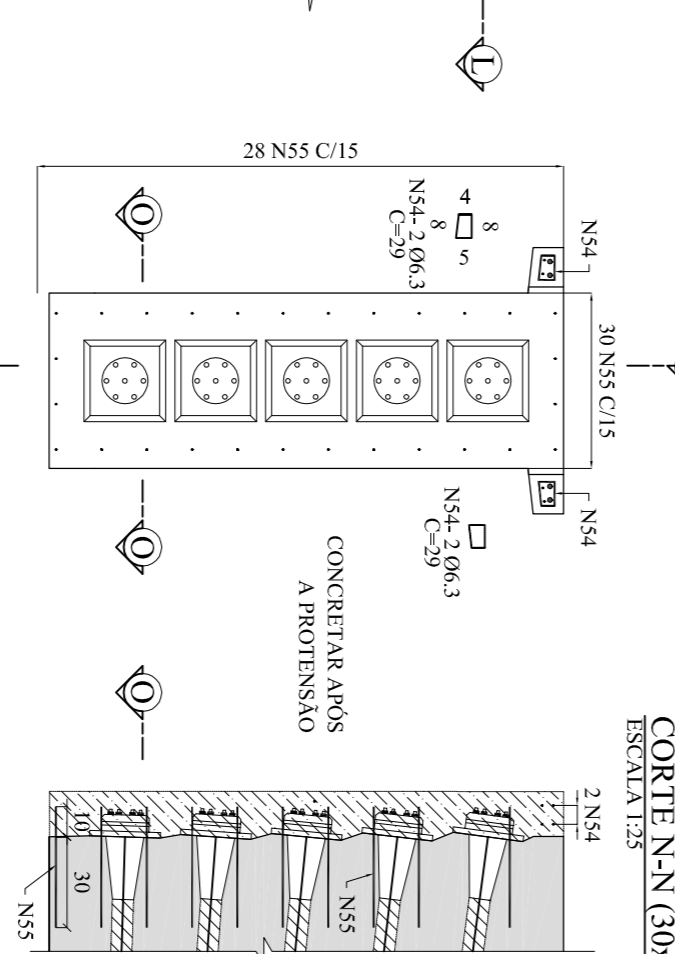
CORTE N-N (30X)  
ESCALA 1:25



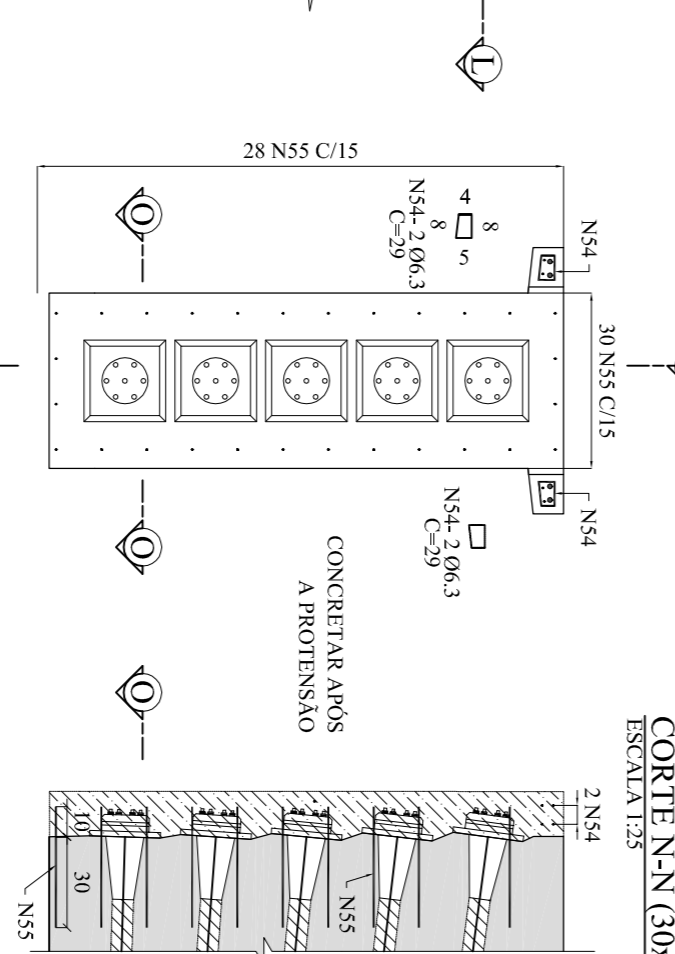
DETALHE DAS EXTREMIDADES DA VIGA (30X)  
ESCALA 1:25



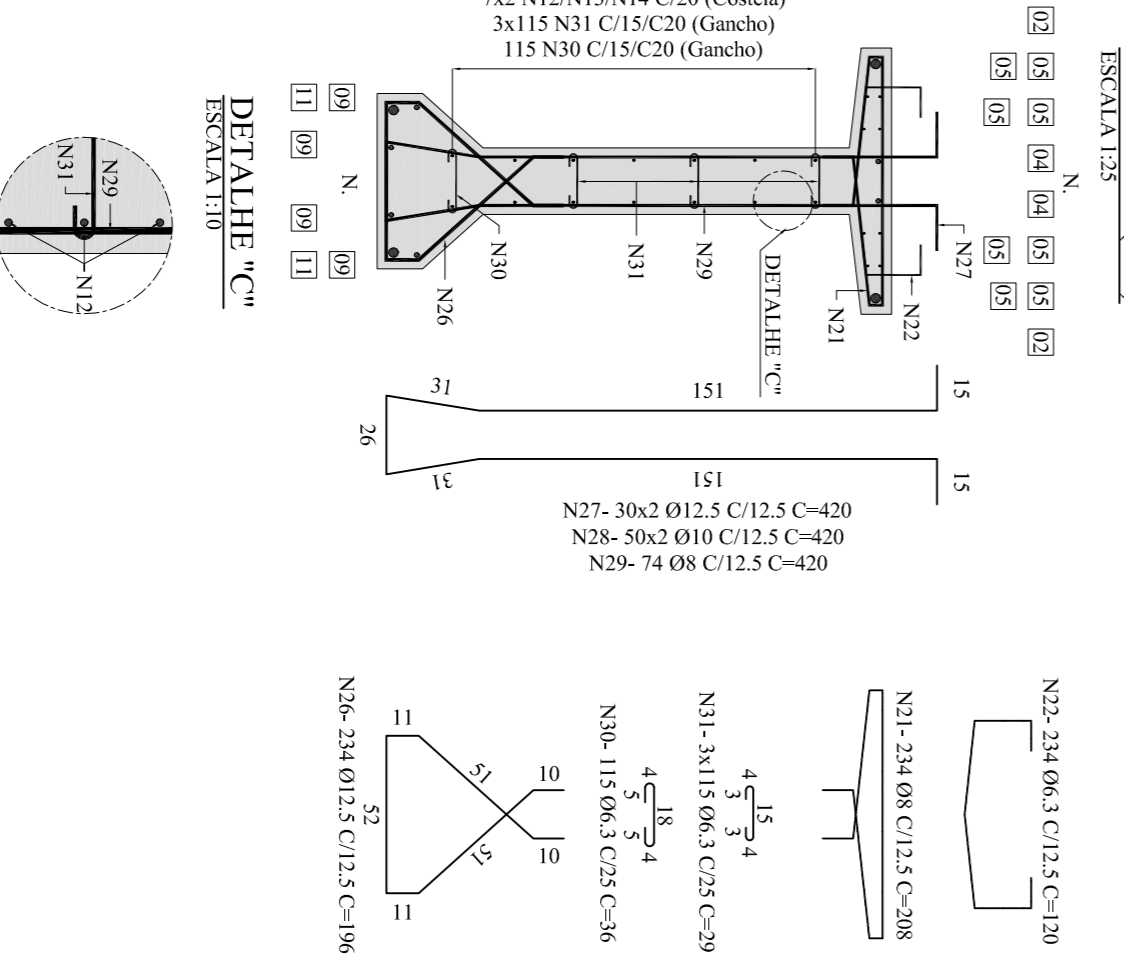
DETALHE P/ FIXAÇÃO DAS BANHAS  
ESCALA 1:25



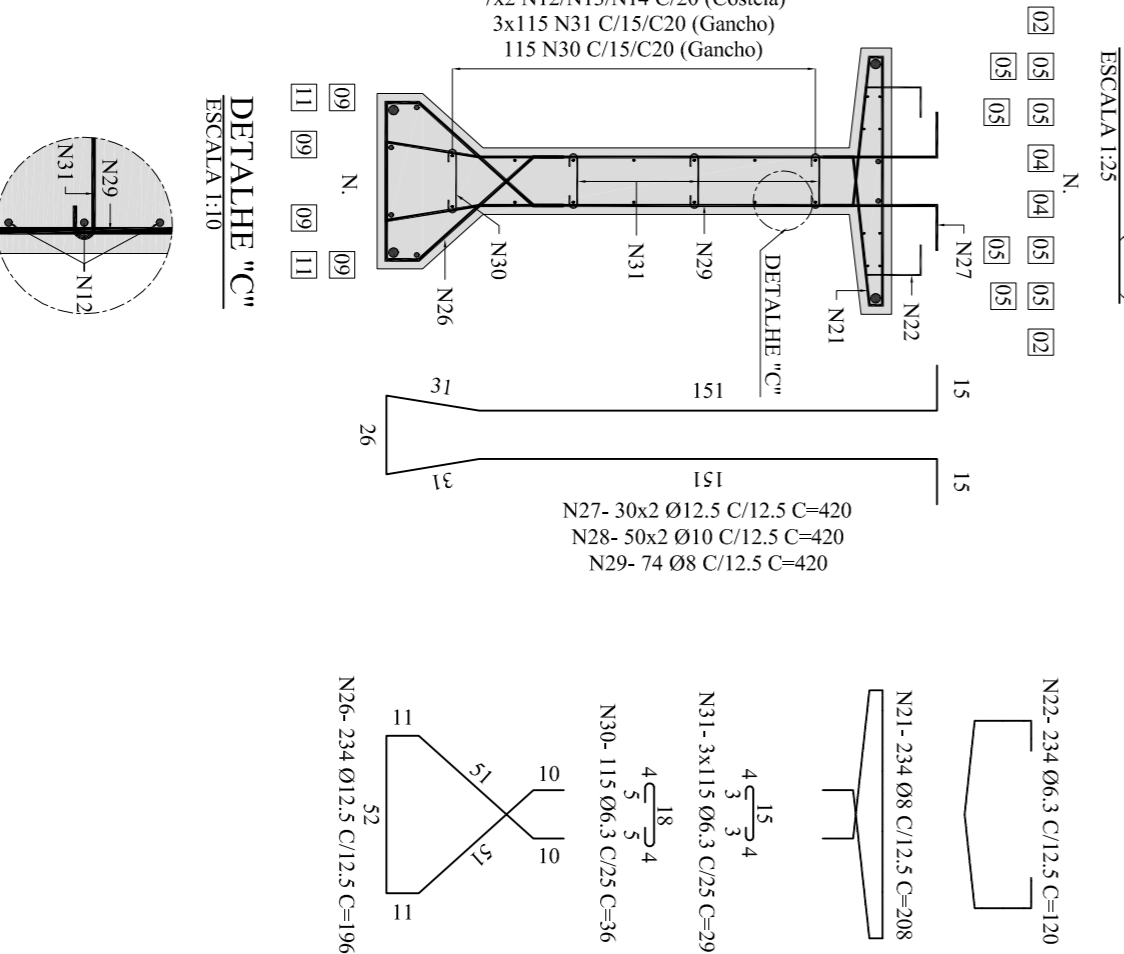
DETALHE P/ ANCORAGEM DAS CABOS  
ESCALA 1:25



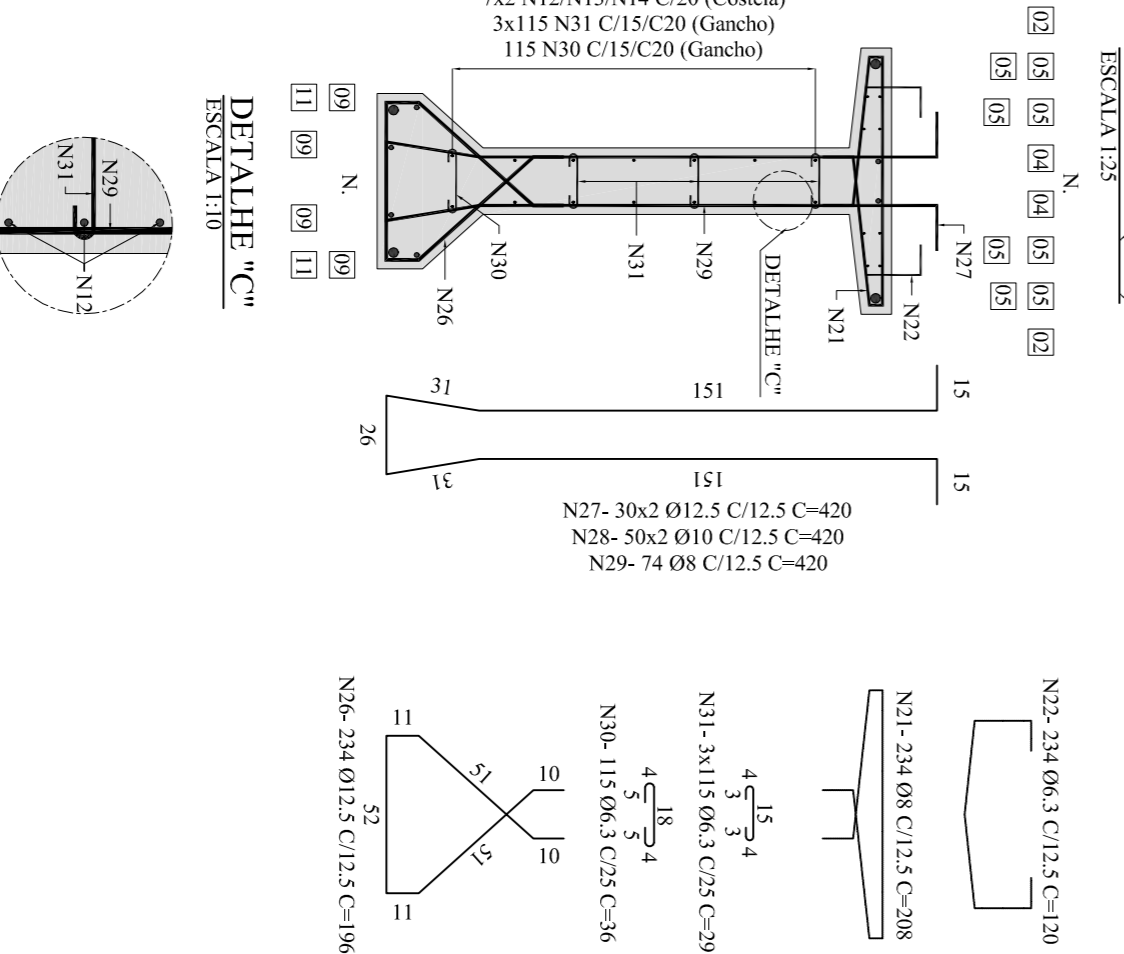
DETALHE "C" (15X)  
ESCALA 1:25



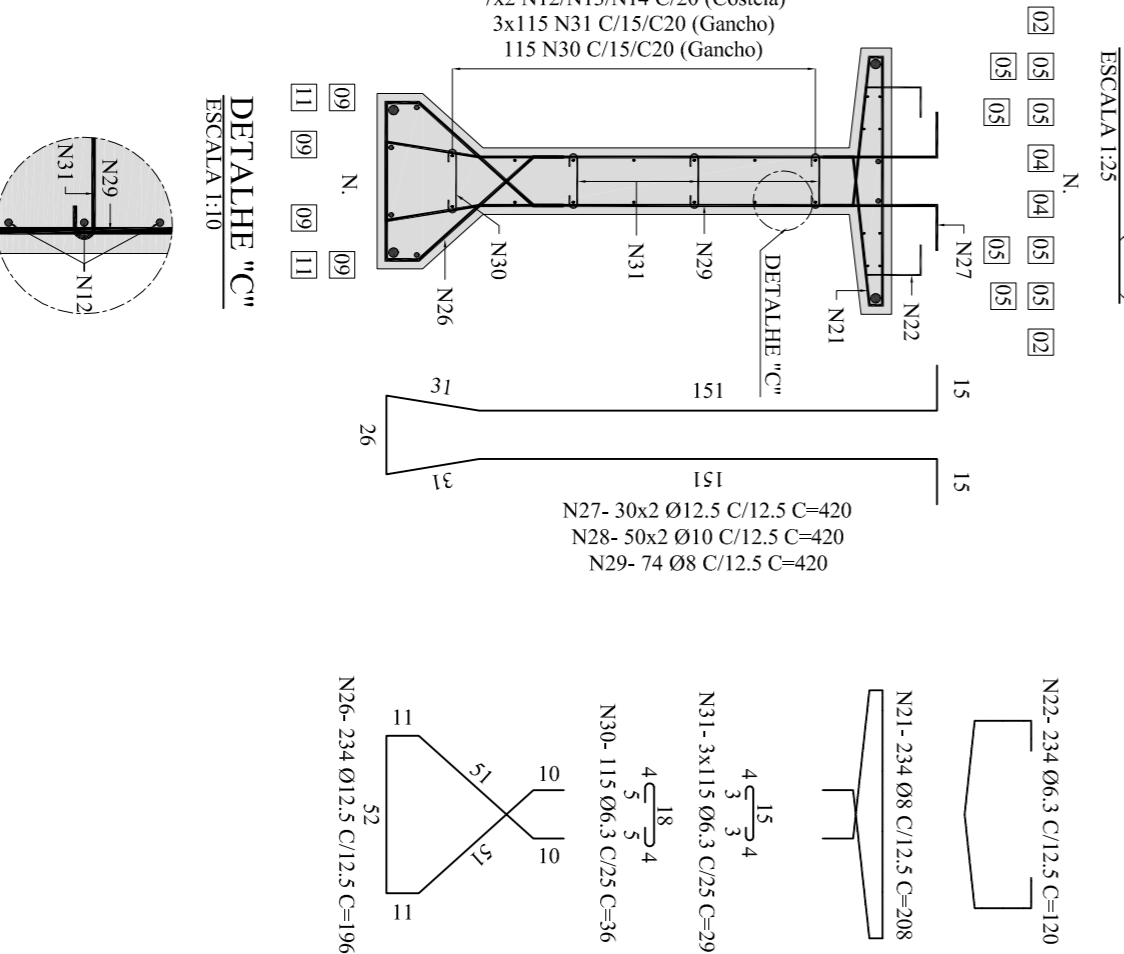
DETALHE "C" (15X)  
ESCALA 1:25



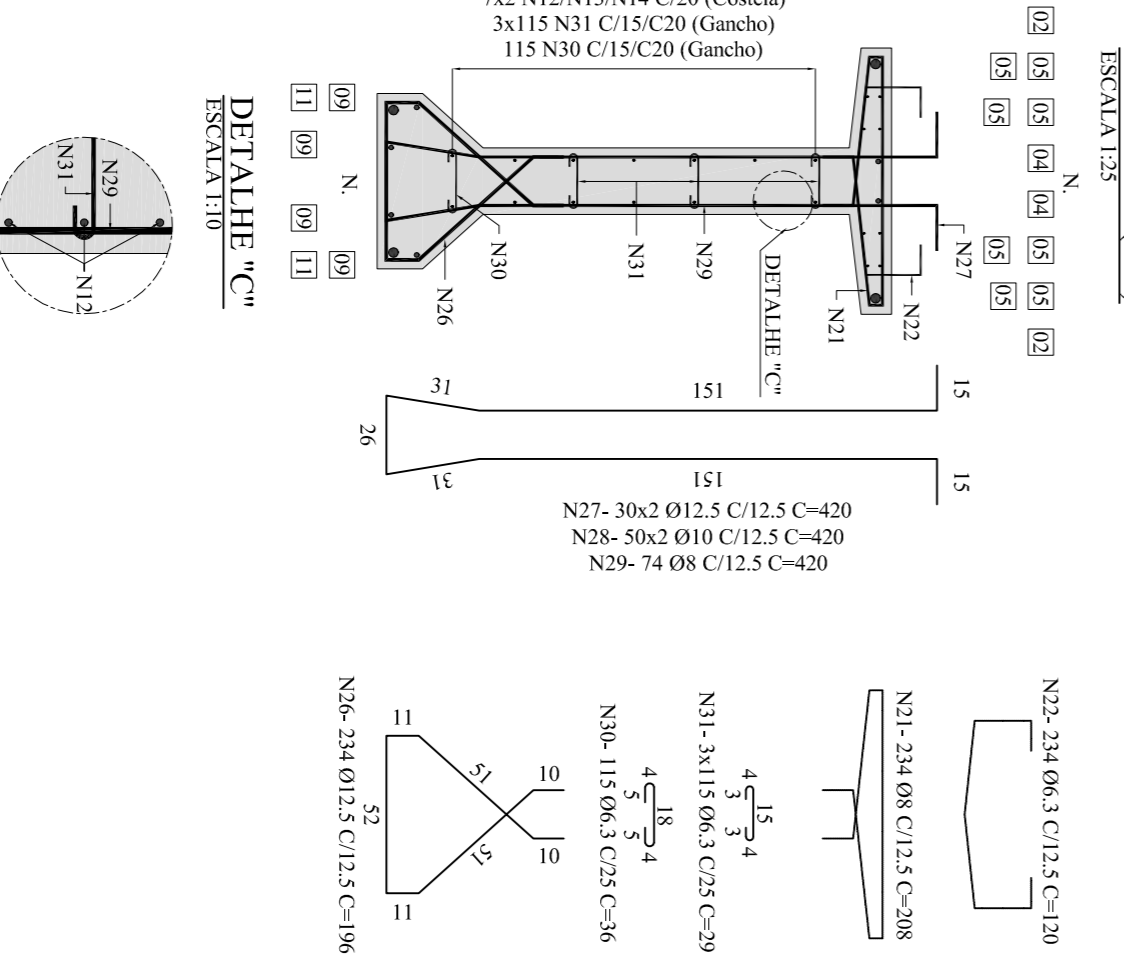
DETALHE "C" (15X)  
ESCALA 1:25



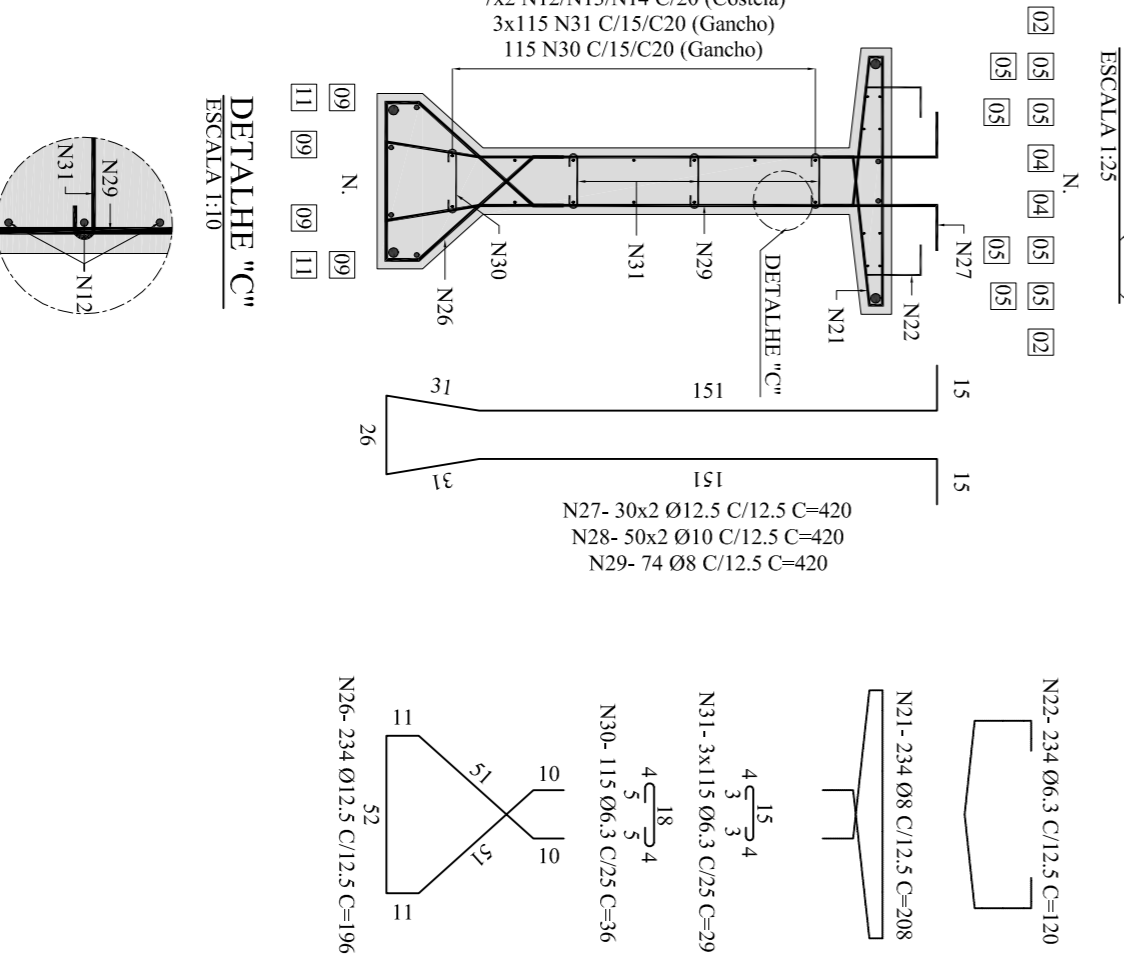
DETALHE "C" (15X)  
ESCALA 1:25



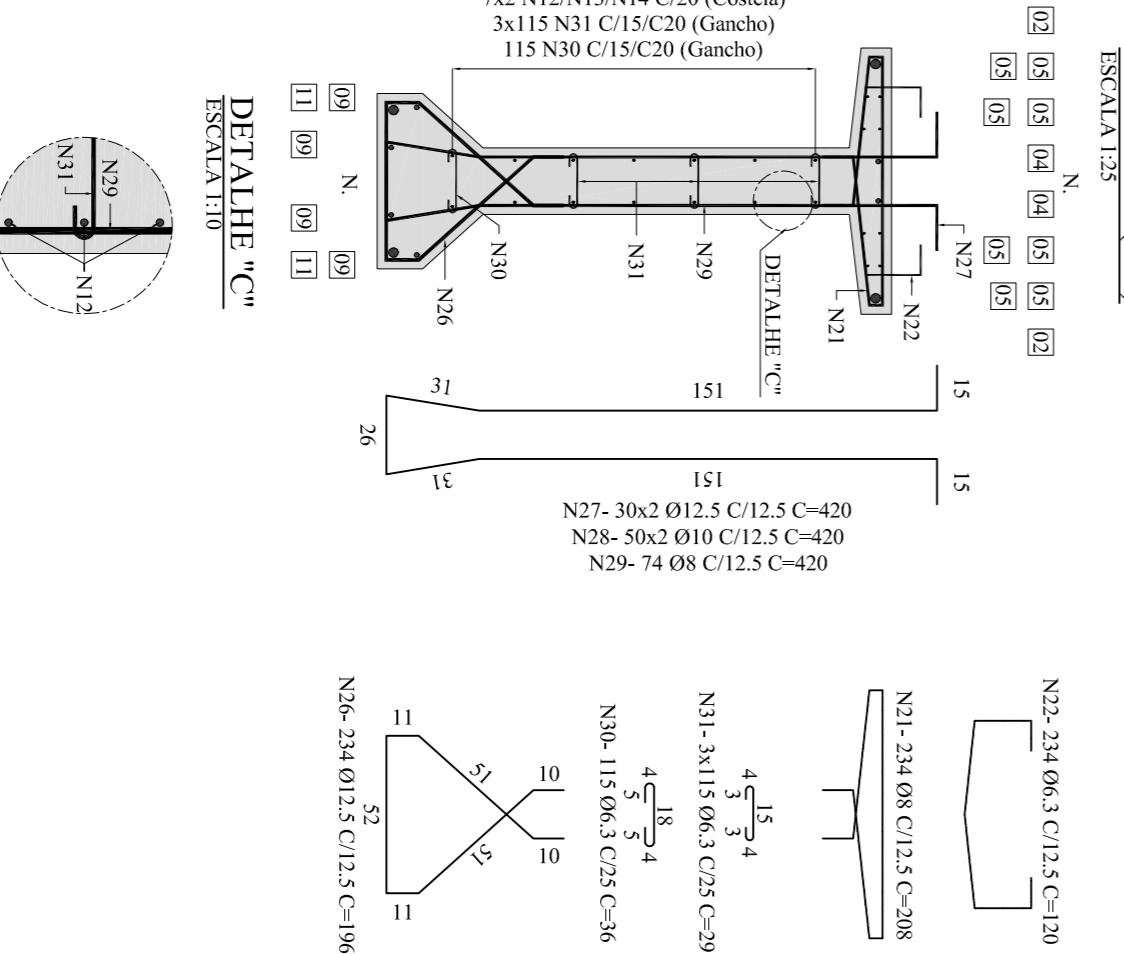
DETALHE "C" (15X)  
ESCALA 1:25



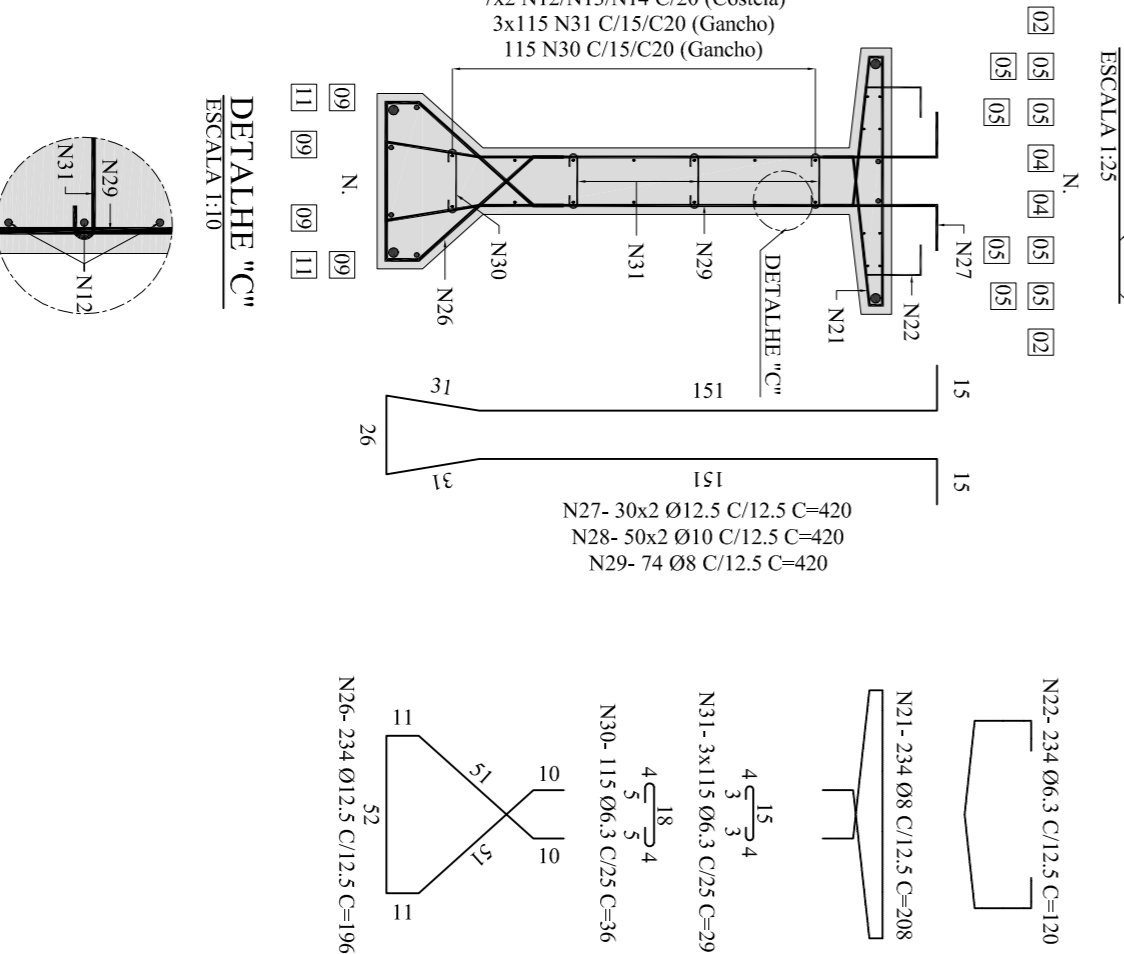
DETALHE "C" (15X)  
ESCALA 1:25



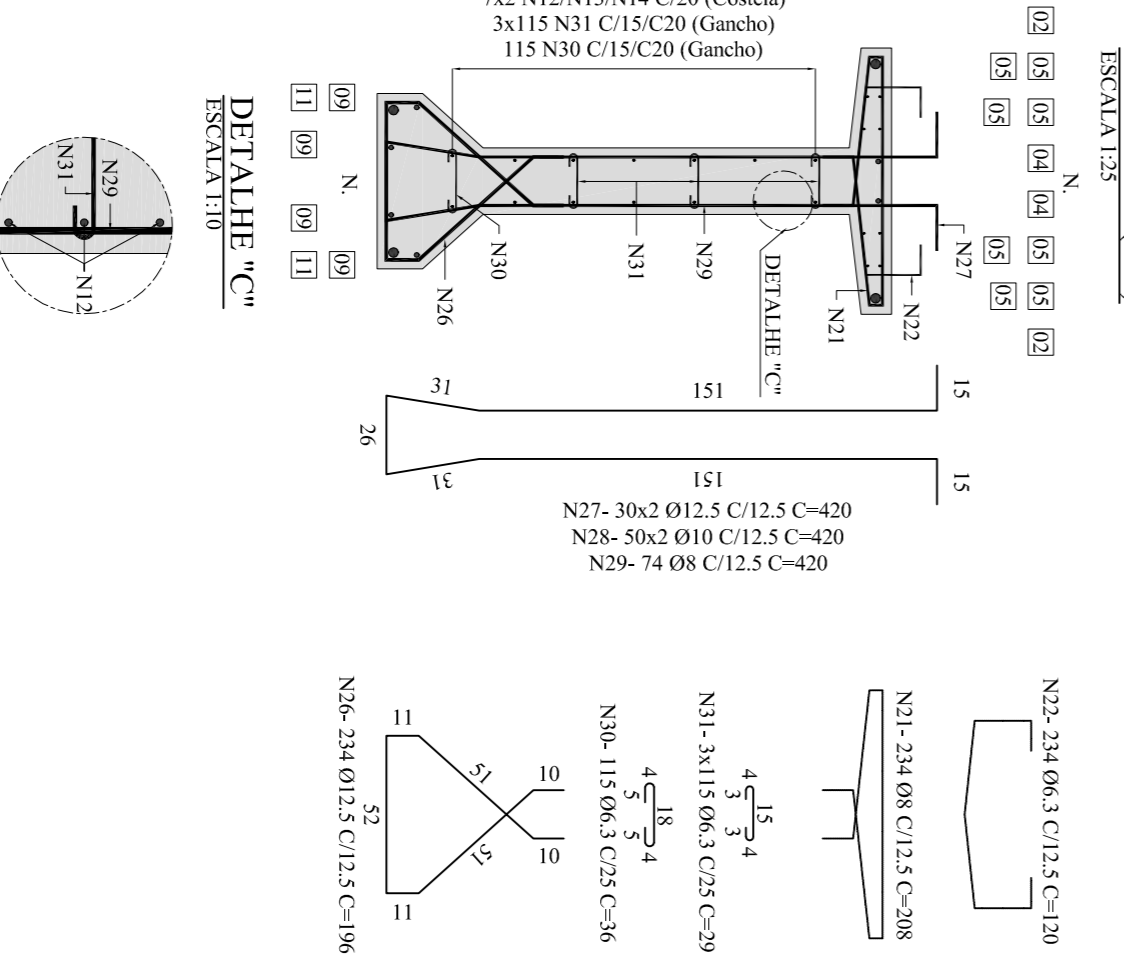
DETALHE "C" (15X)  
ESCALA 1:25



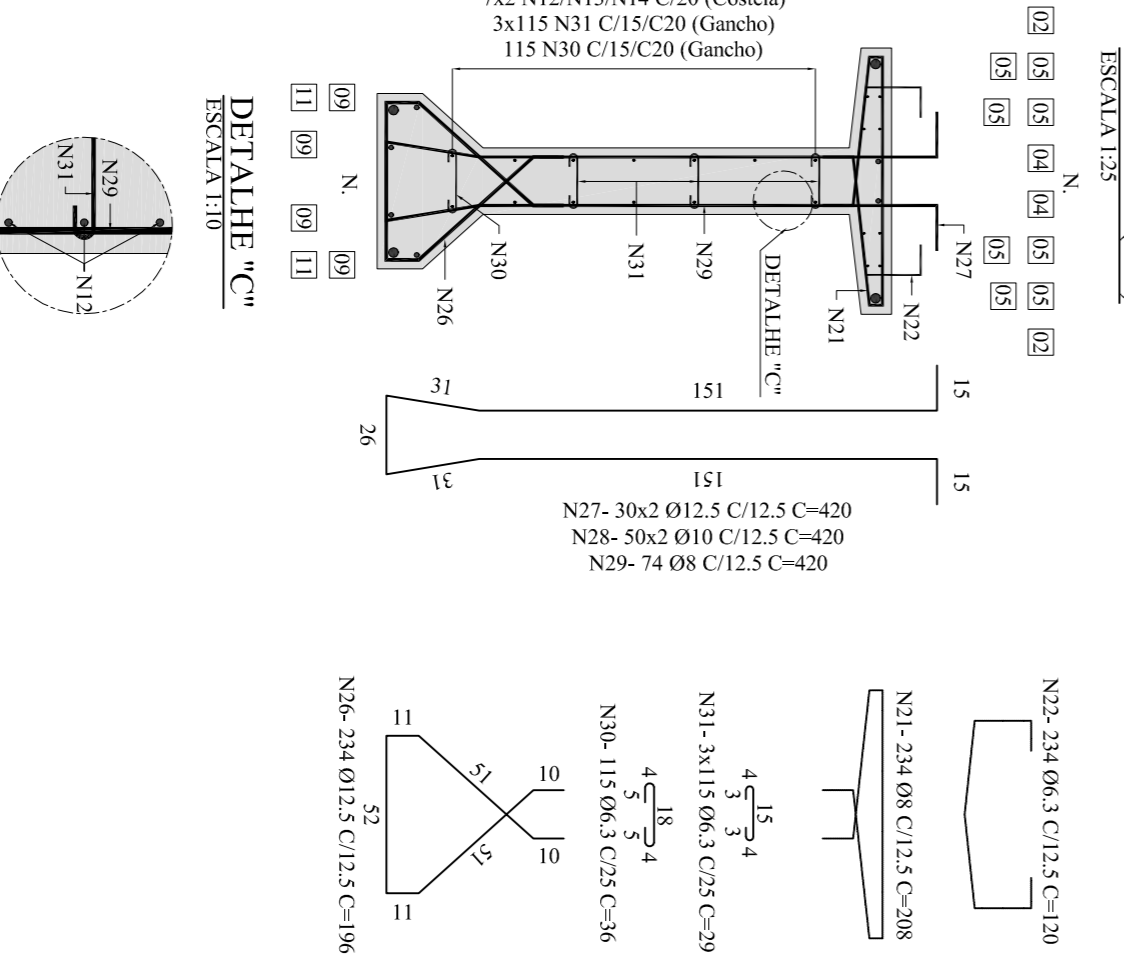
DETALHE "C" (15X)  
ESCALA 1:25



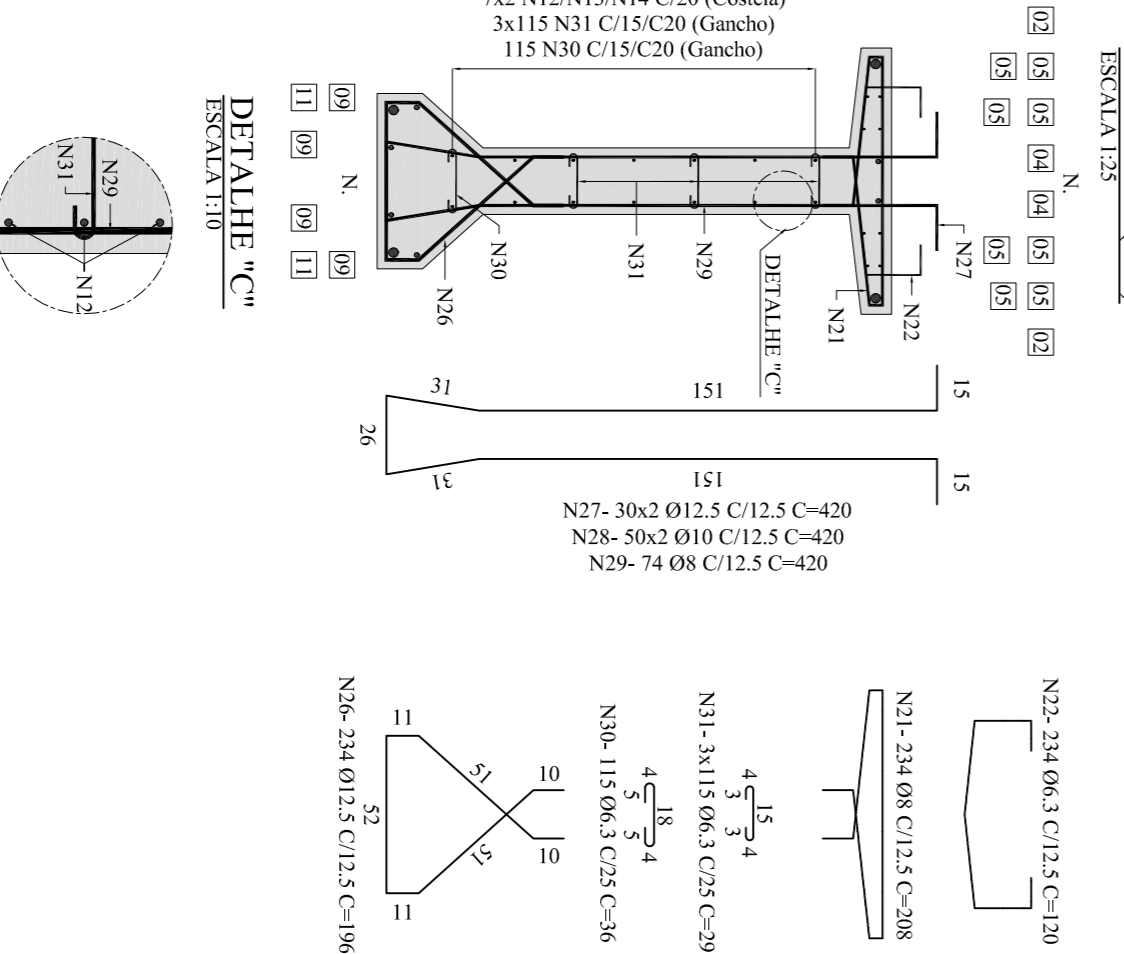
DETALHE "C" (15X)  
ESCALA 1:25



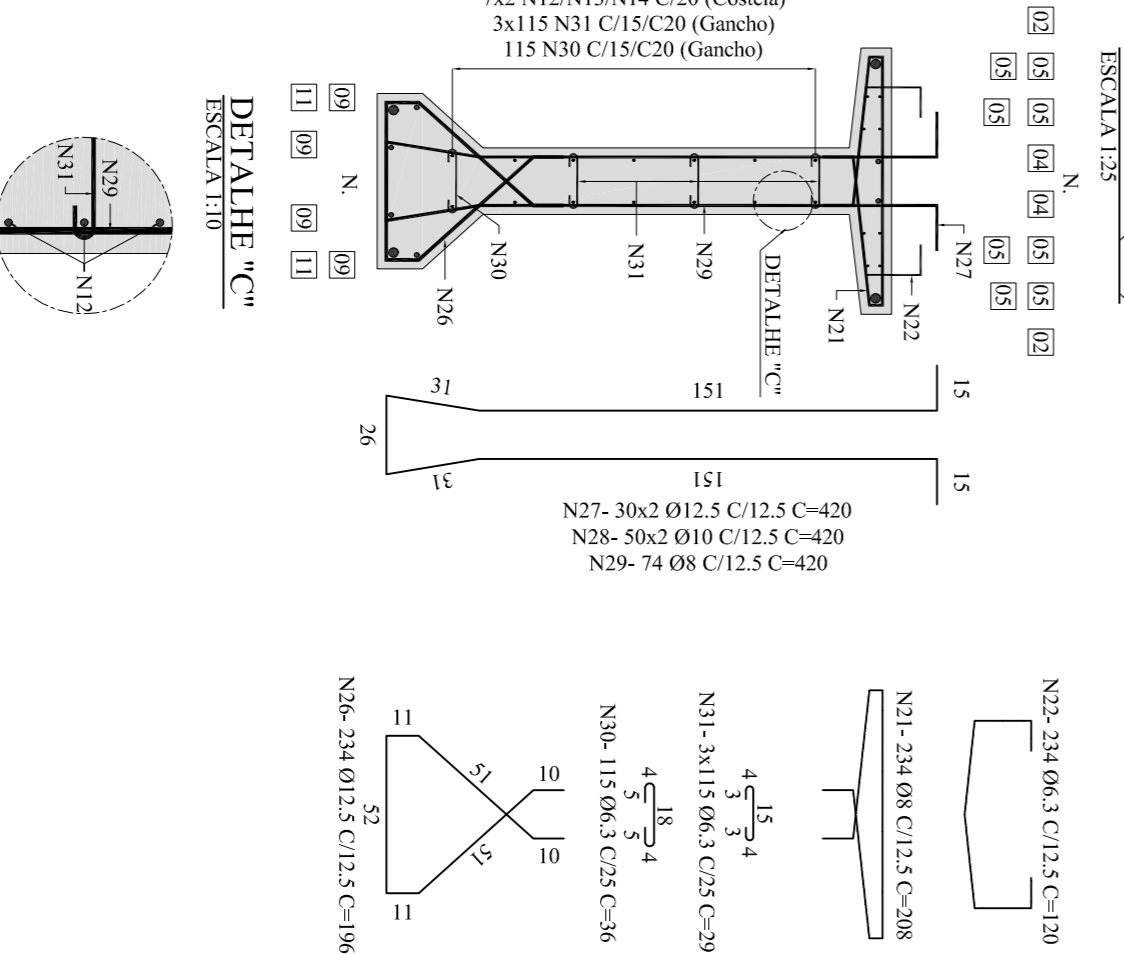
DETALHE "C" (15X)  
ESCALA 1:25



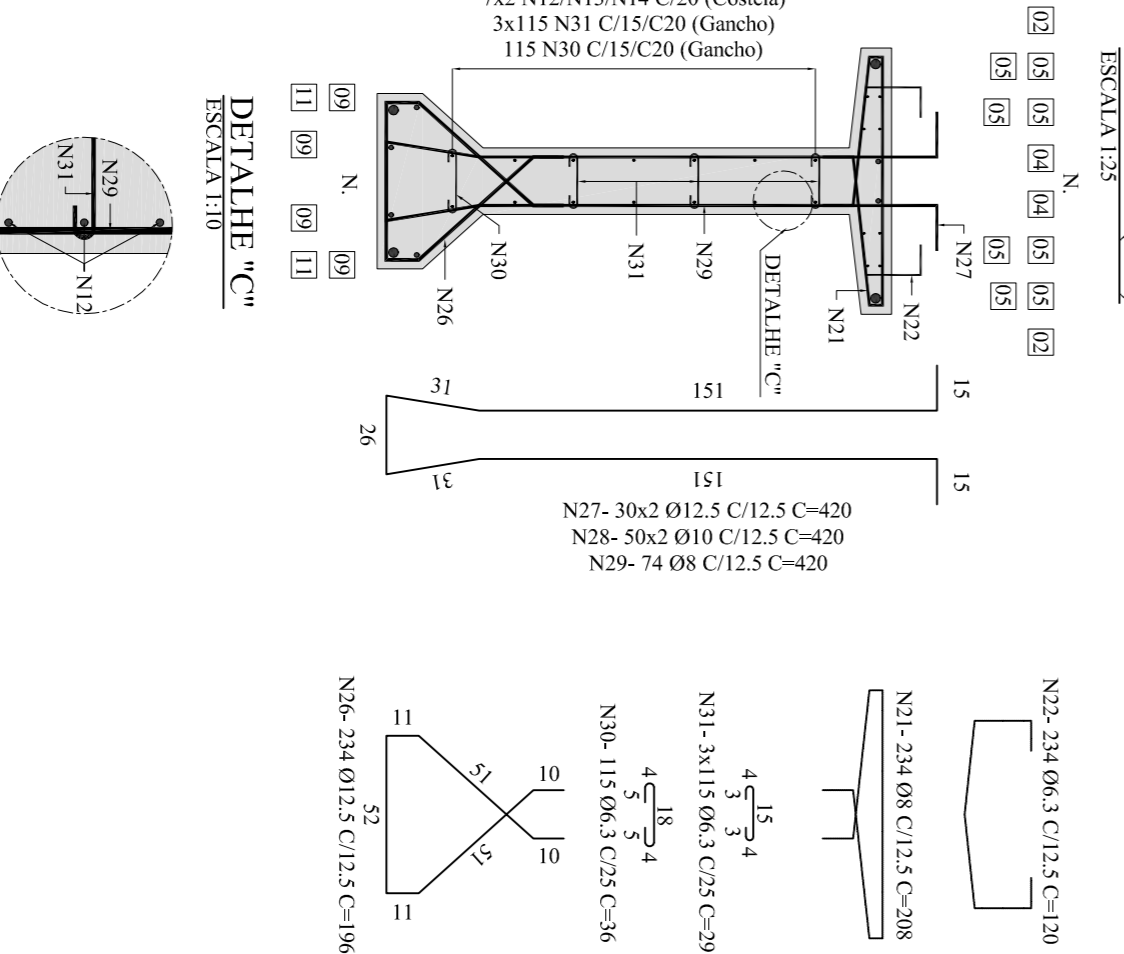
DETALHE "C" (15X)  
ESCALA 1:25



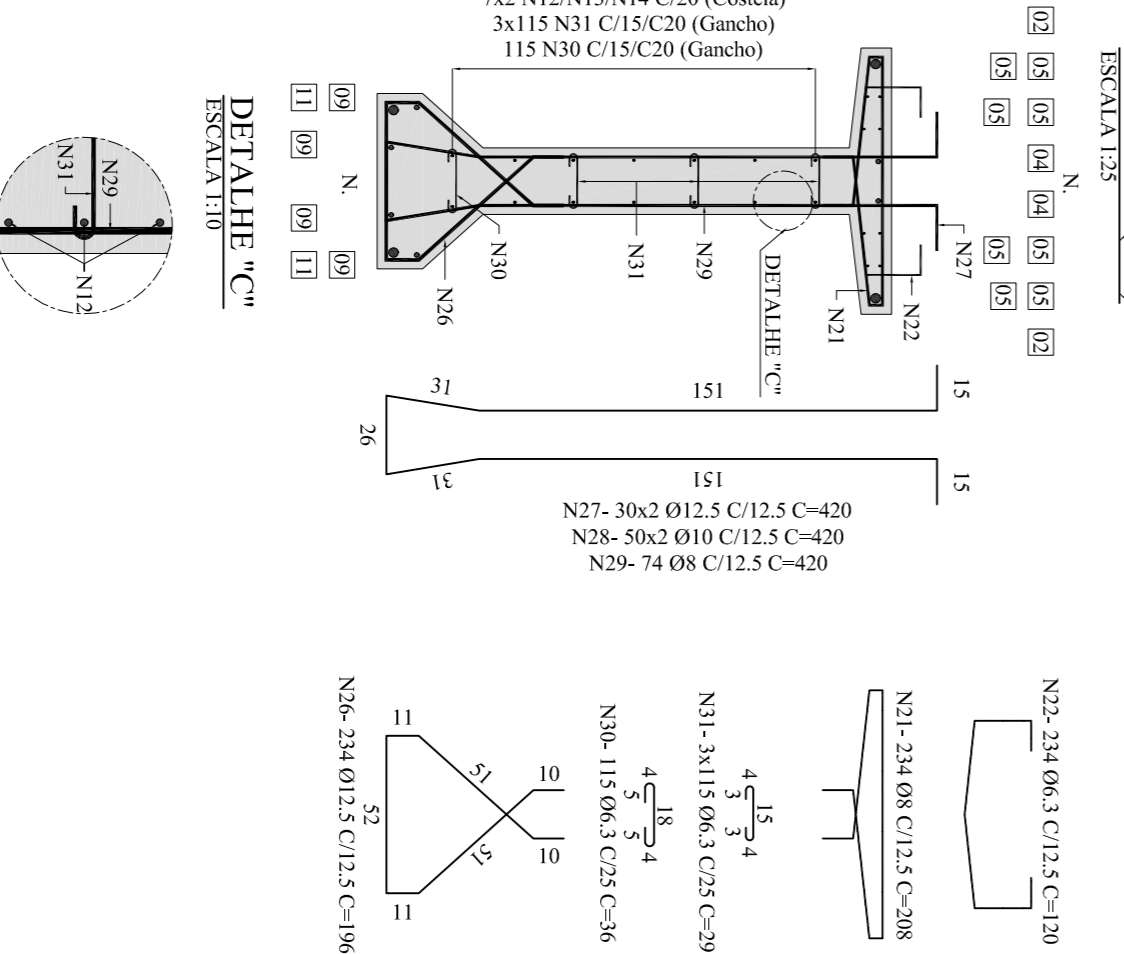
DETALHE "C" (15X)  
ESCALA 1:25



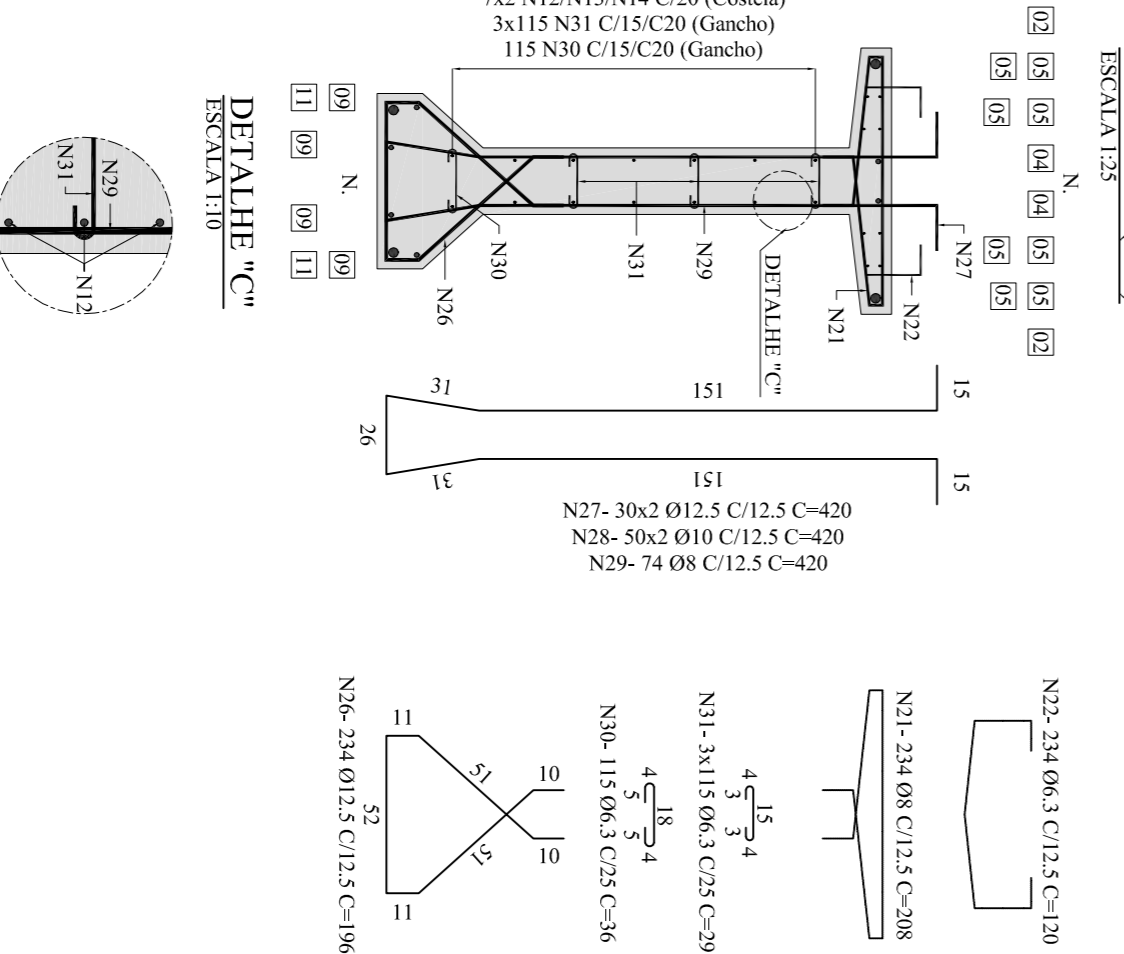
DETALHE "C" (15X)  
ESCALA 1:25



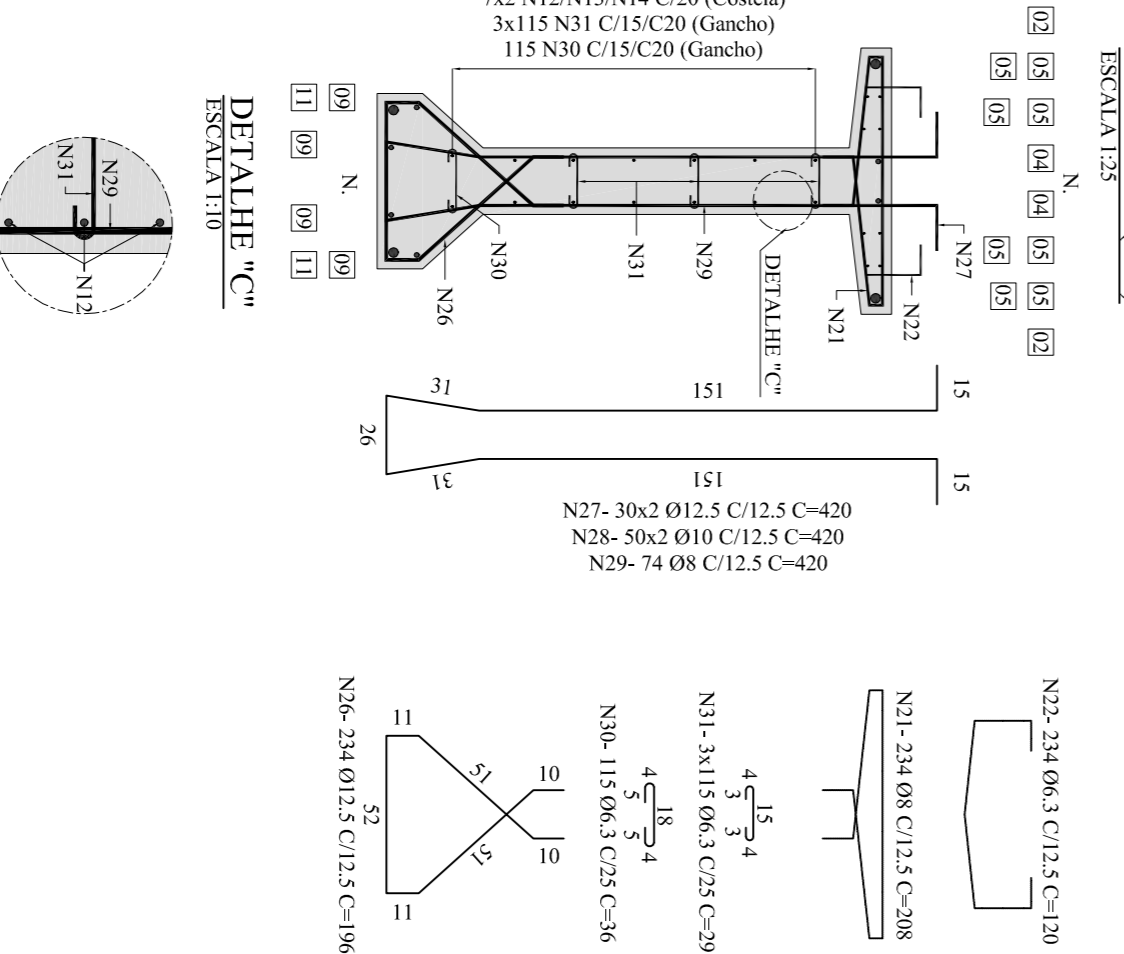
DETALHE "C" (15X)  
ESCALA 1:25



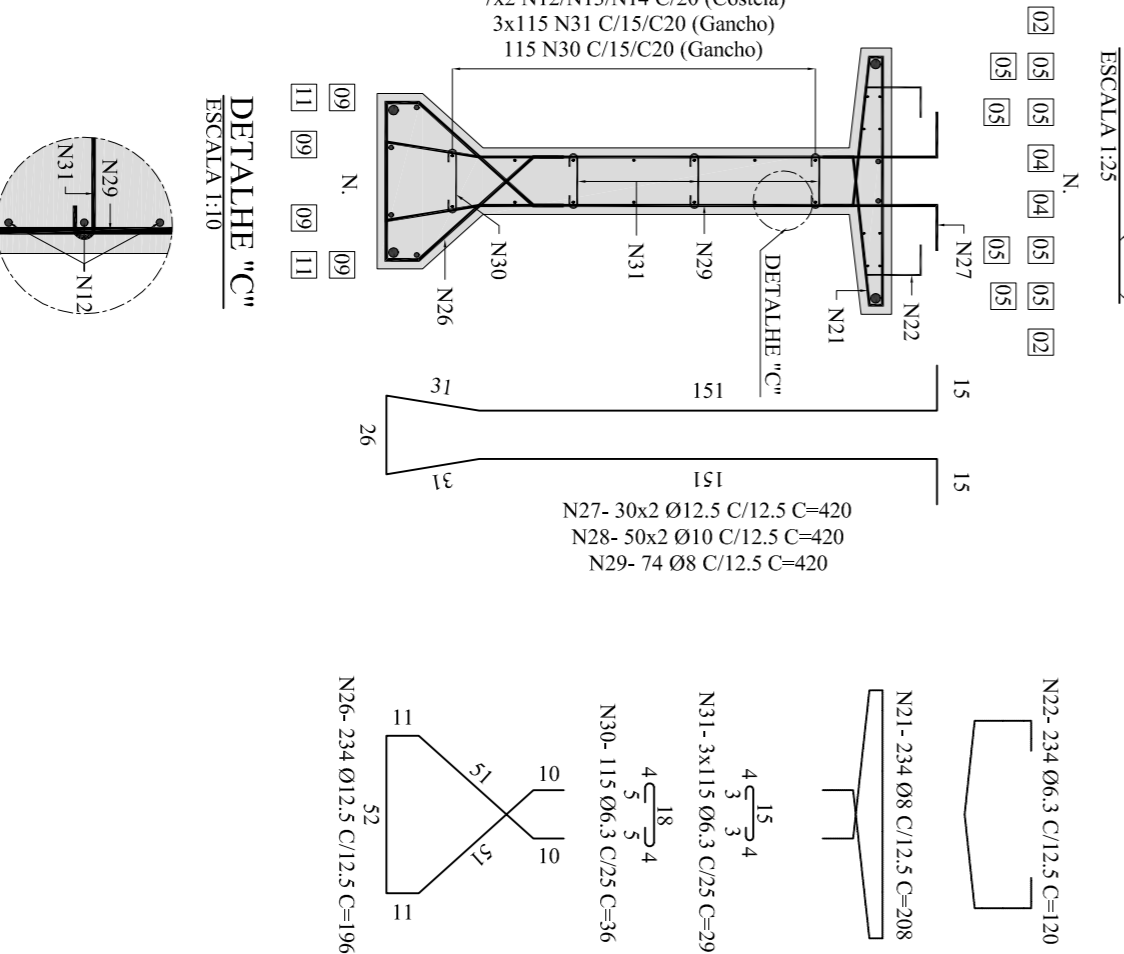
DETALHE "C" (15X)  
ESCALA 1:25



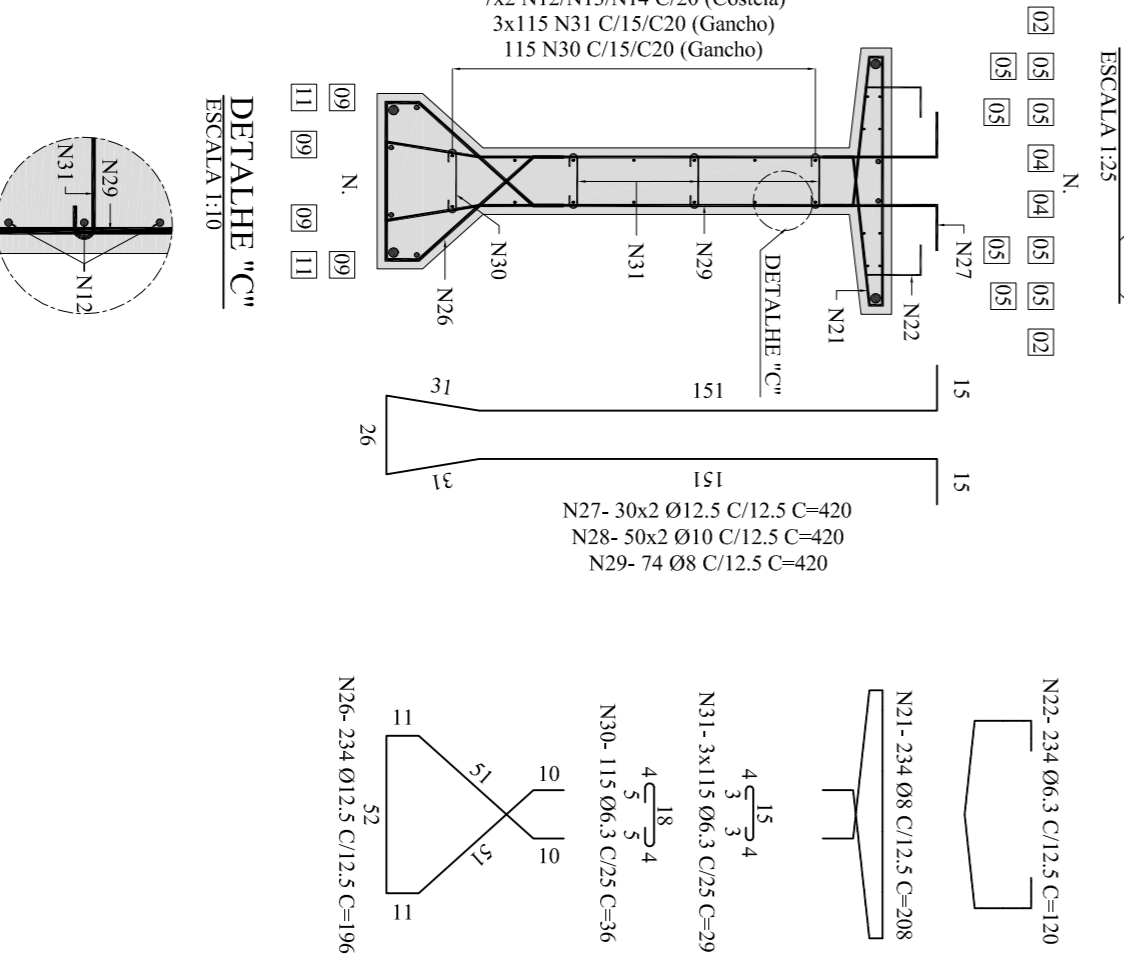
DETALHE "C" (15X)  
ESCALA 1:25



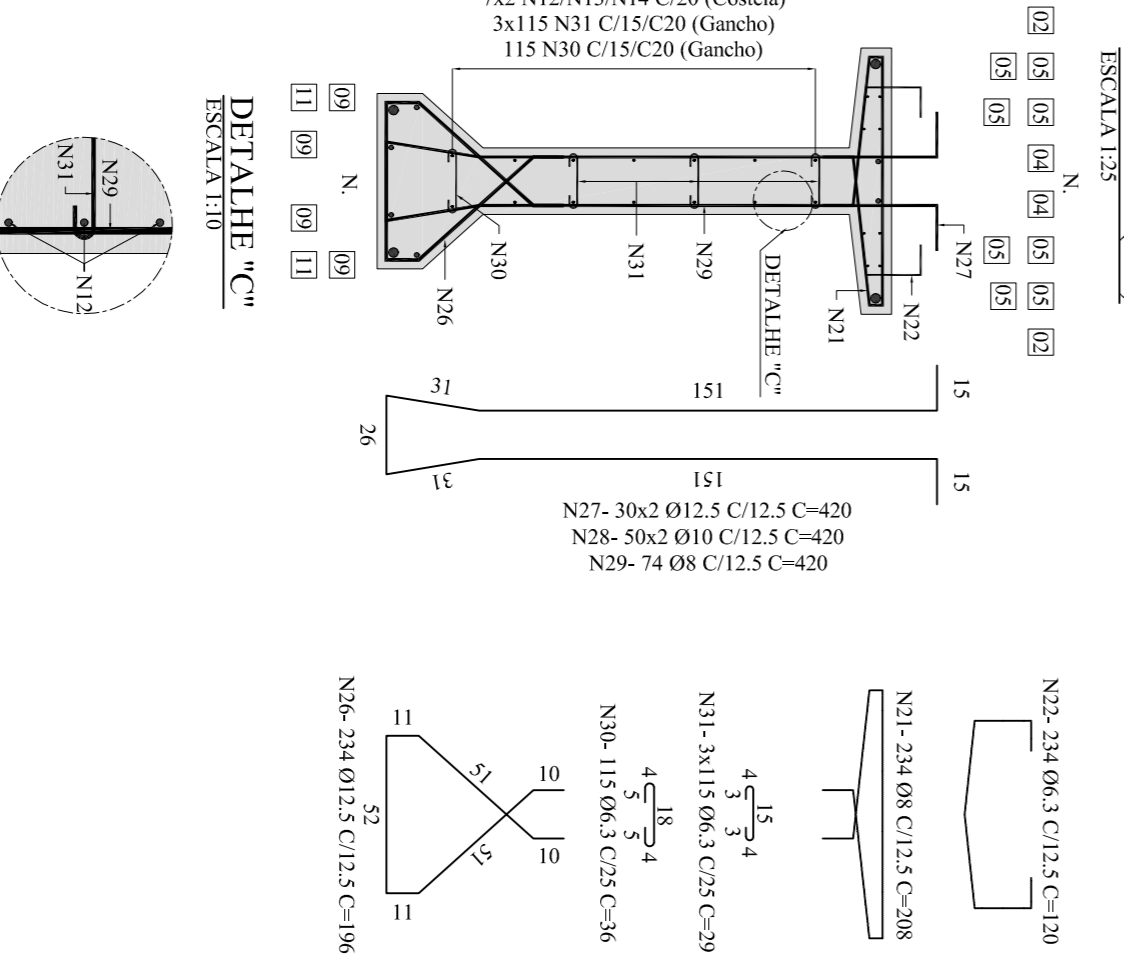
DETALHE "C" (15X)  
ESCALA 1:25



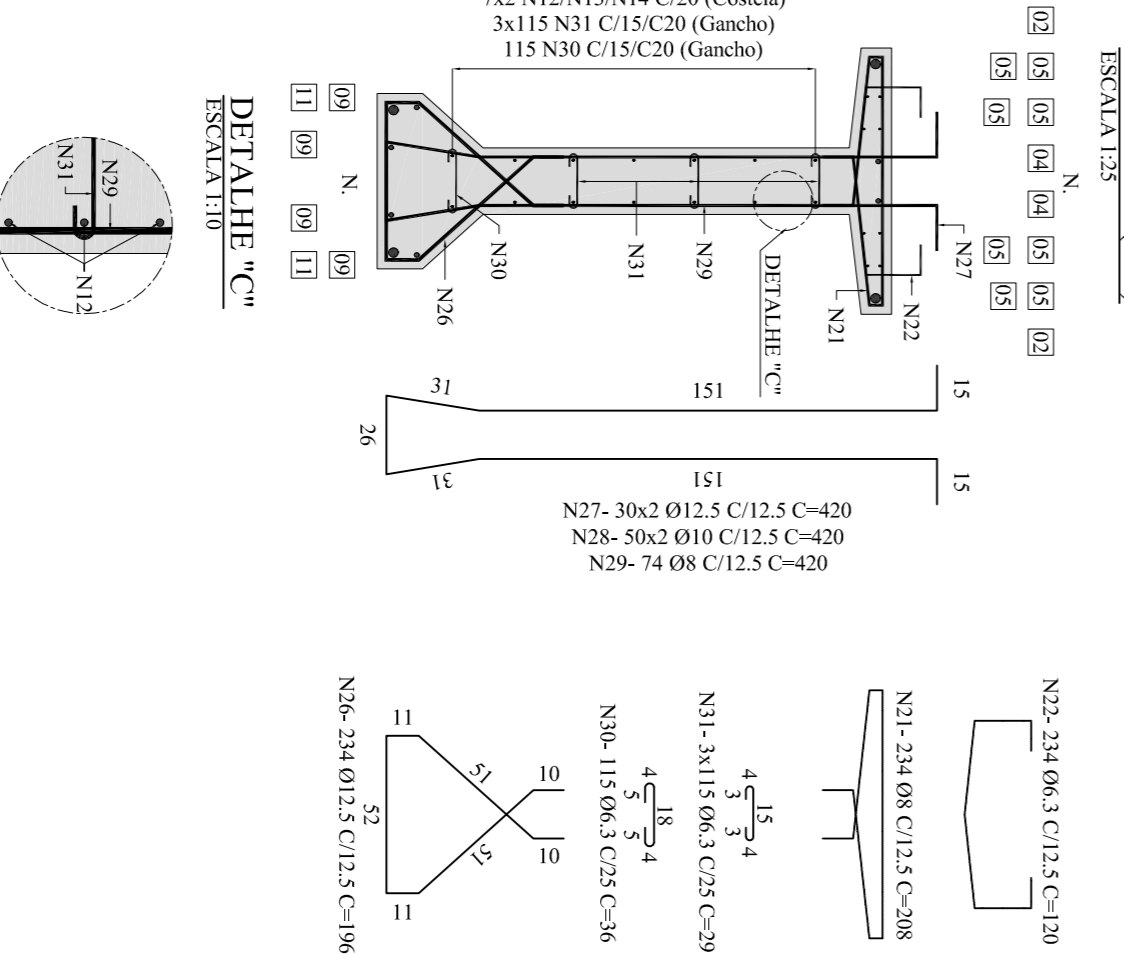
DETALHE "C" (15X)  
ESCALA 1:25



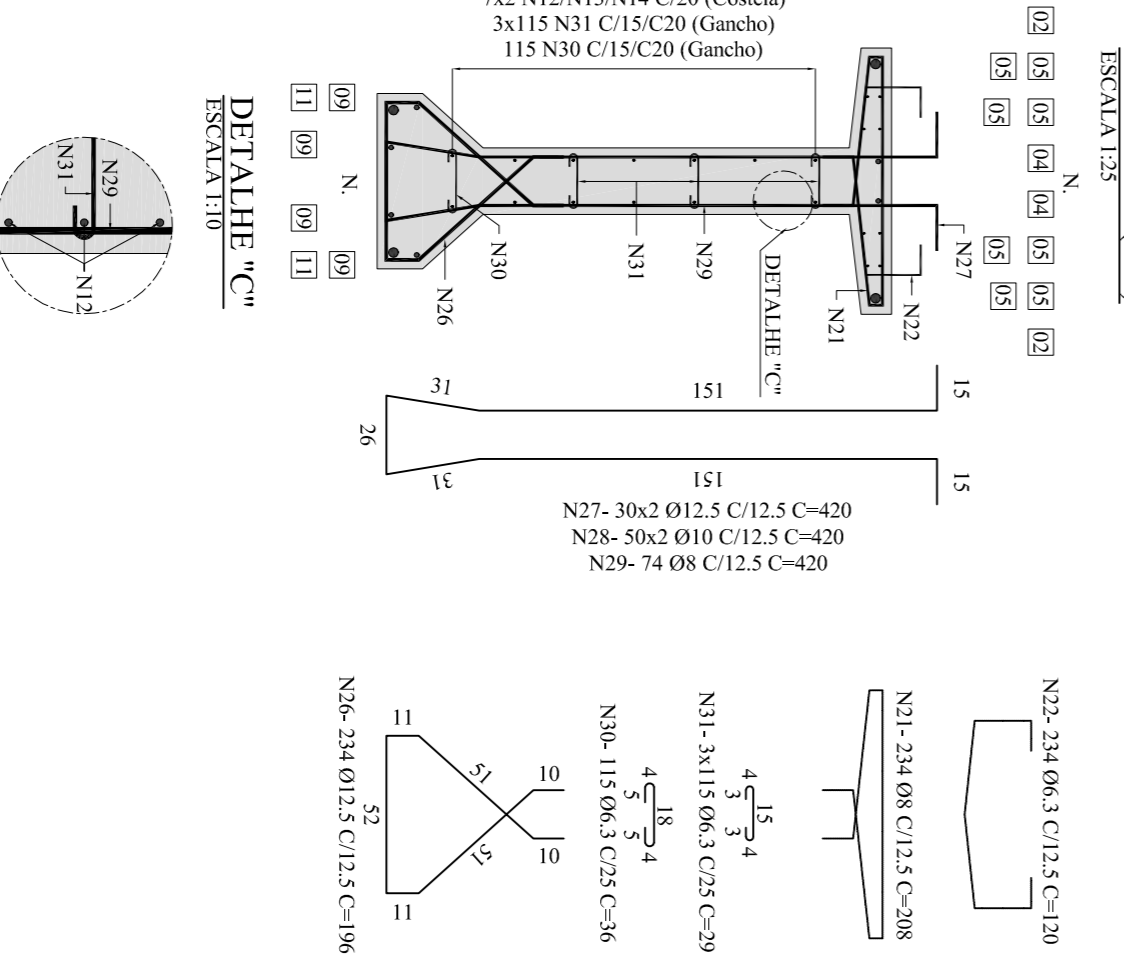
DETALHE "C" (15X)  
ESCALA 1:25



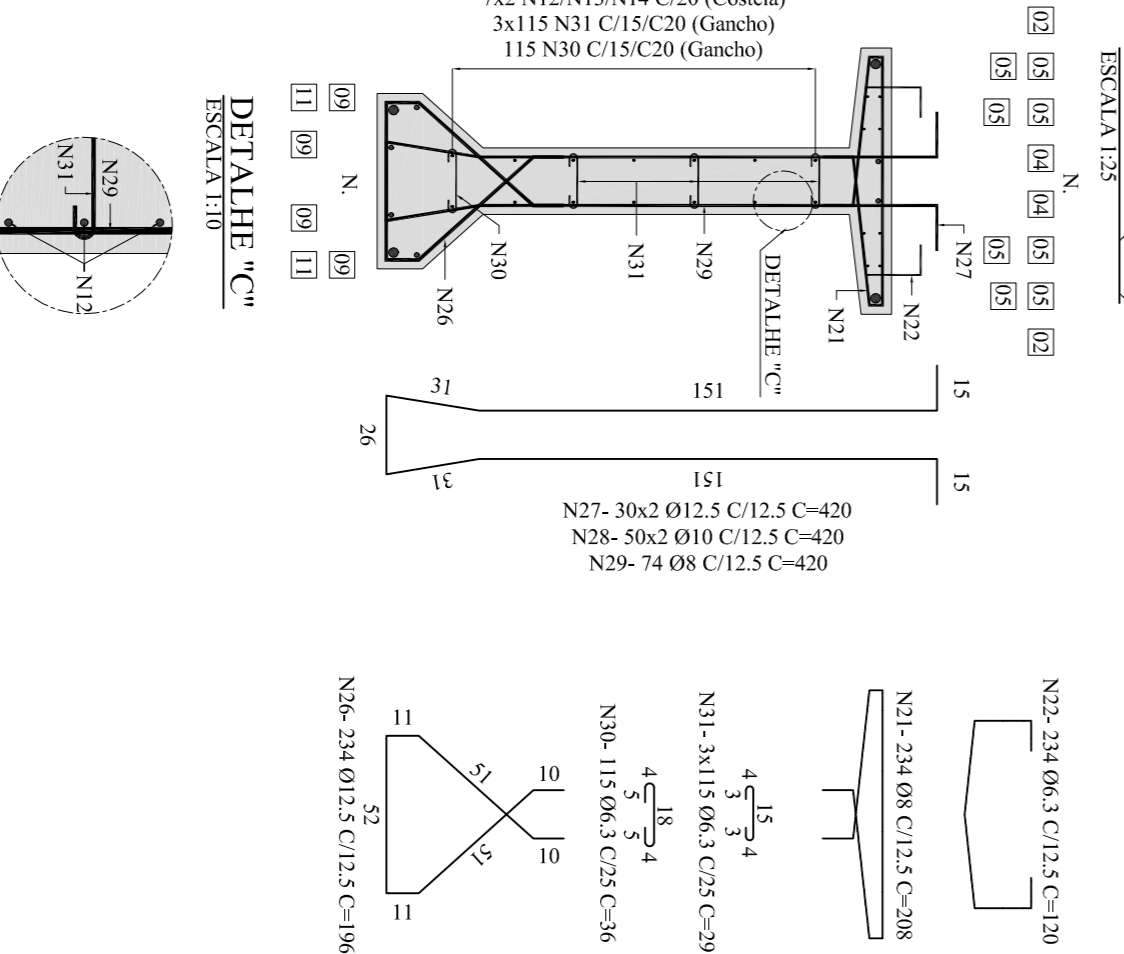
DETALHE "C" (15X)  
ESCALA 1:25



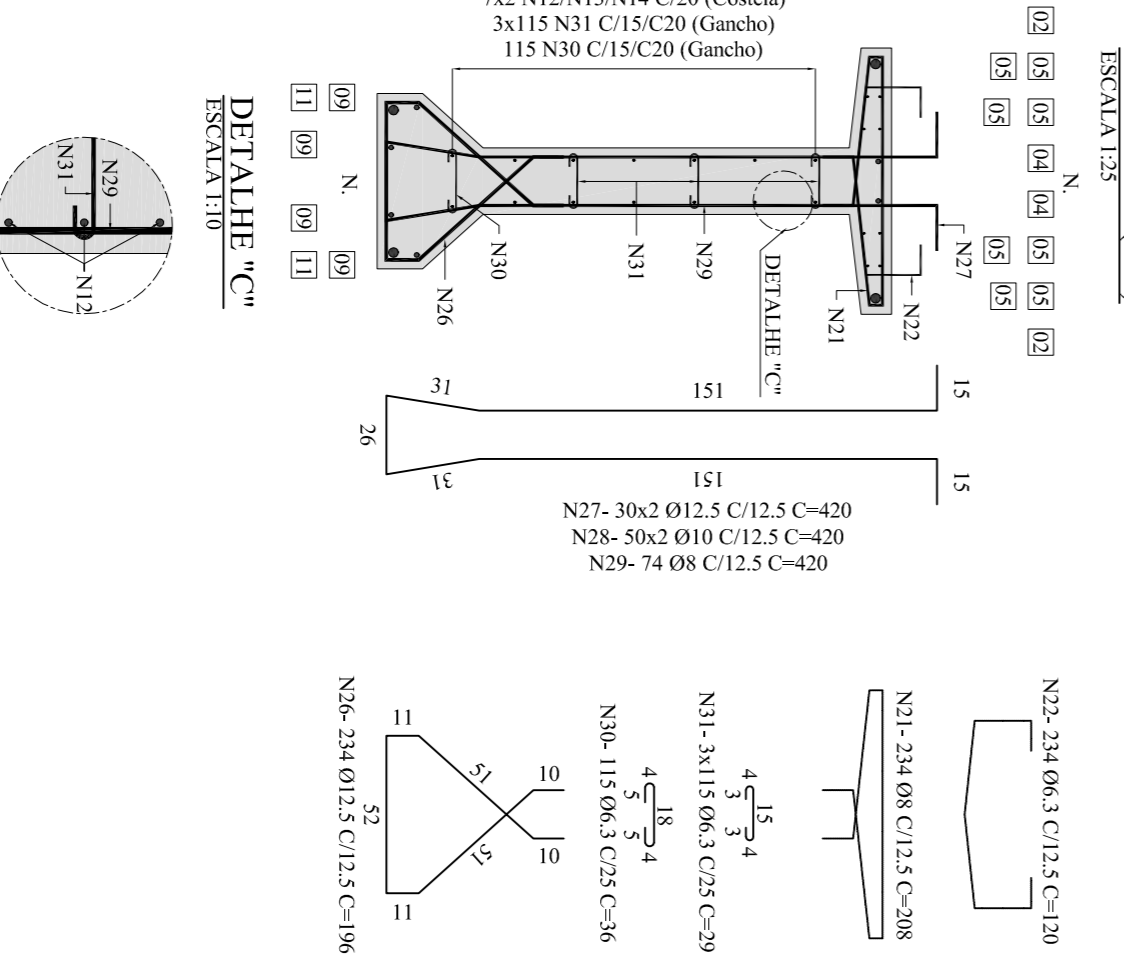
DETALHE "C" (15X)  
ESCALA 1:25



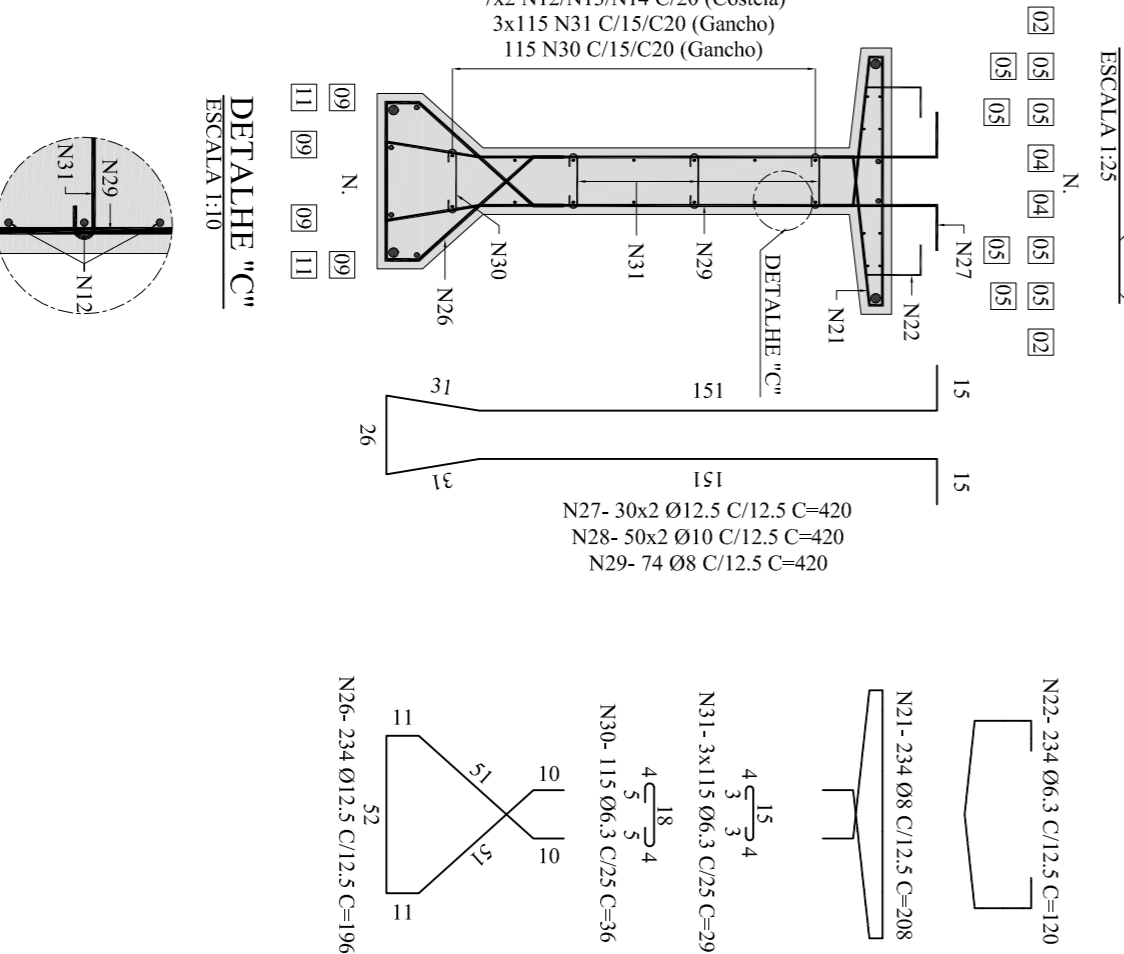
DETALHE "C" (15X)  
ESCALA 1:25



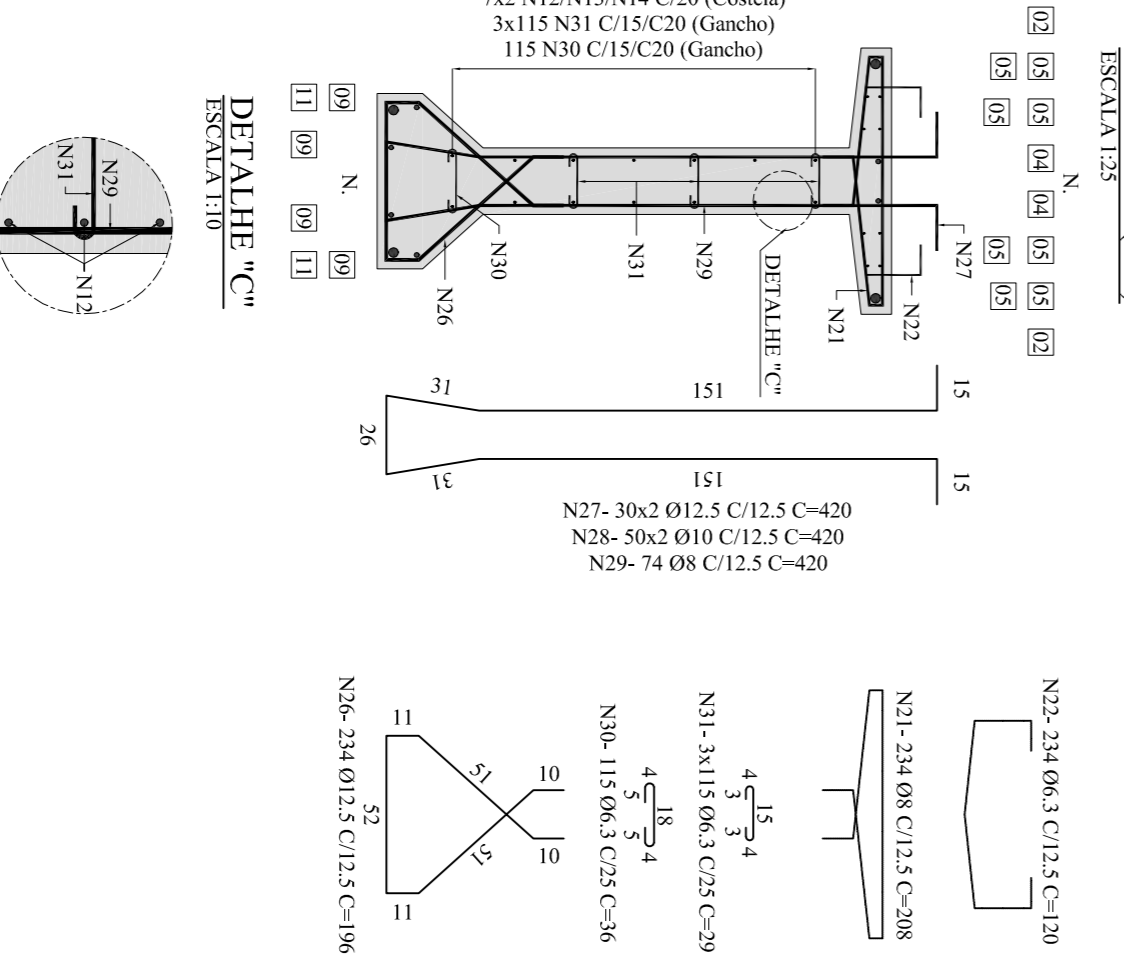
DETALHE "C" (15X)  
ESCALA 1:25



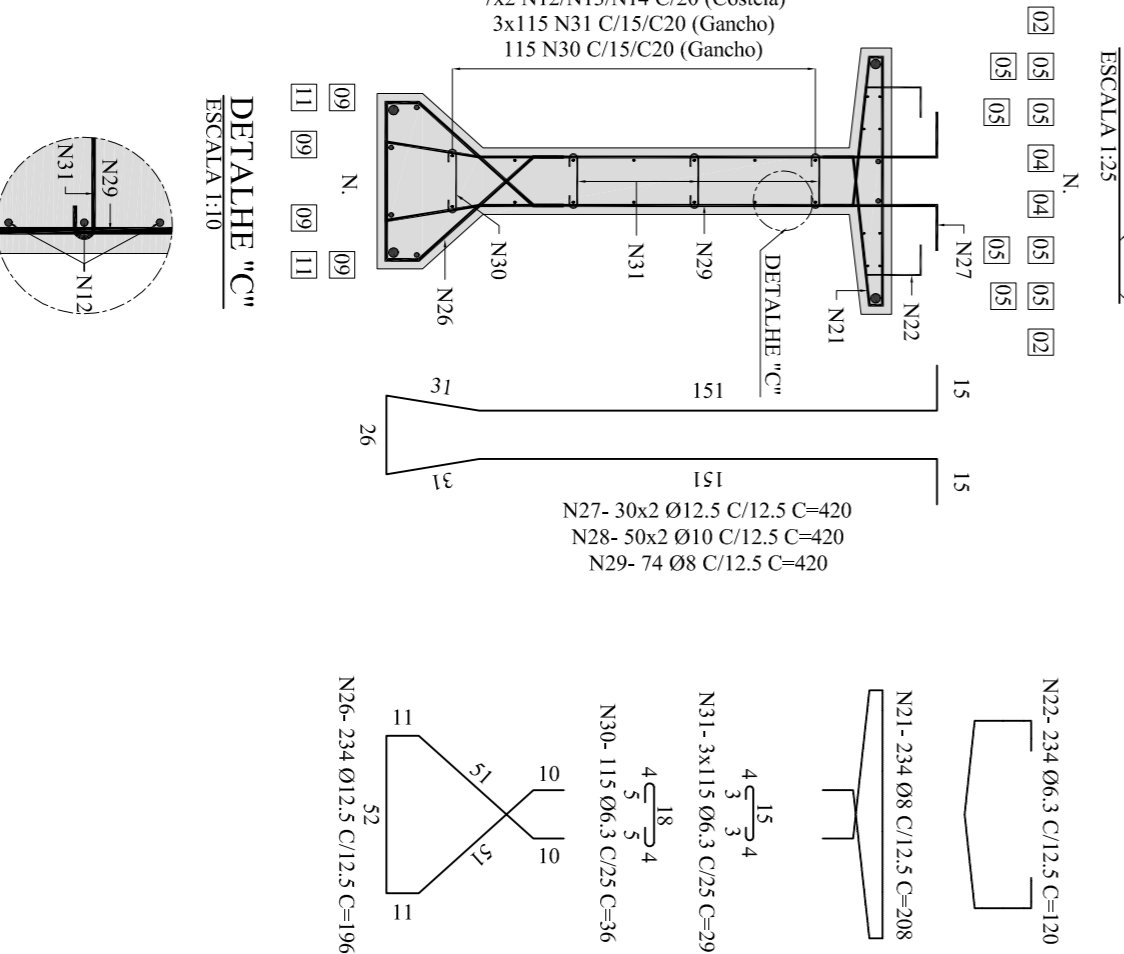
DETALHE "C" (15X)  
ESCALA 1:25



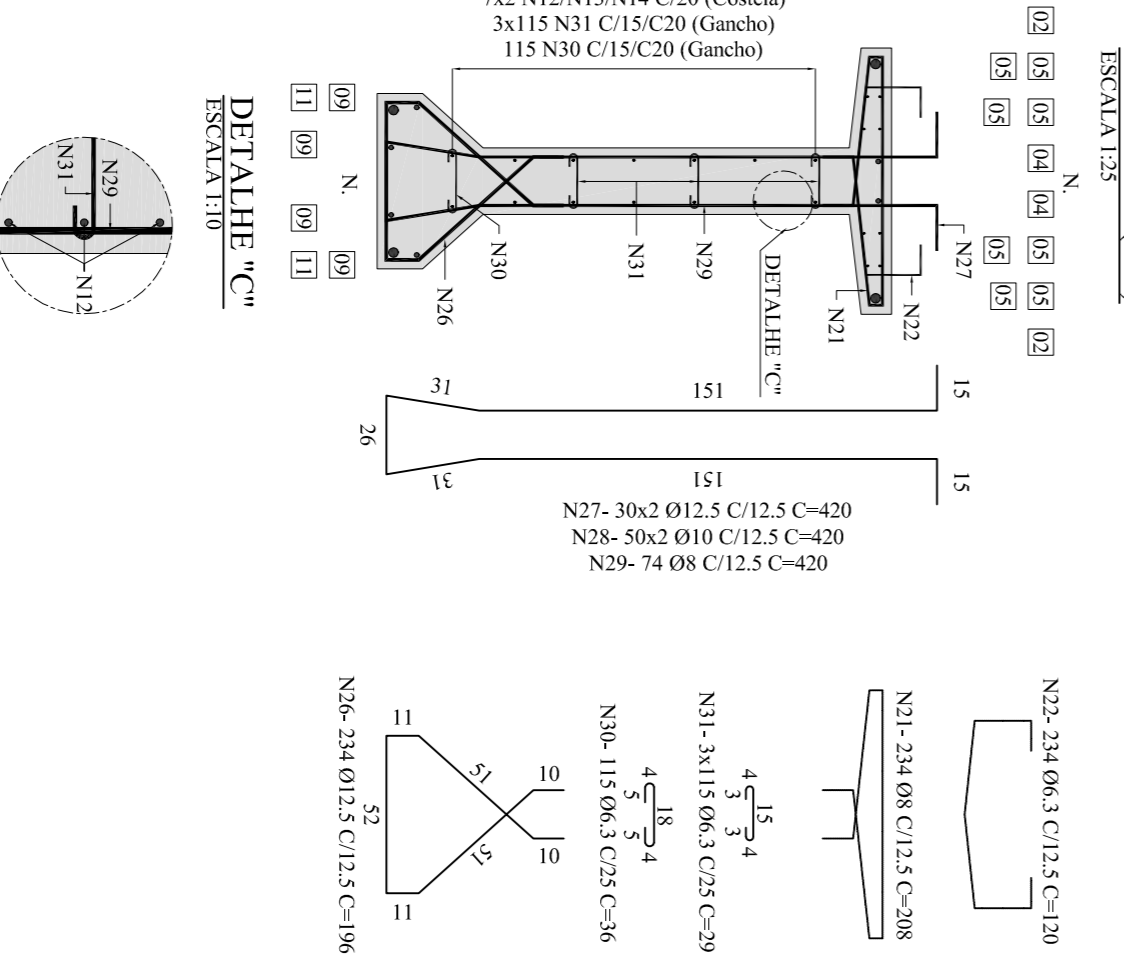
DETALHE "C" (15X)  
ESCALA 1:25



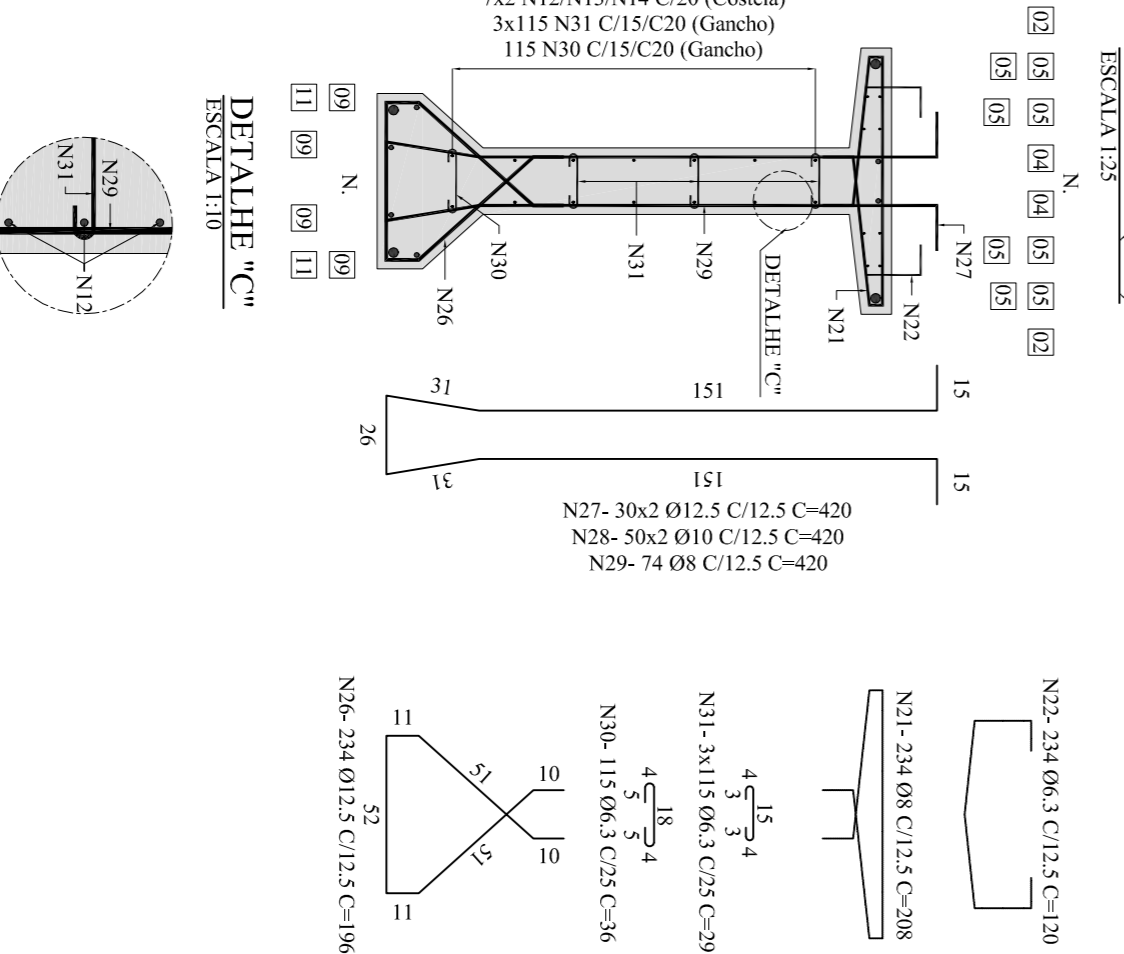
DETALHE "C" (15X)  
ESCALA 1:25



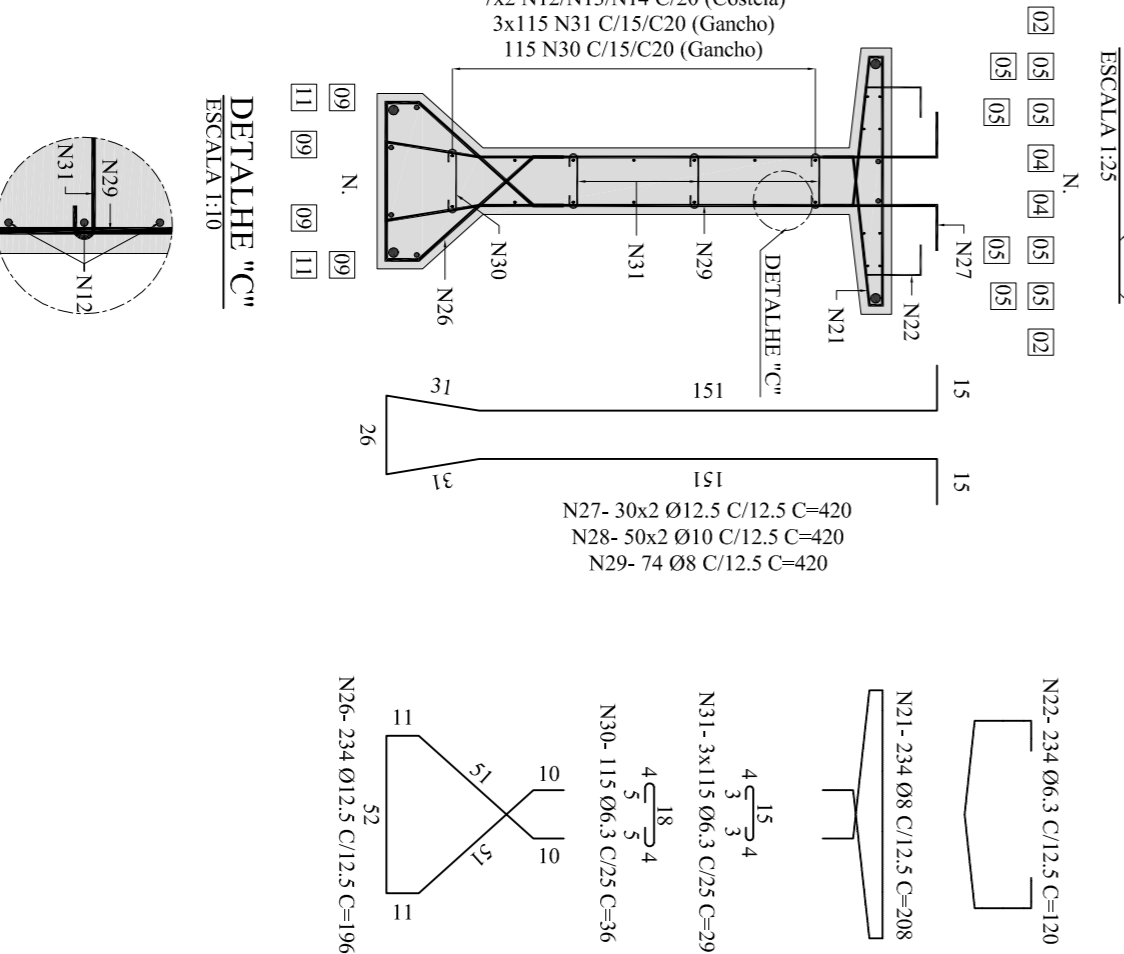
DETALHE "C" (15X)  
ESCALA 1:25



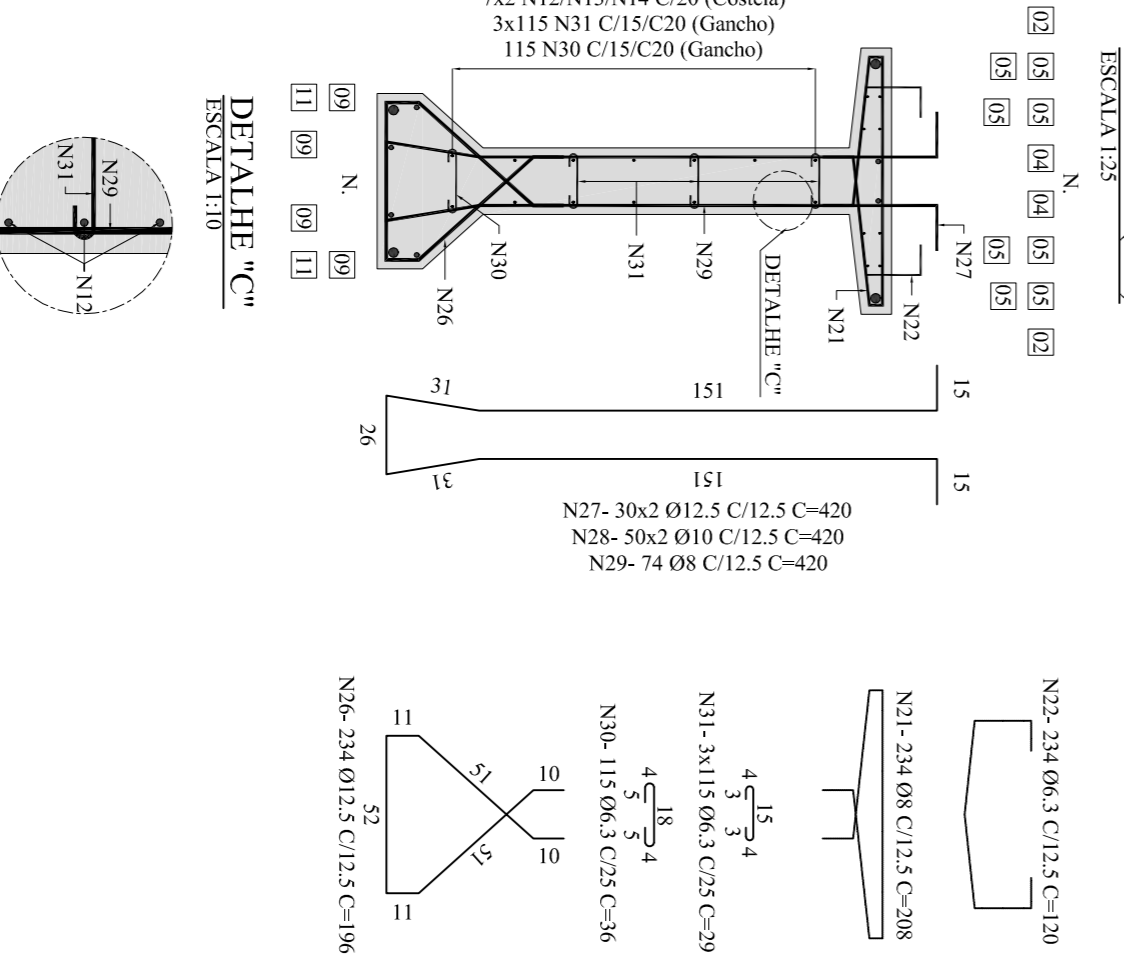
DETALHE "C" (15X)  
ESCALA 1:25



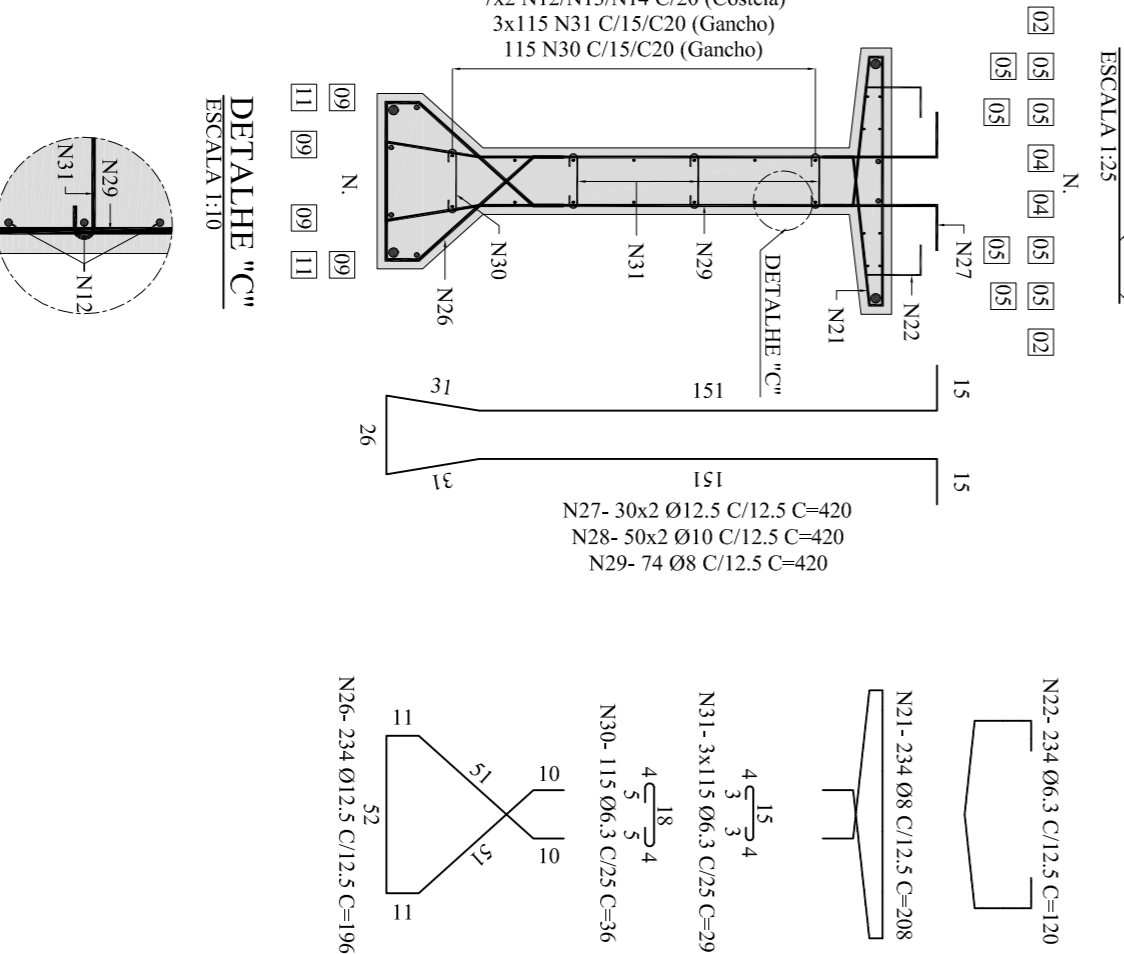
DETALHE "C" (15X)  
ESCALA 1:25



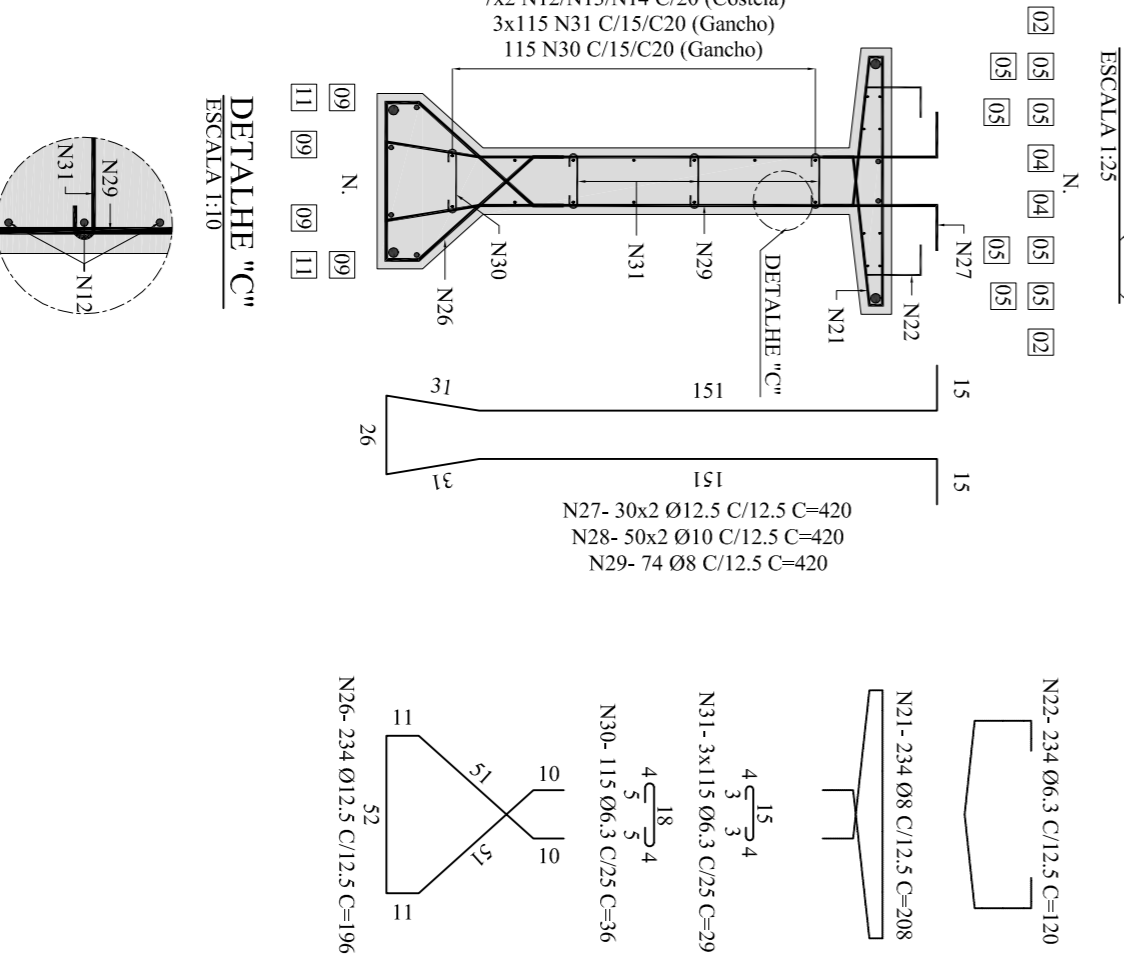
DETALHE "C" (15X)  
ESCALA 1:25



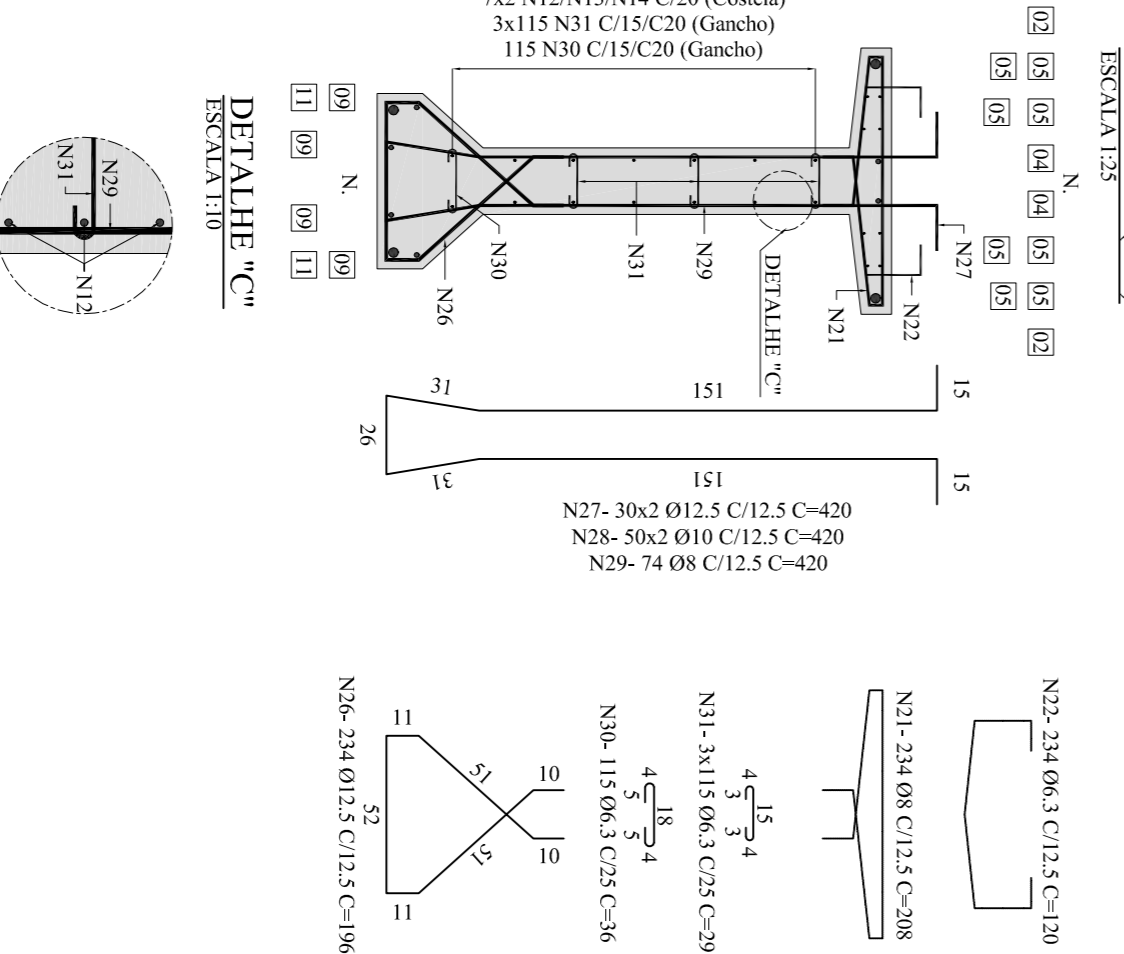
DETALHE "C" (15X)  
ESCALA 1:25



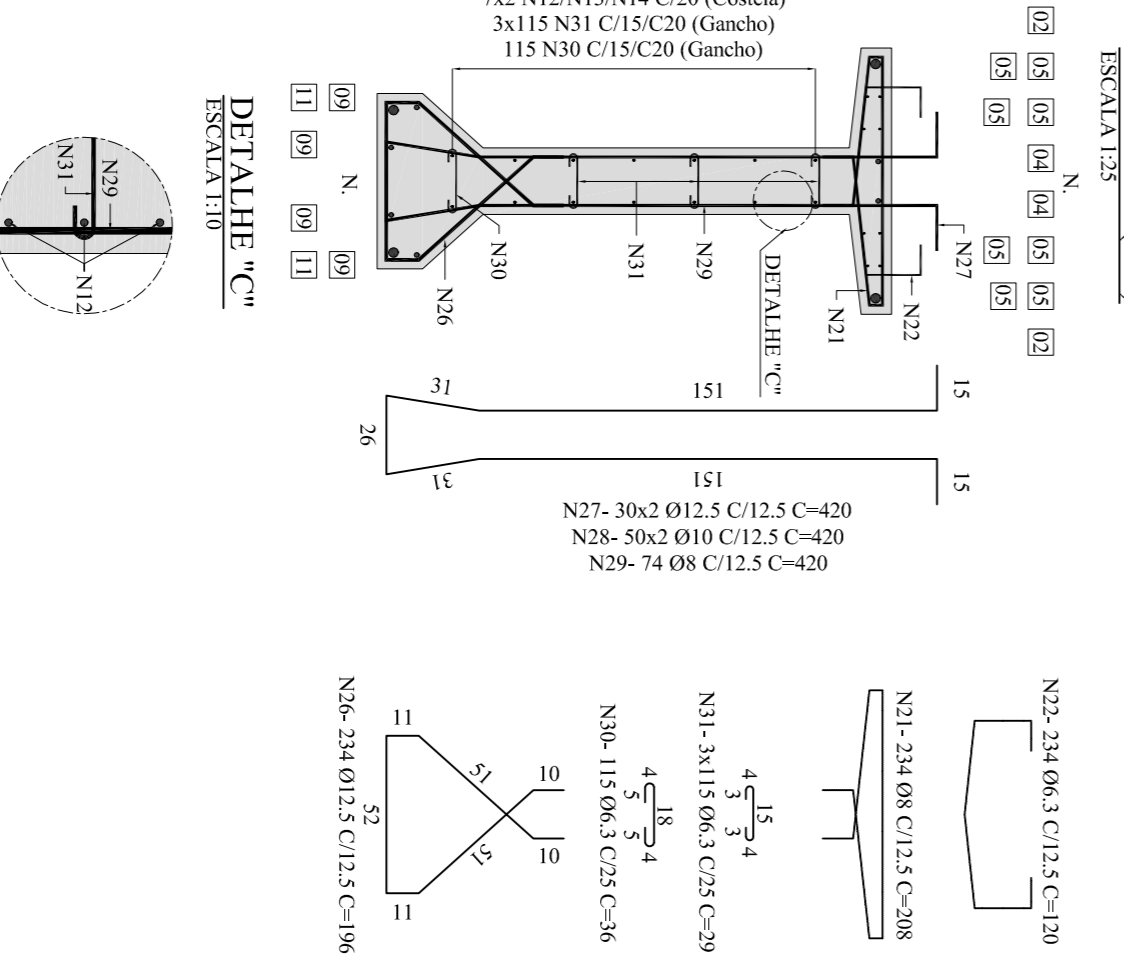
DETALHE "C" (15X)  
ESCALA 1:25



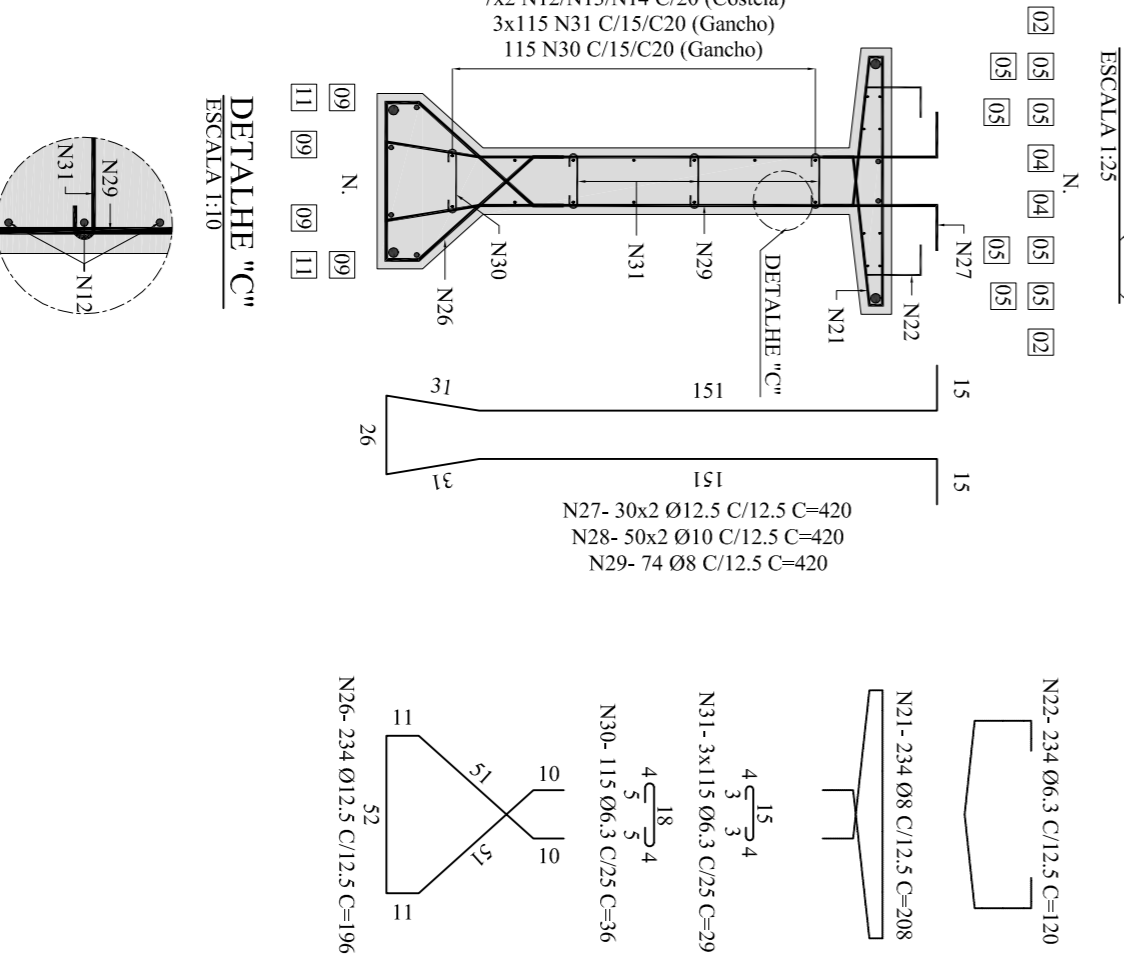
DETALHE "C" (15X)  
ESCALA 1:25



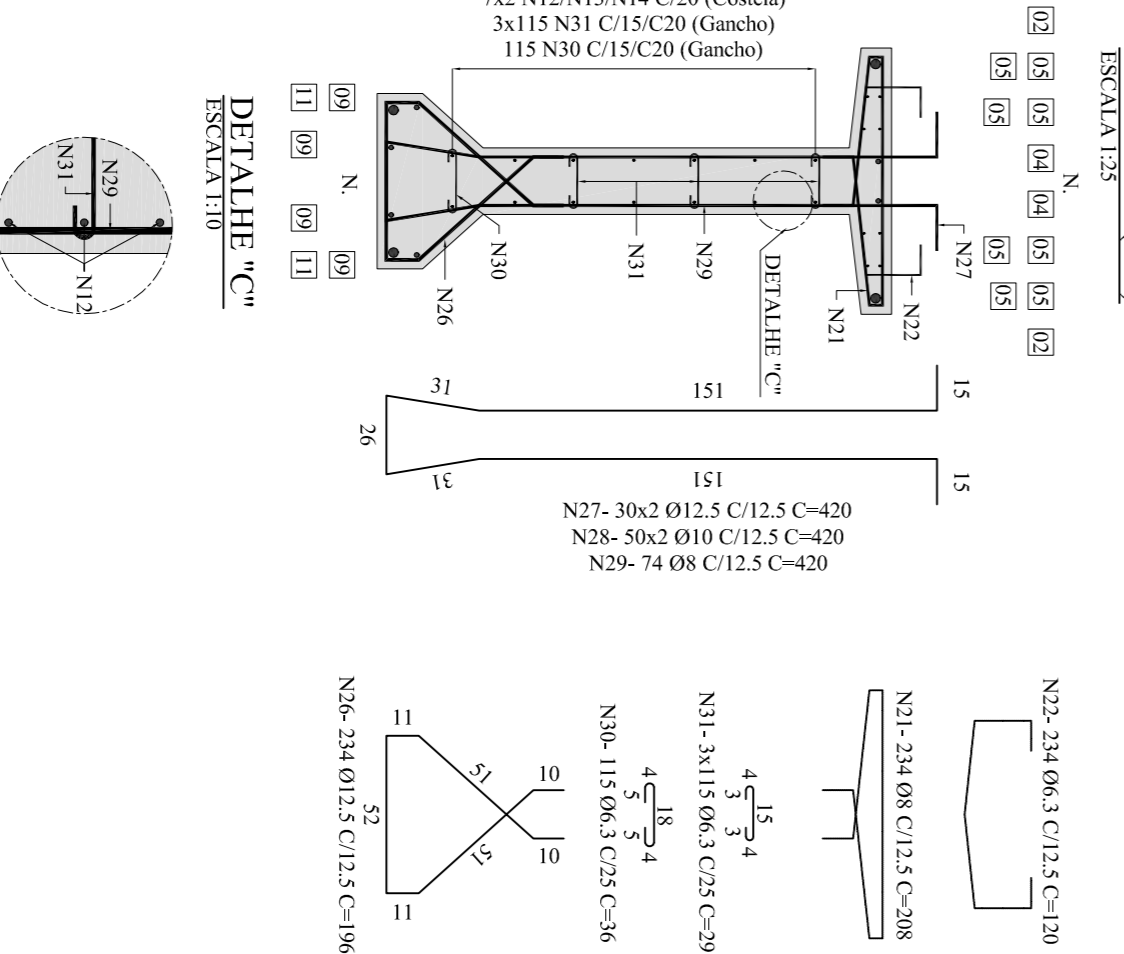
DETALHE "C" (15X)  
ESCALA 1:25



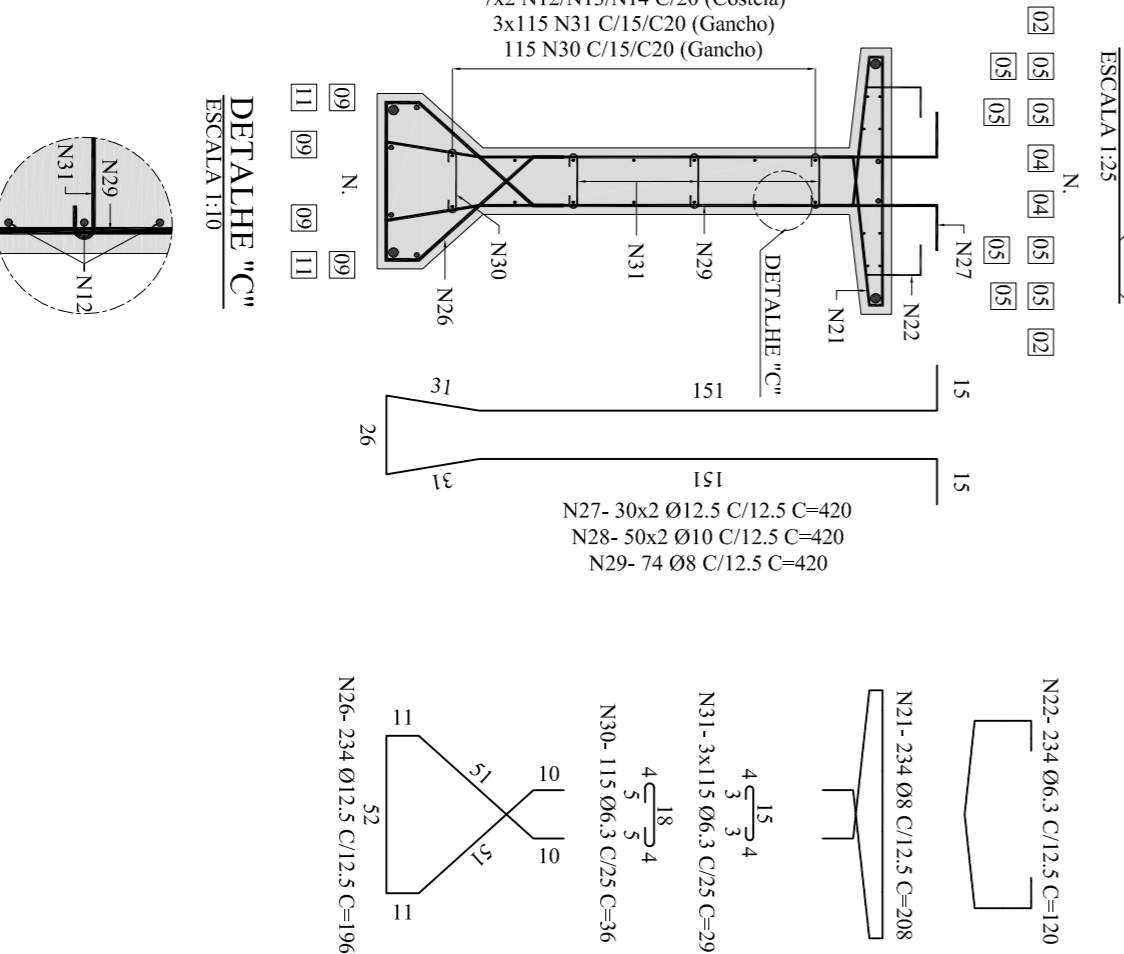
DETALHE "C" (15X)  
ESCALA 1:25



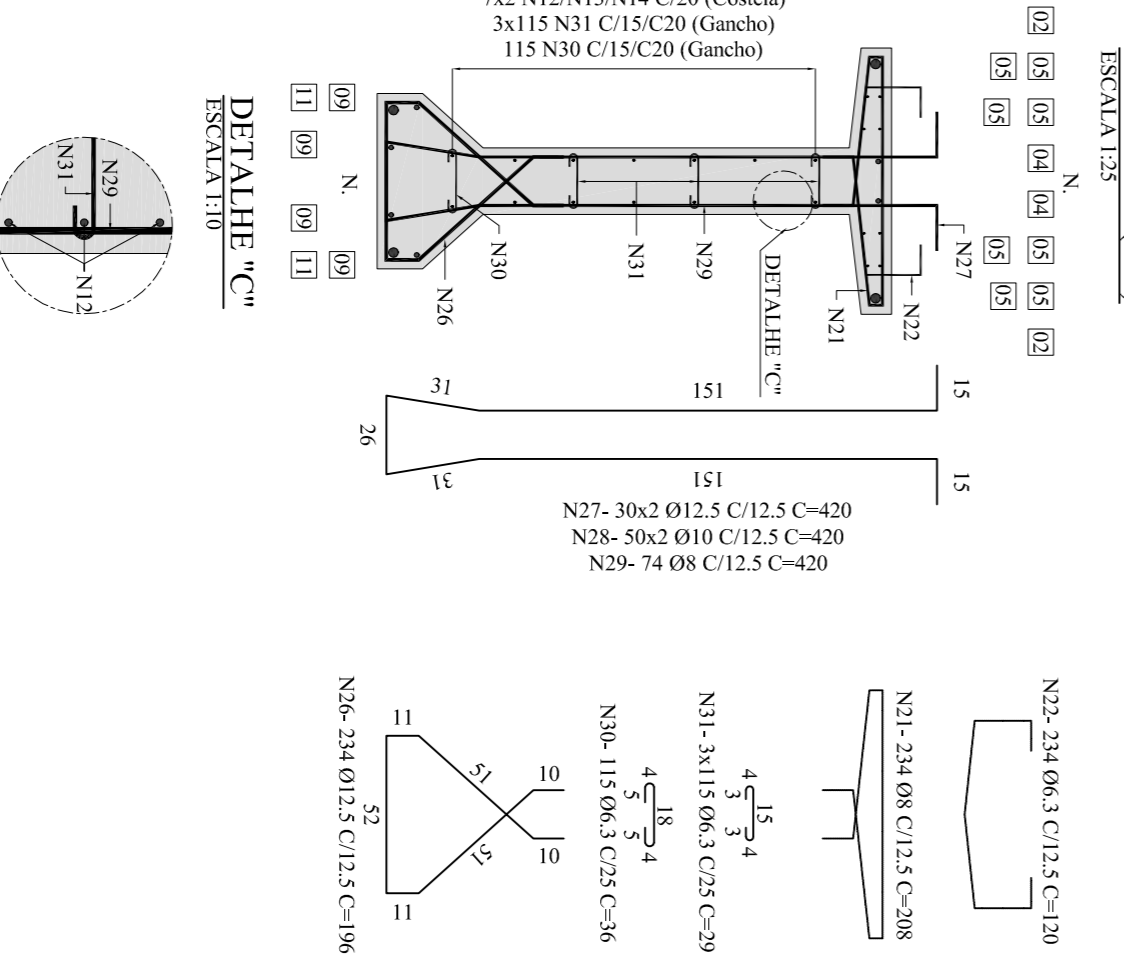
DETALHE "C" (15X)  
ESCALA 1:25



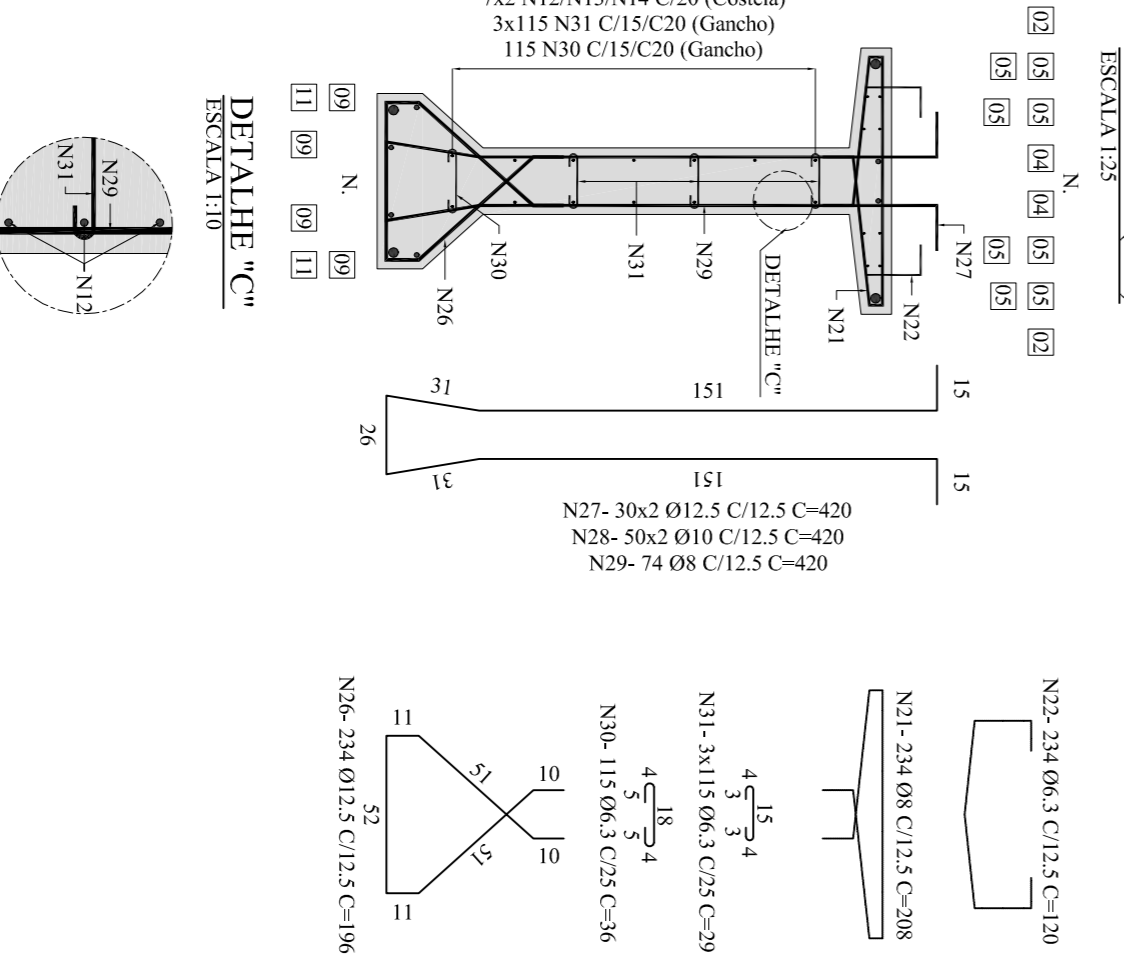
DETALHE "C" (15X)  
ESCALA 1:25



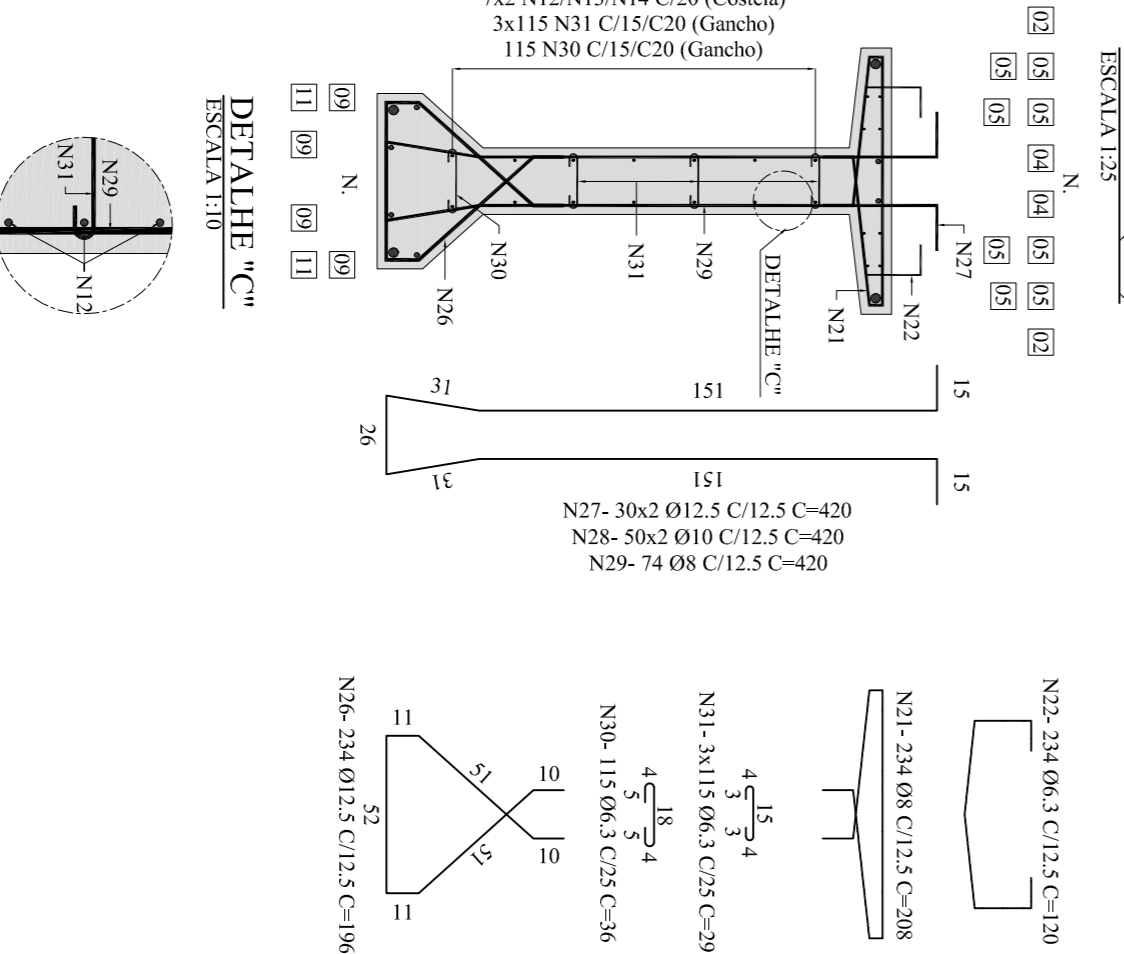
DETALHE "C" (15X)  
ESCALA 1:25



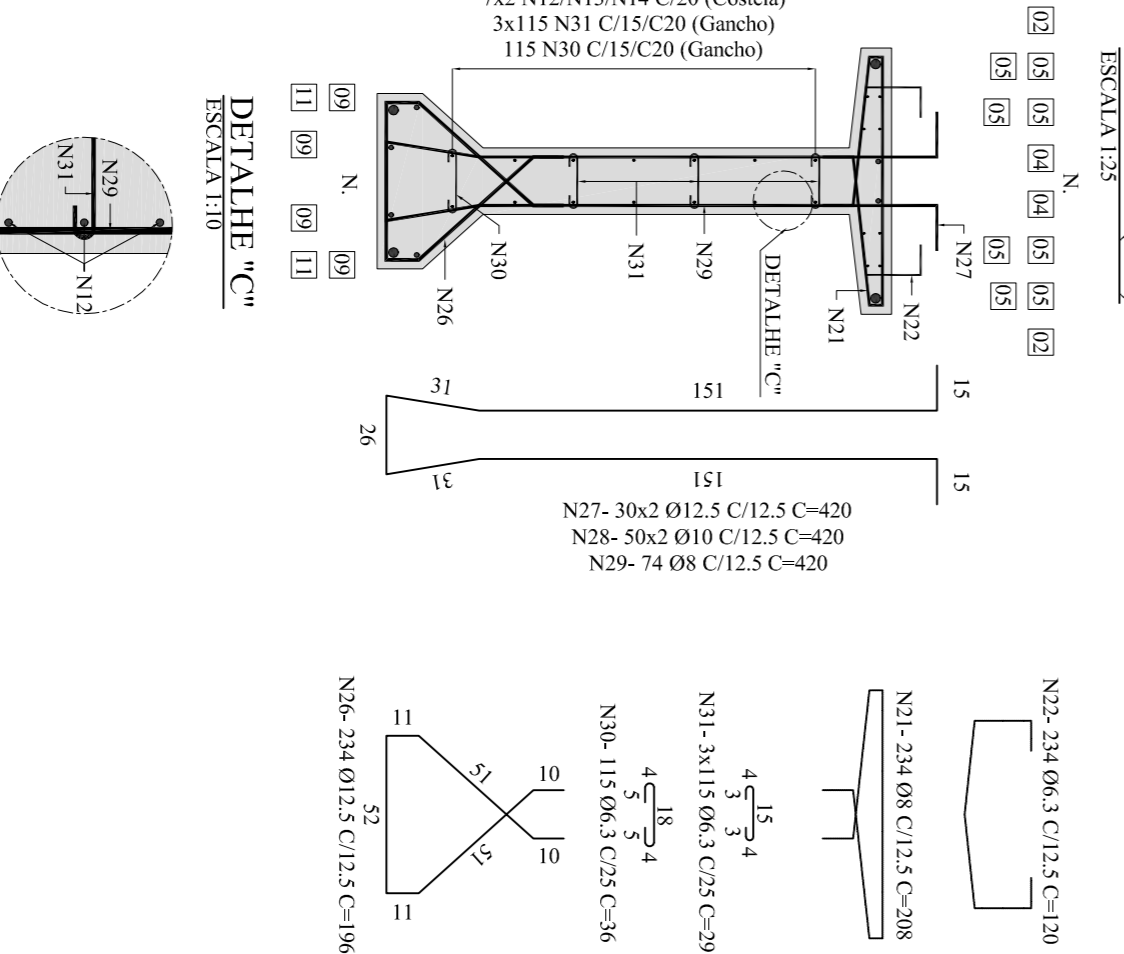
DETALHE "C" (15X)  
ESCALA 1:25



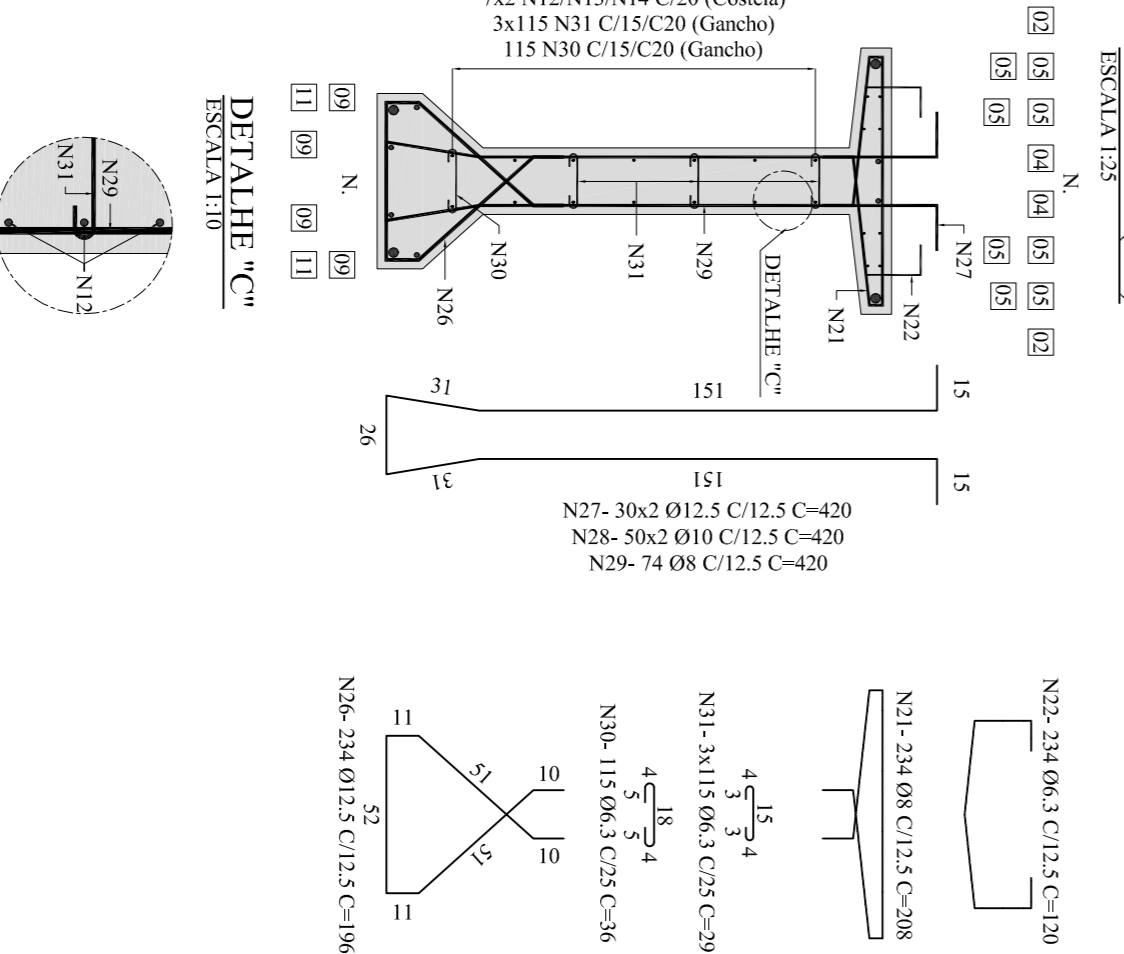
DETALHE "C" (15X)  
ESCALA 1:25



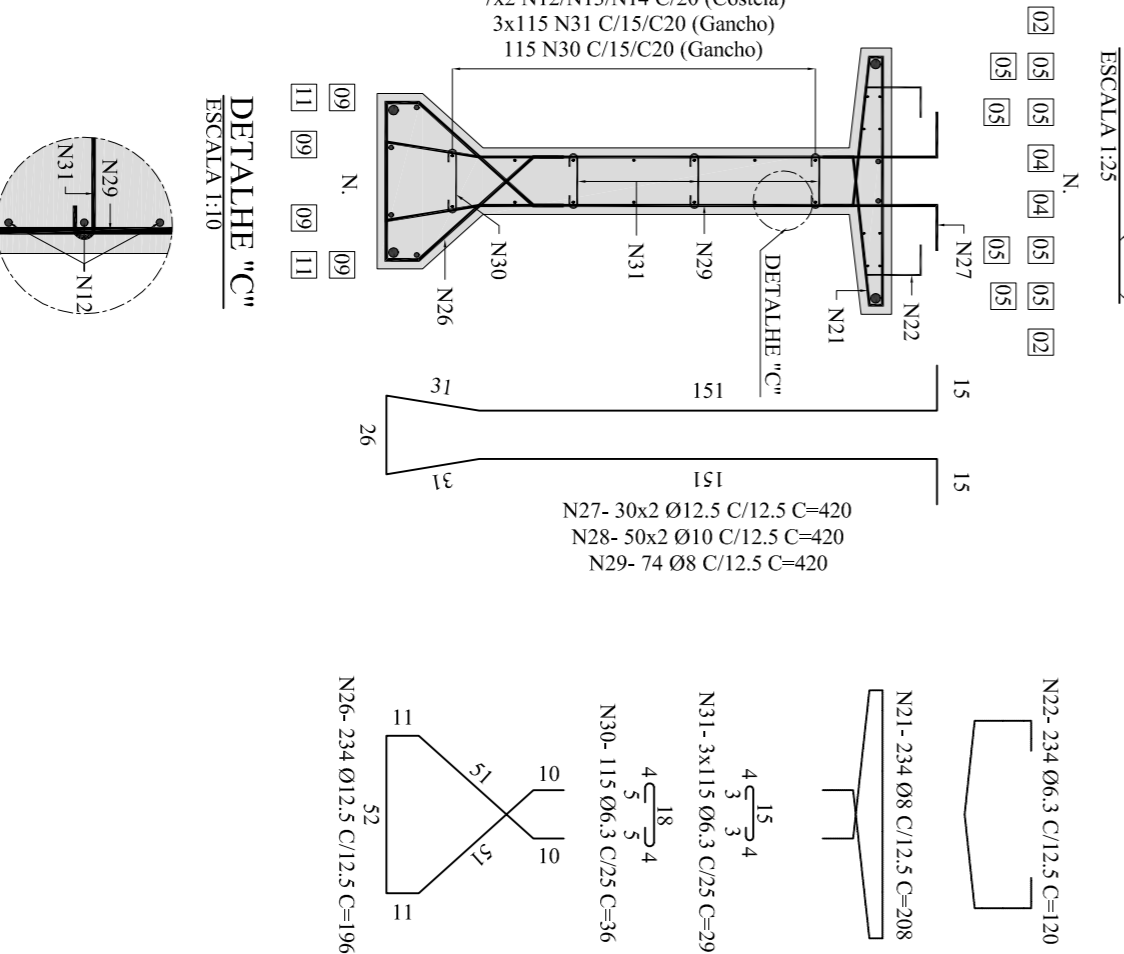
DETALHE "C" (15X)  
ESCALA 1:25



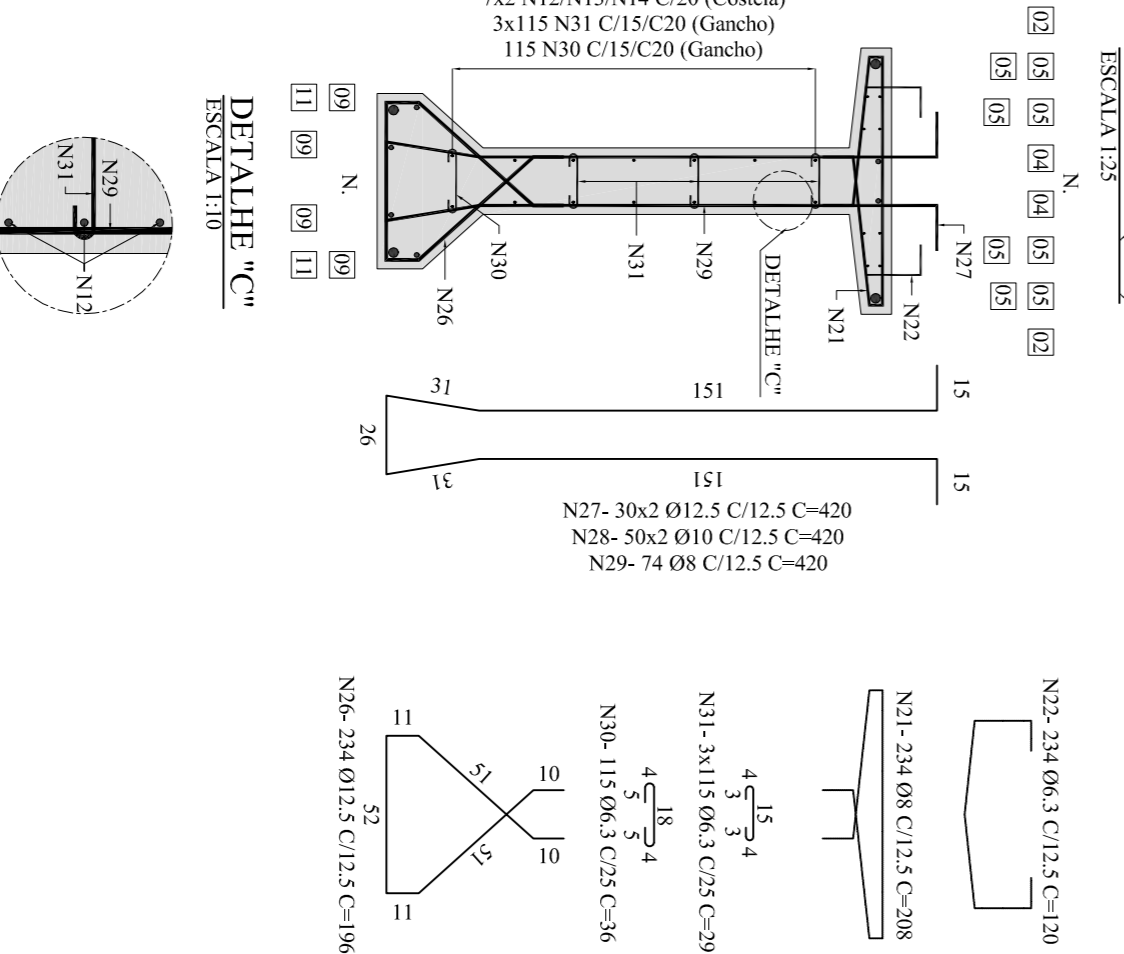
DETALHE "C" (15X)  
ESCALA 1:25



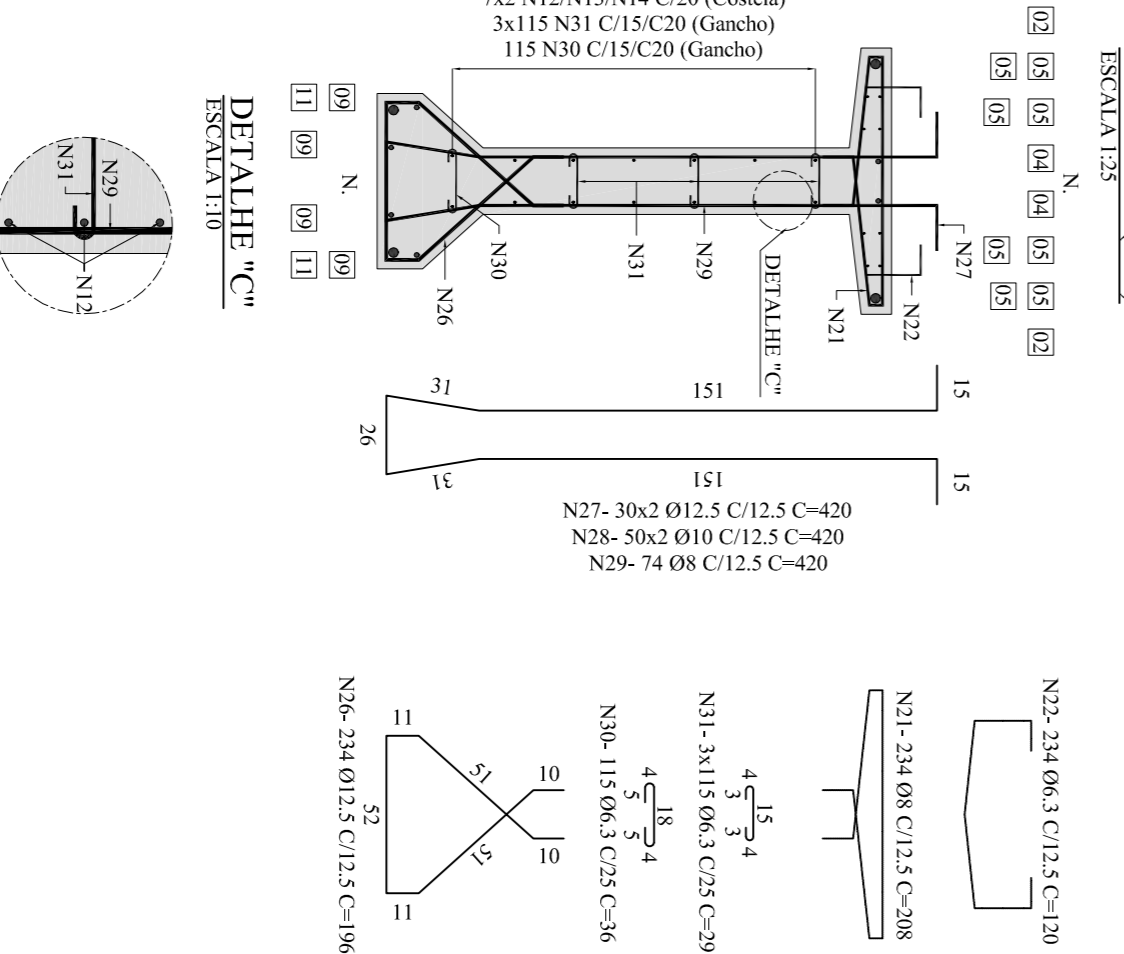
DETALHE "C" (15X)  
ESCALA 1:25



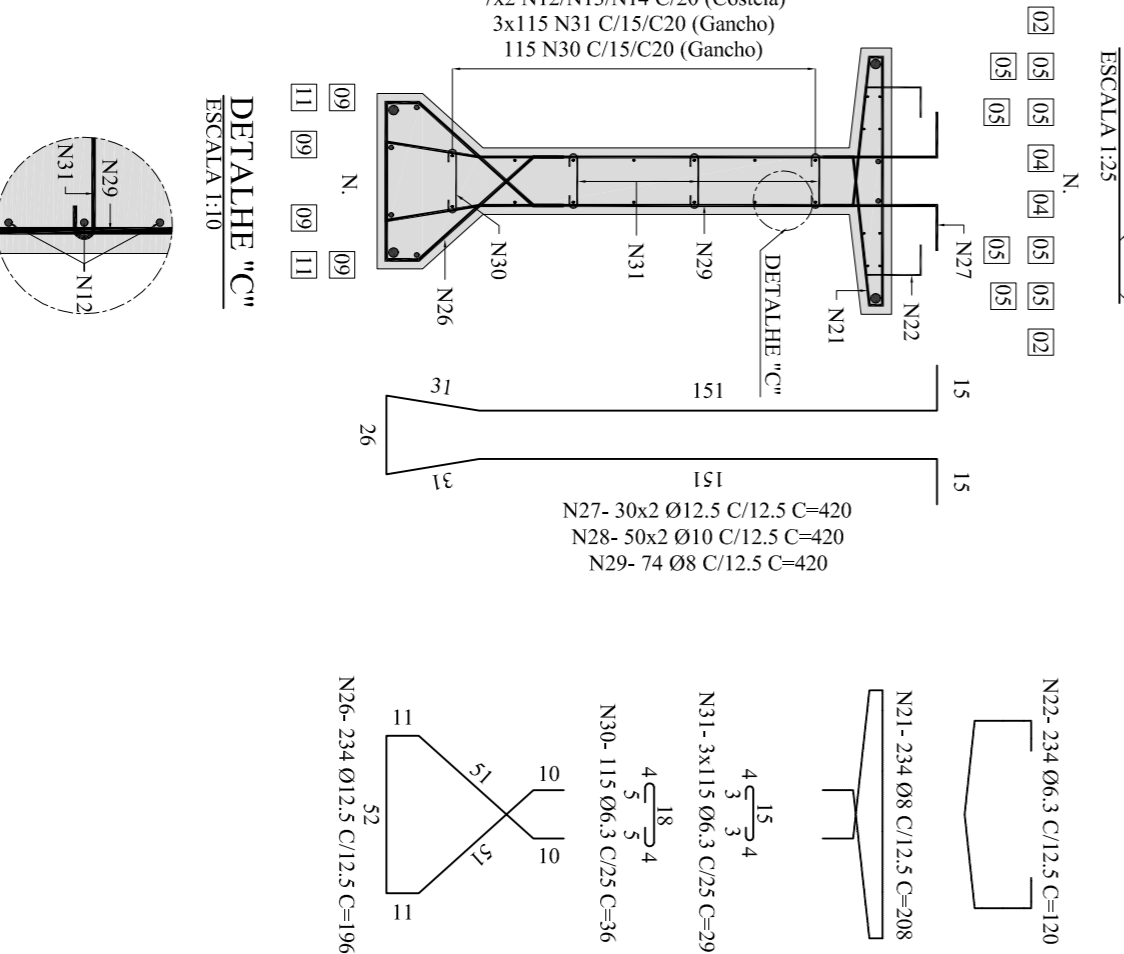
DETALHE "C" (15X)  
ESCALA 1:25



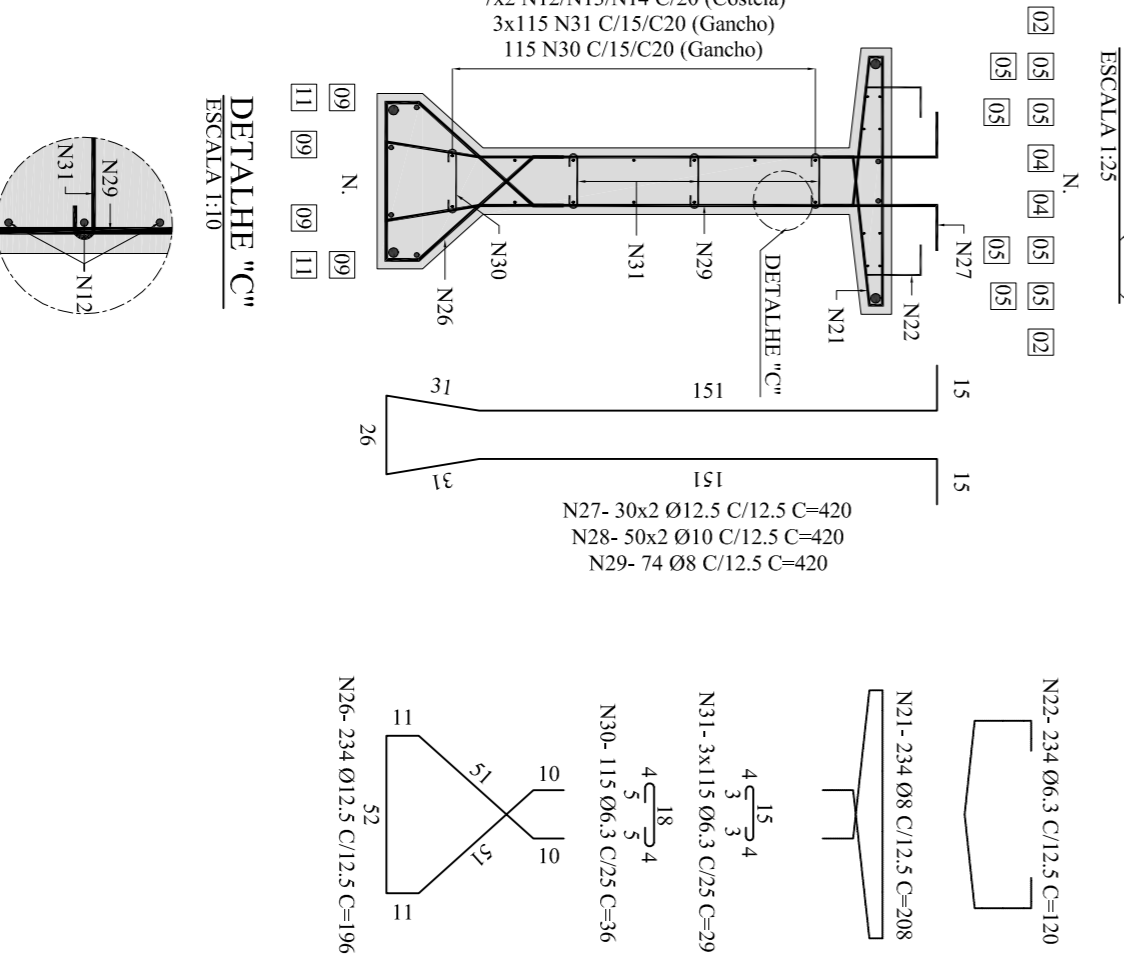
DETALHE "C" (15X)  
ESCALA 1:25



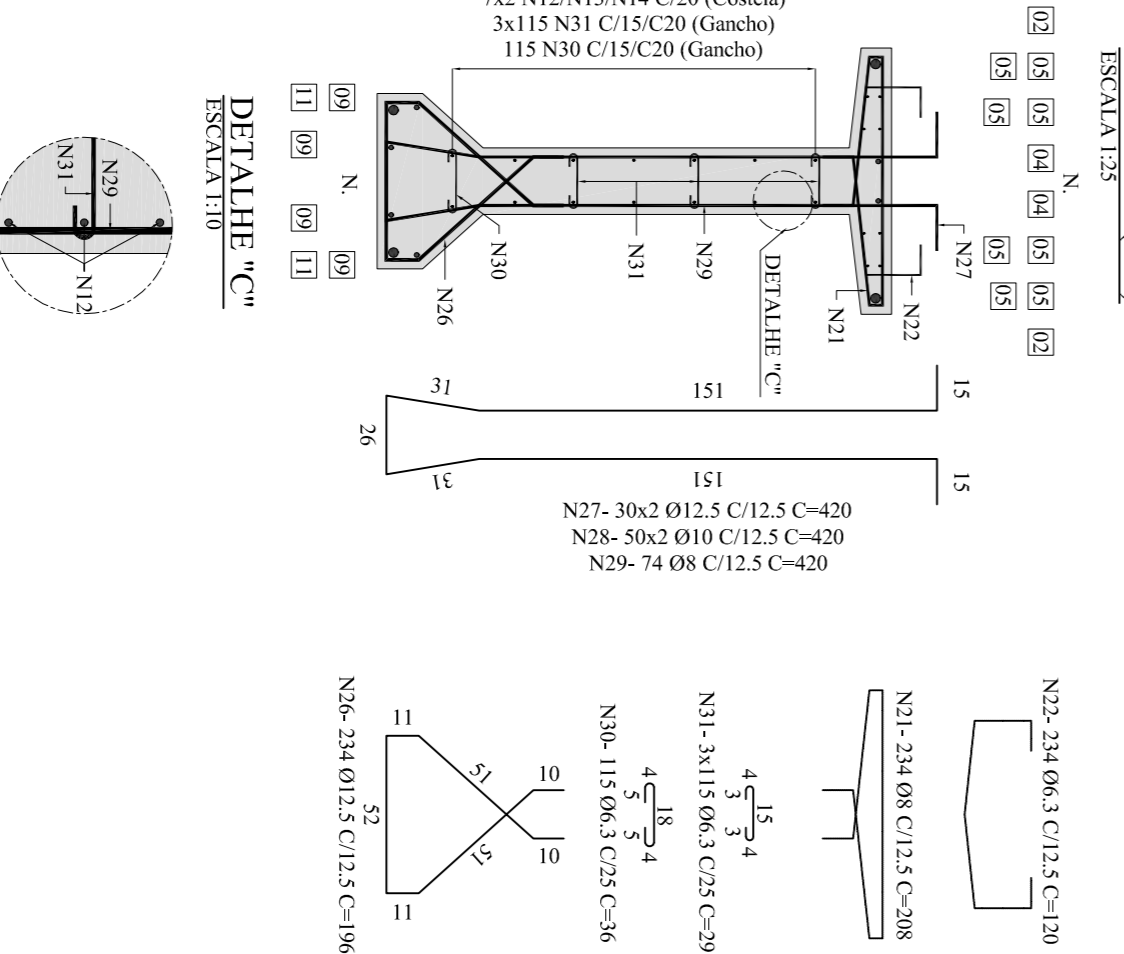
DETALHE "C" (15X)  
ESCALA 1:25



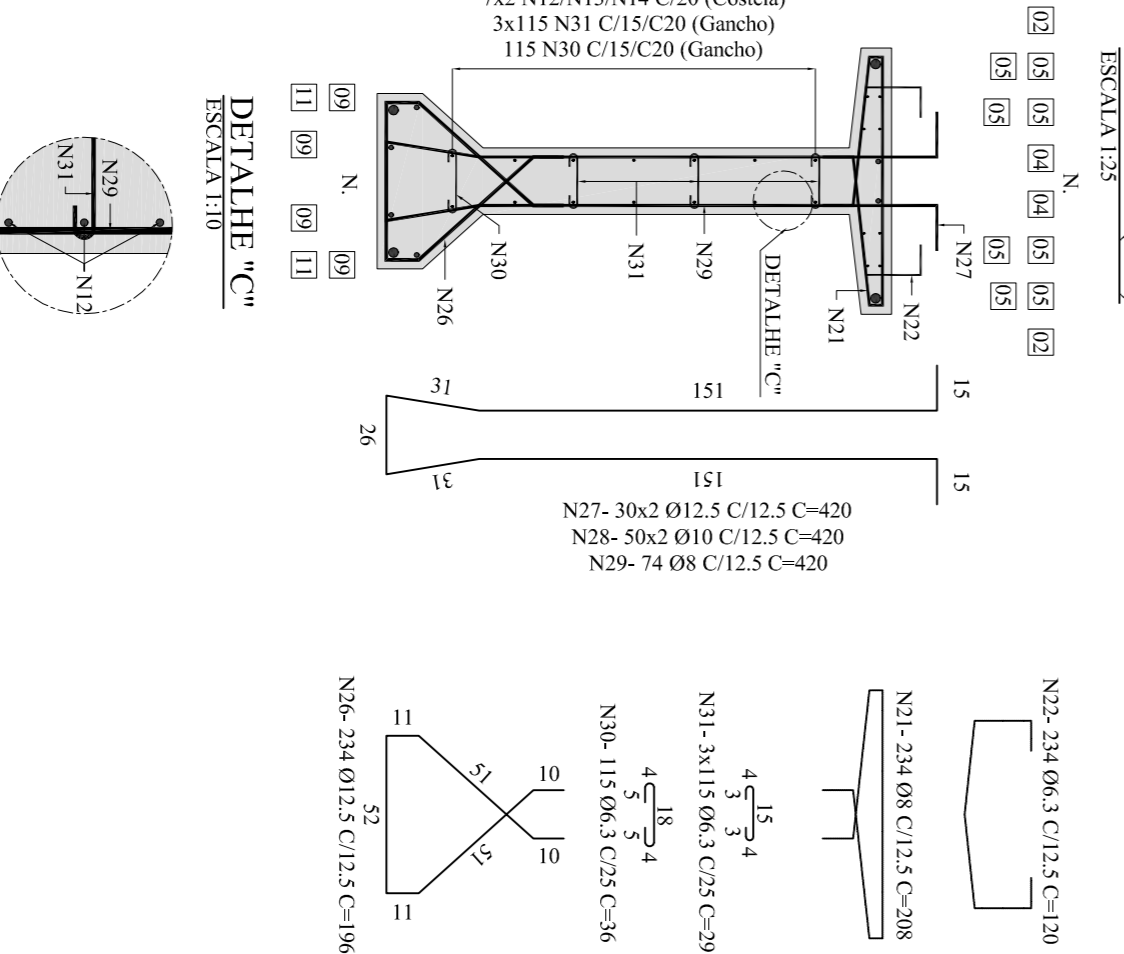
DETALHE "C" (15X)  
ESCALA 1:25



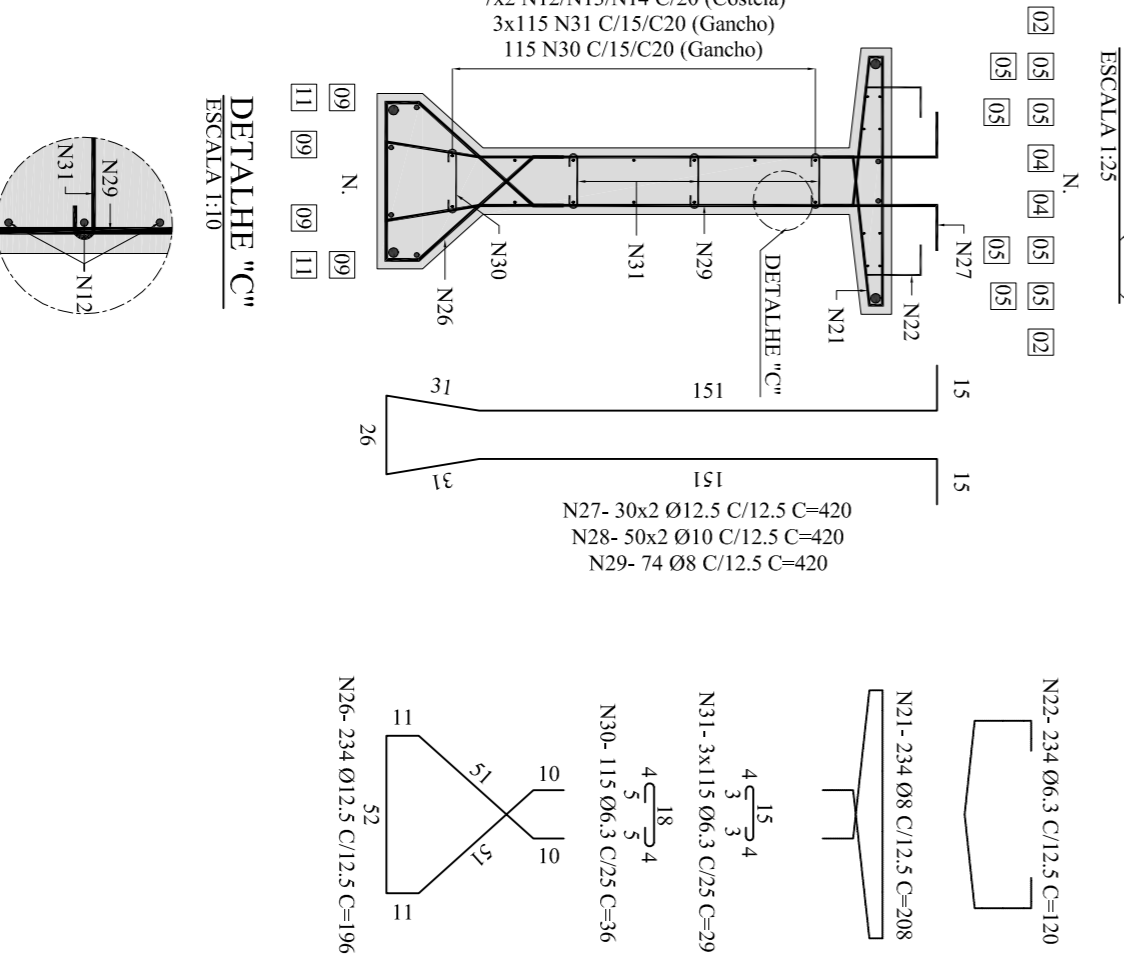
DETALHE "C" (15X)  
ESCALA 1:25



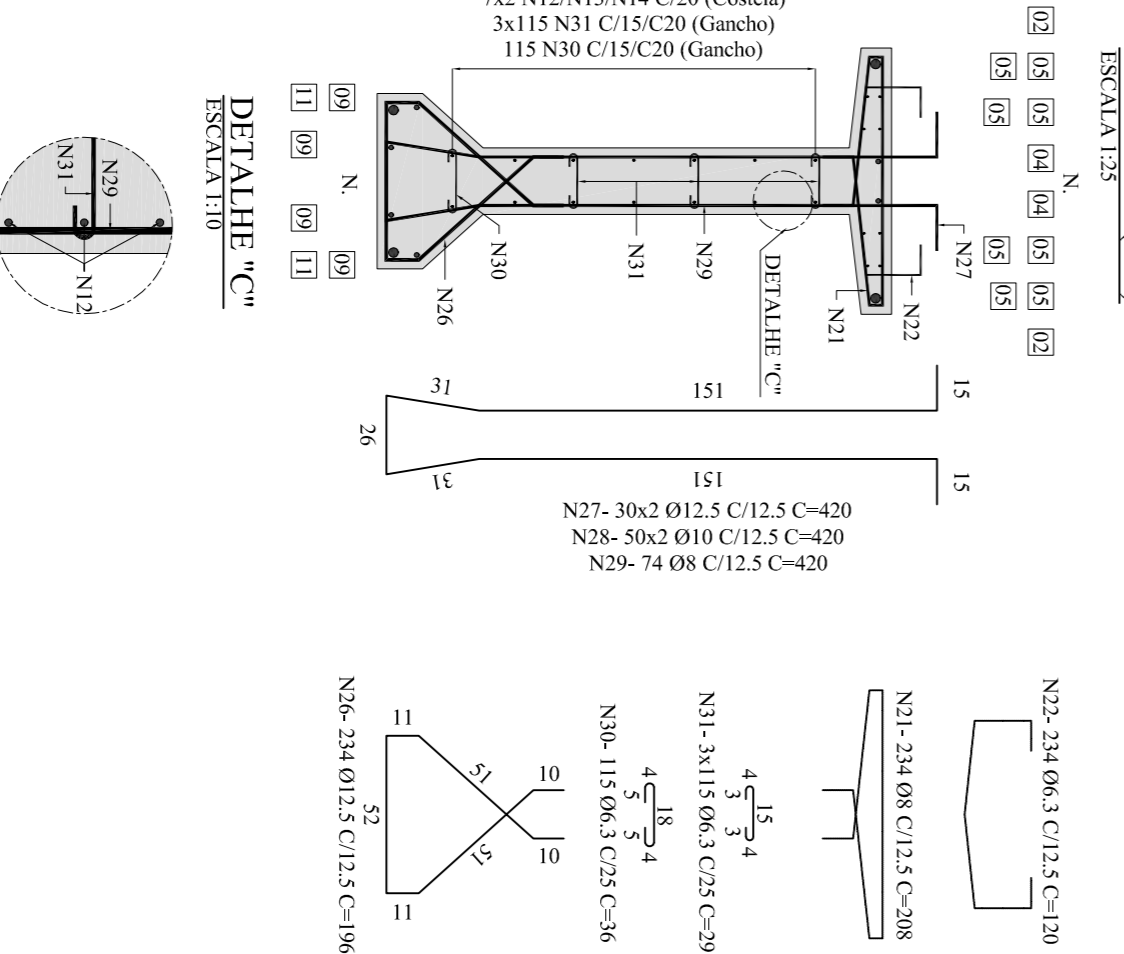
DETALHE "C" (15X)  
ESCALA 1:25



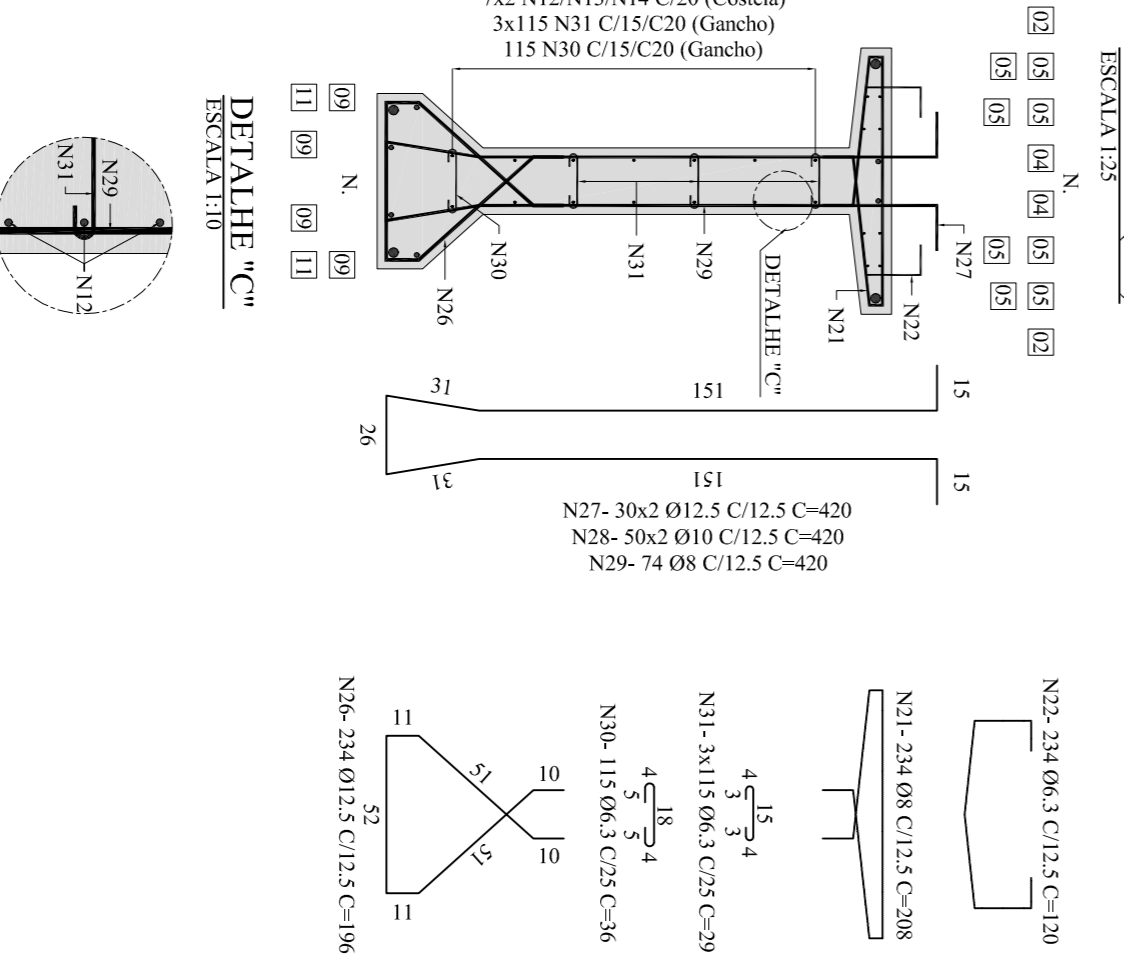
DETALHE "C" (15X)  
ESCALA 1:25



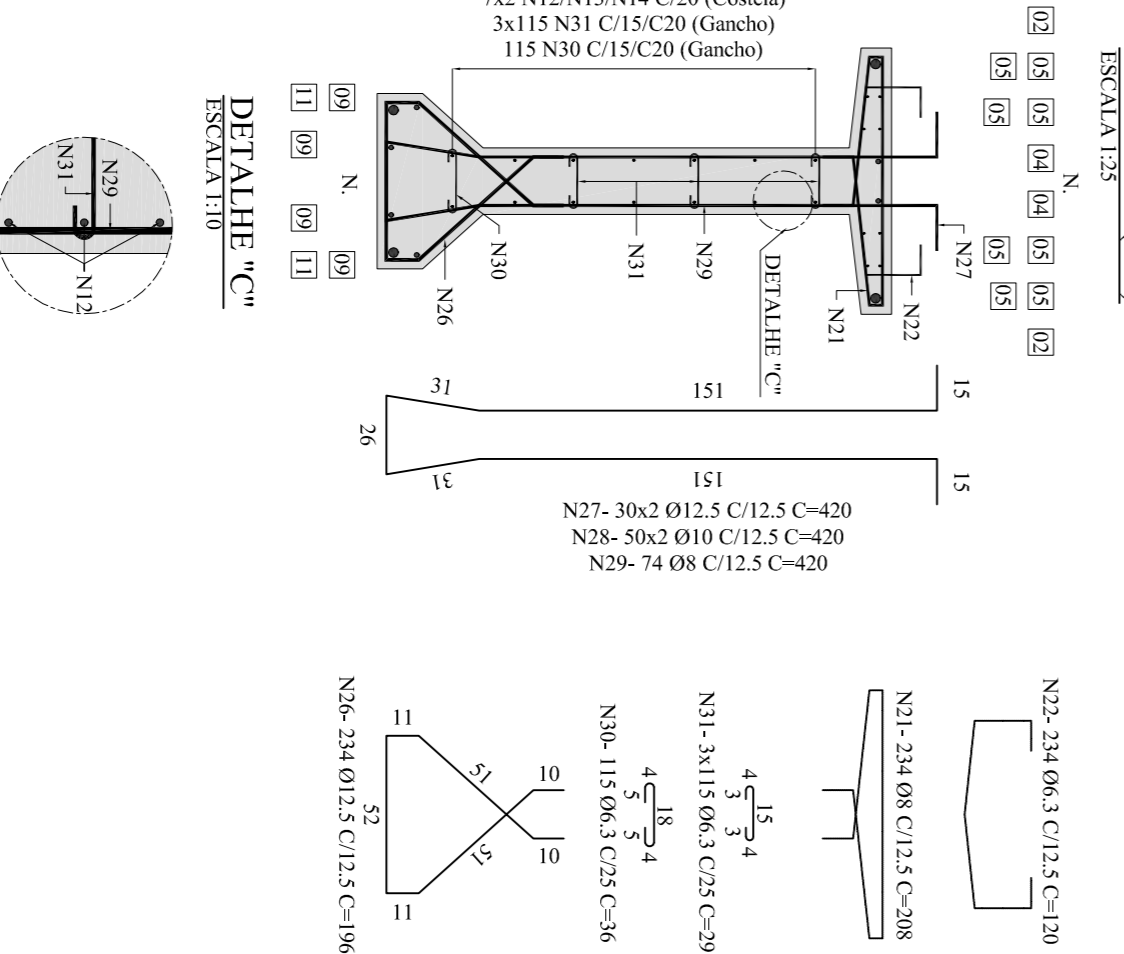
DETALHE "C" (15X)  
ESCALA 1:25



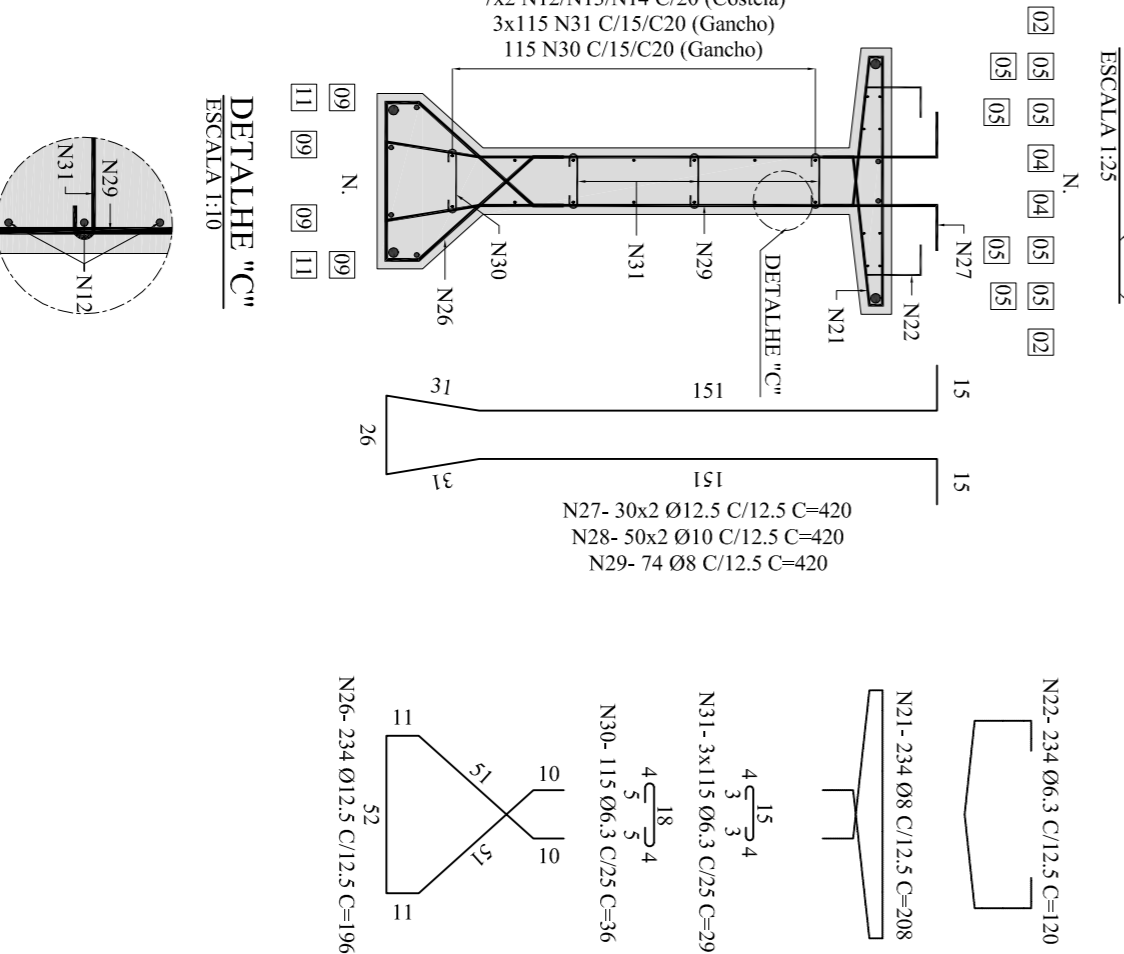
DETALHE "C" (15X)  
ESCALA 1:25



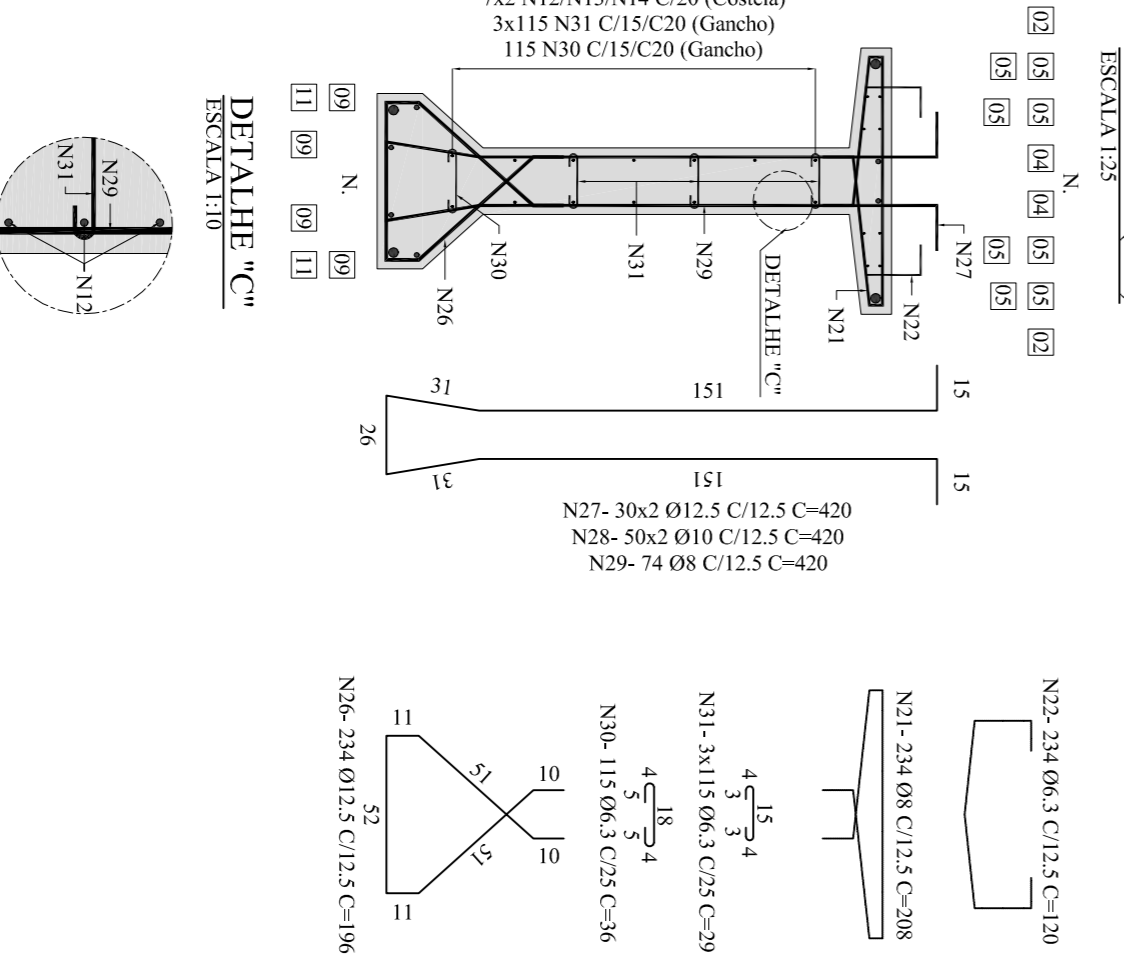
DETALHE "C" (15X)  
ESCALA 1:25



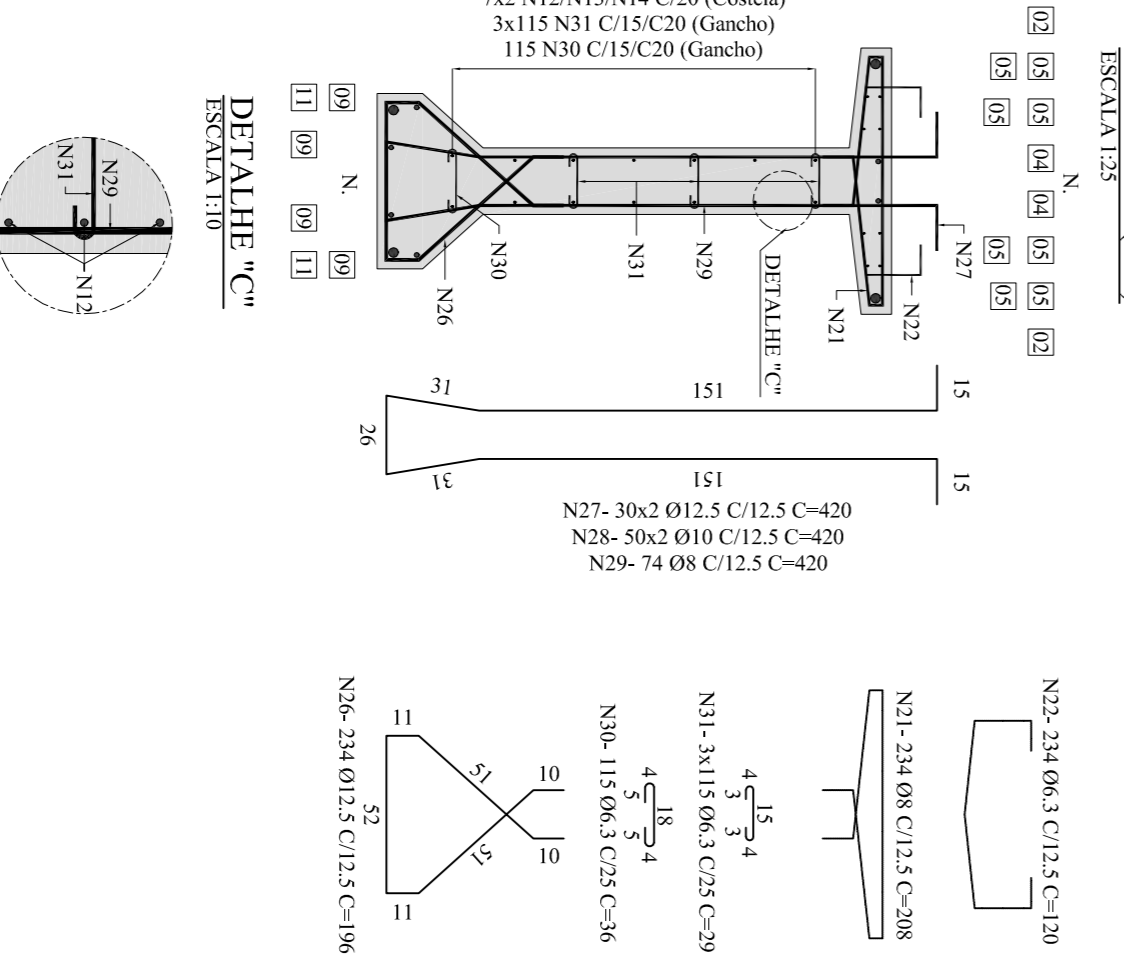
DETALHE "C" (15X)  
ESCALA 1:25



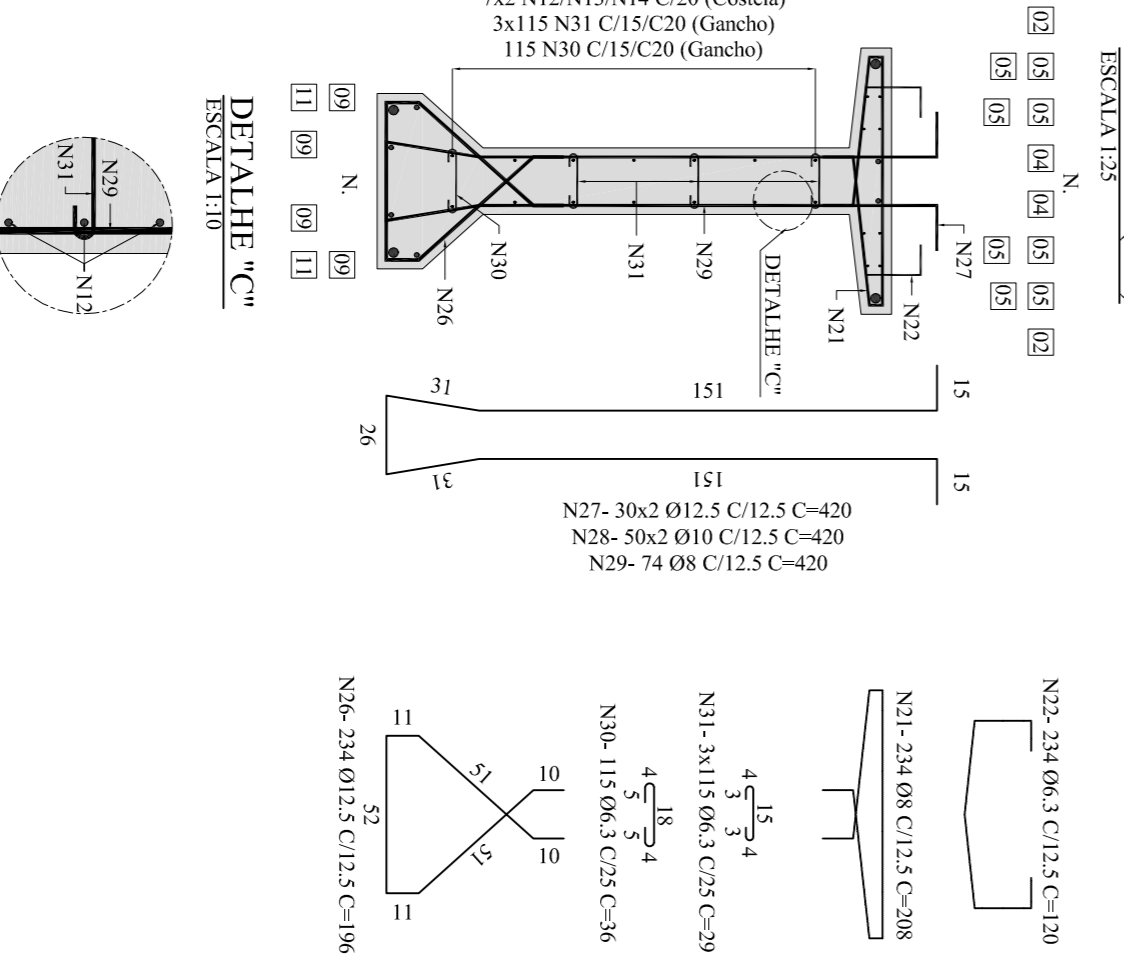
DETALHE "C" (15X)  
ESCALA 1:25



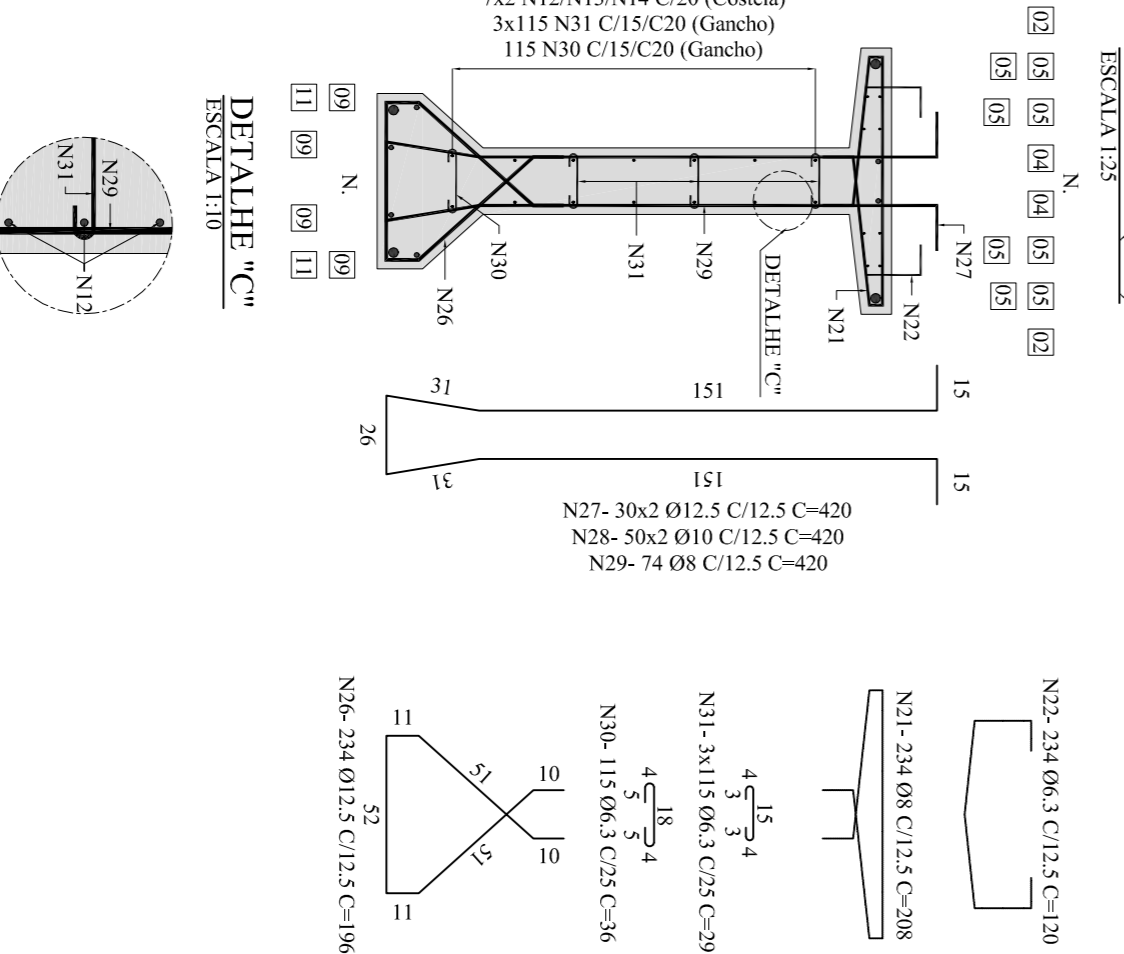
DETALHE "C" (15X)  
ESCALA 1:25



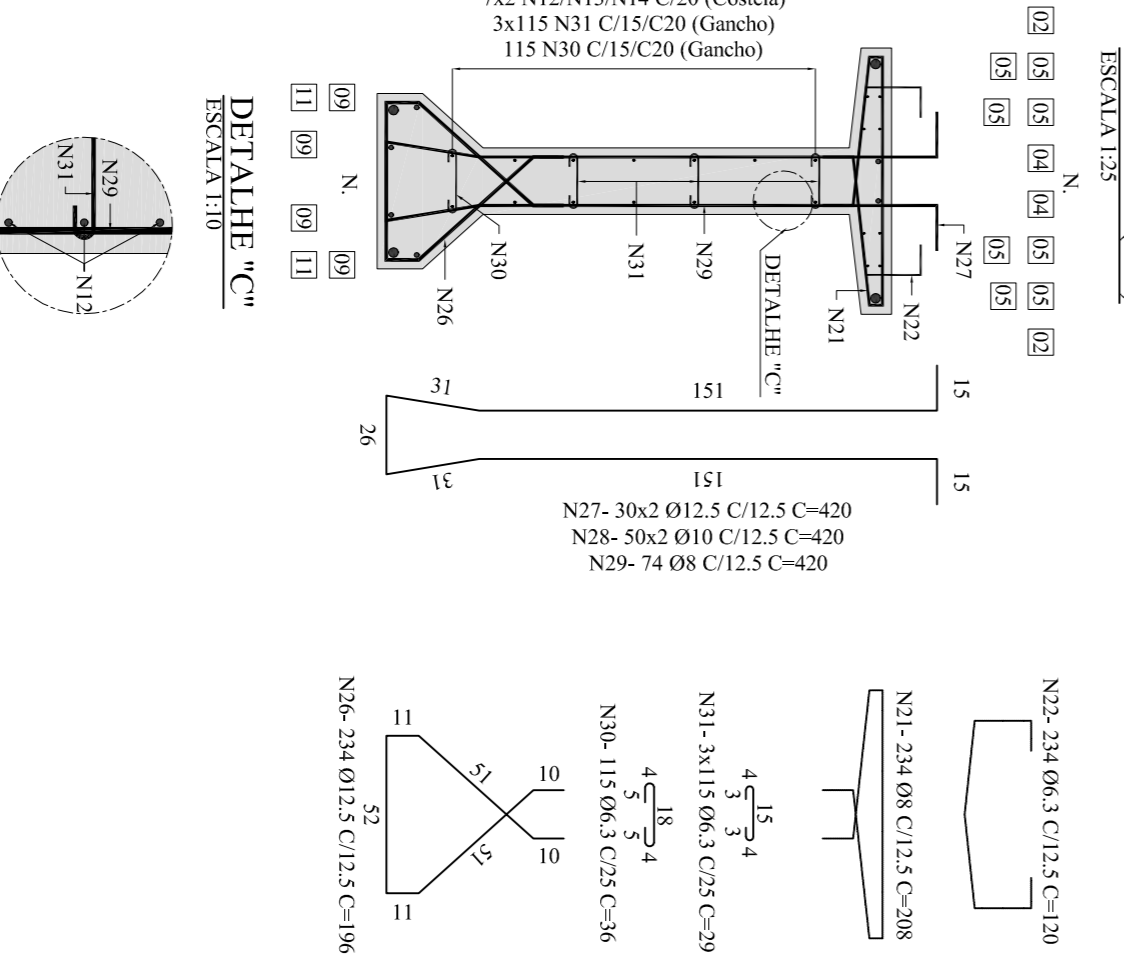
DETALHE "C" (15X)  
ESCALA 1:25



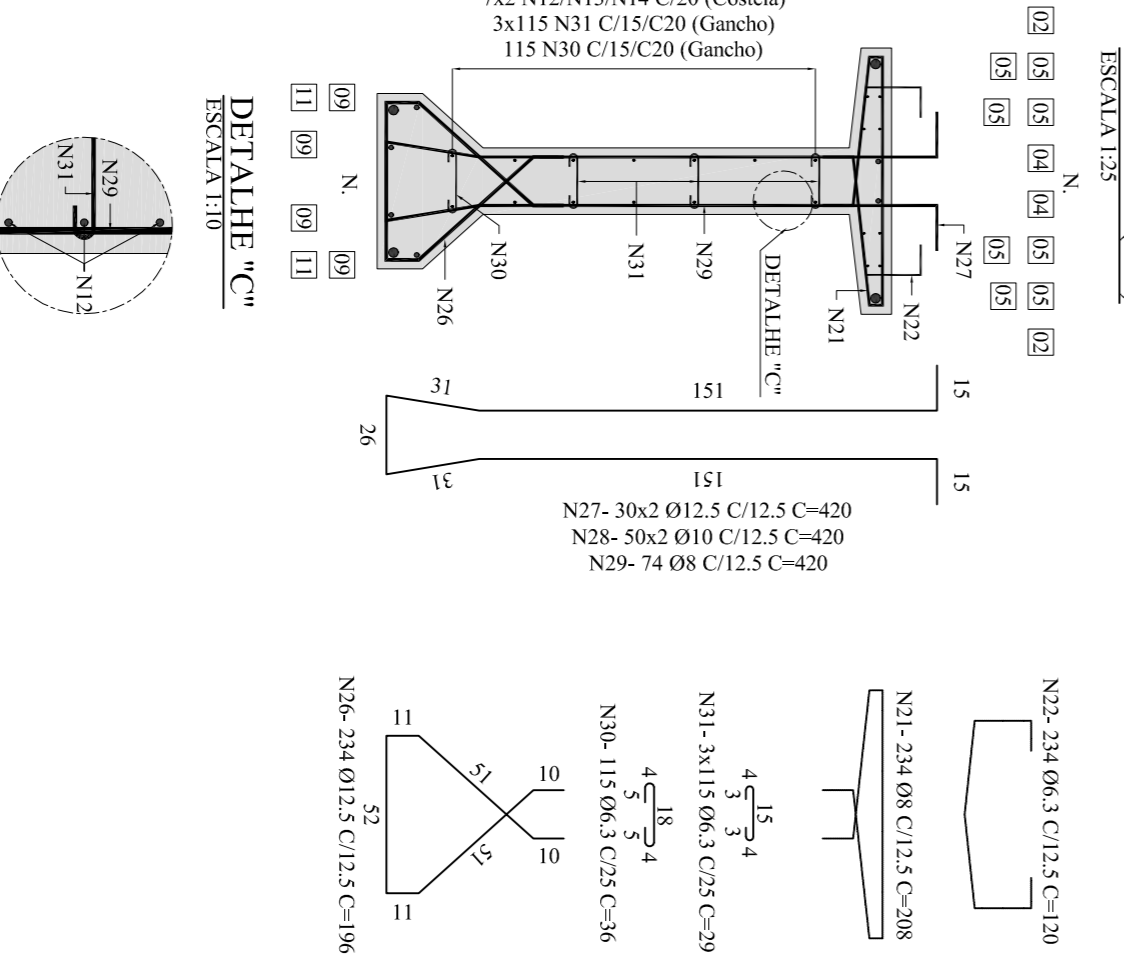
DETALHE "C" (15X)  
ESCALA 1:25



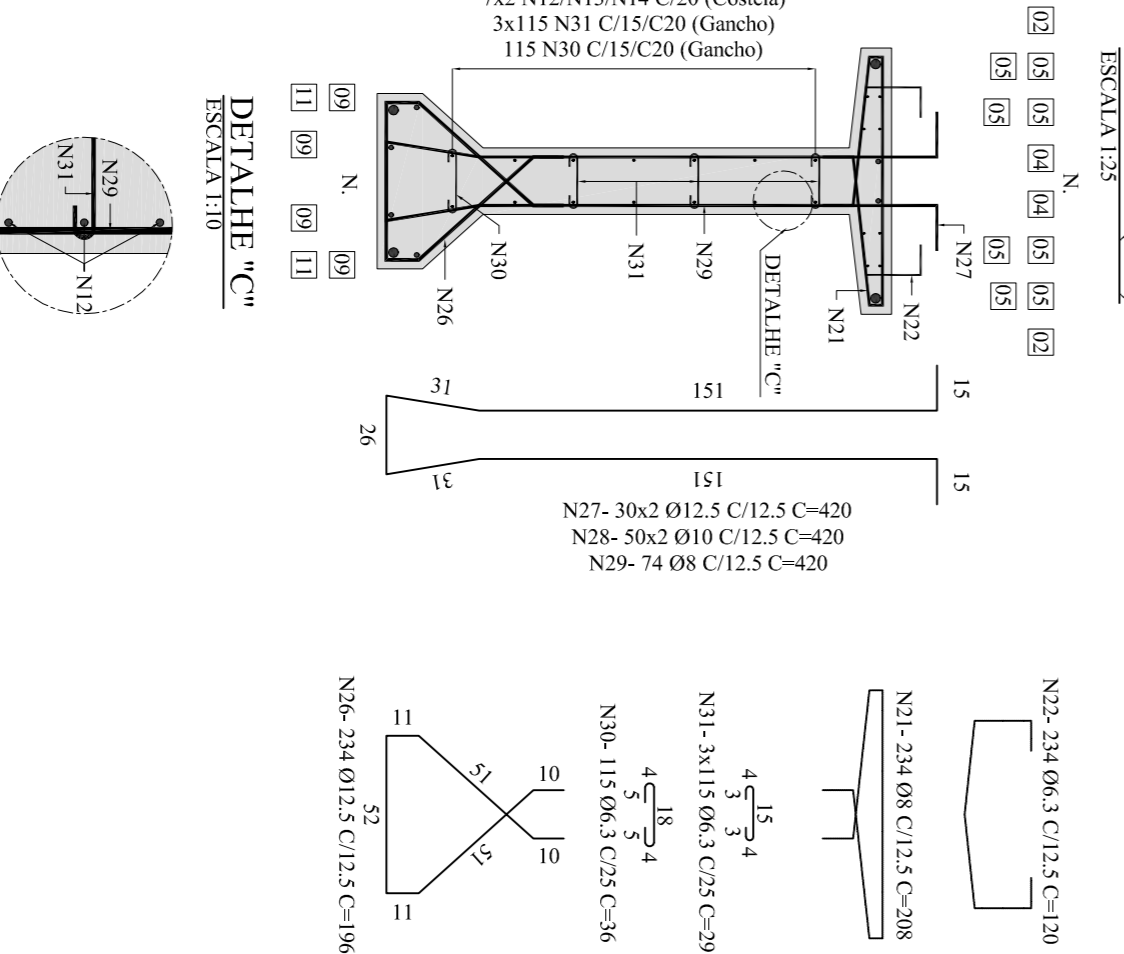
DETALHE "C" (15X)  
ESCALA 1:25



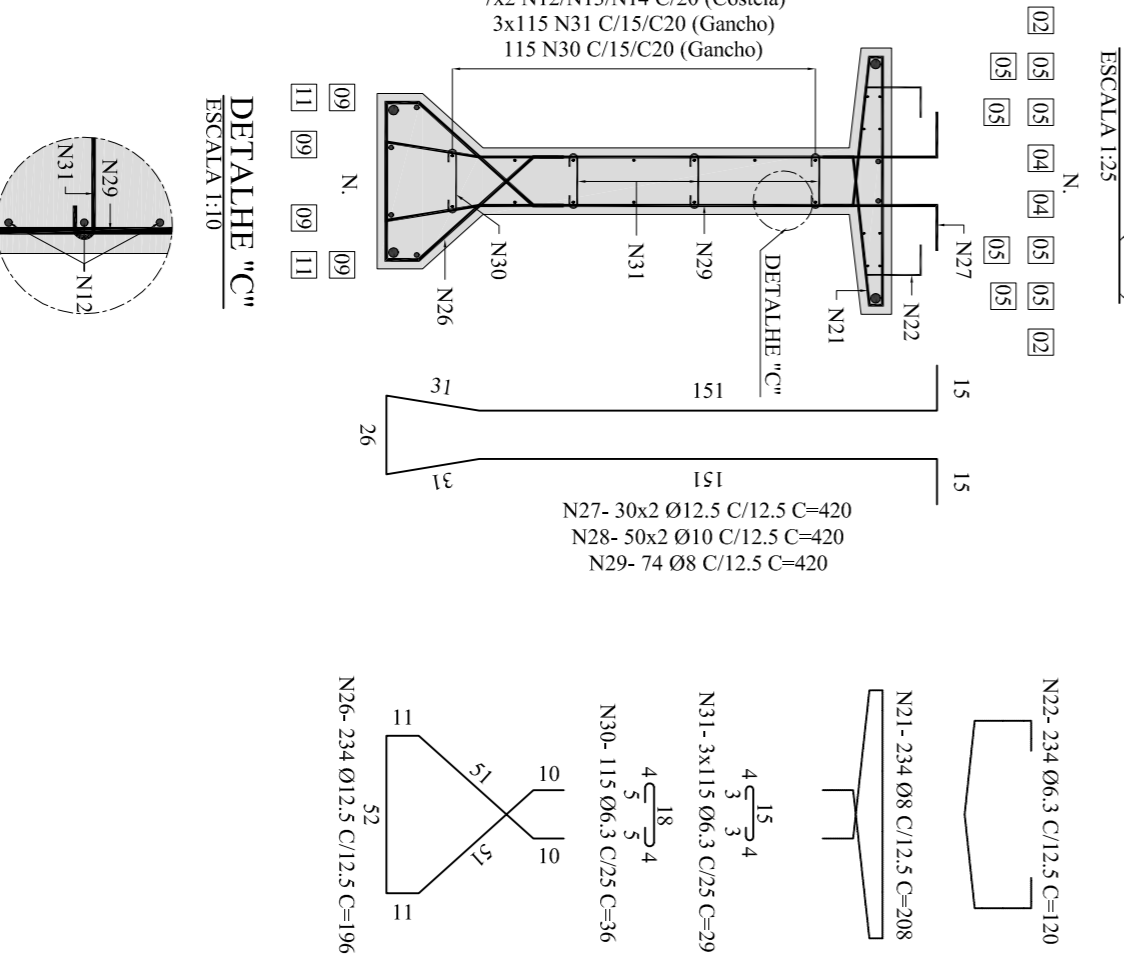
DETALHE "C" (15X)  
ESCALA 1:25



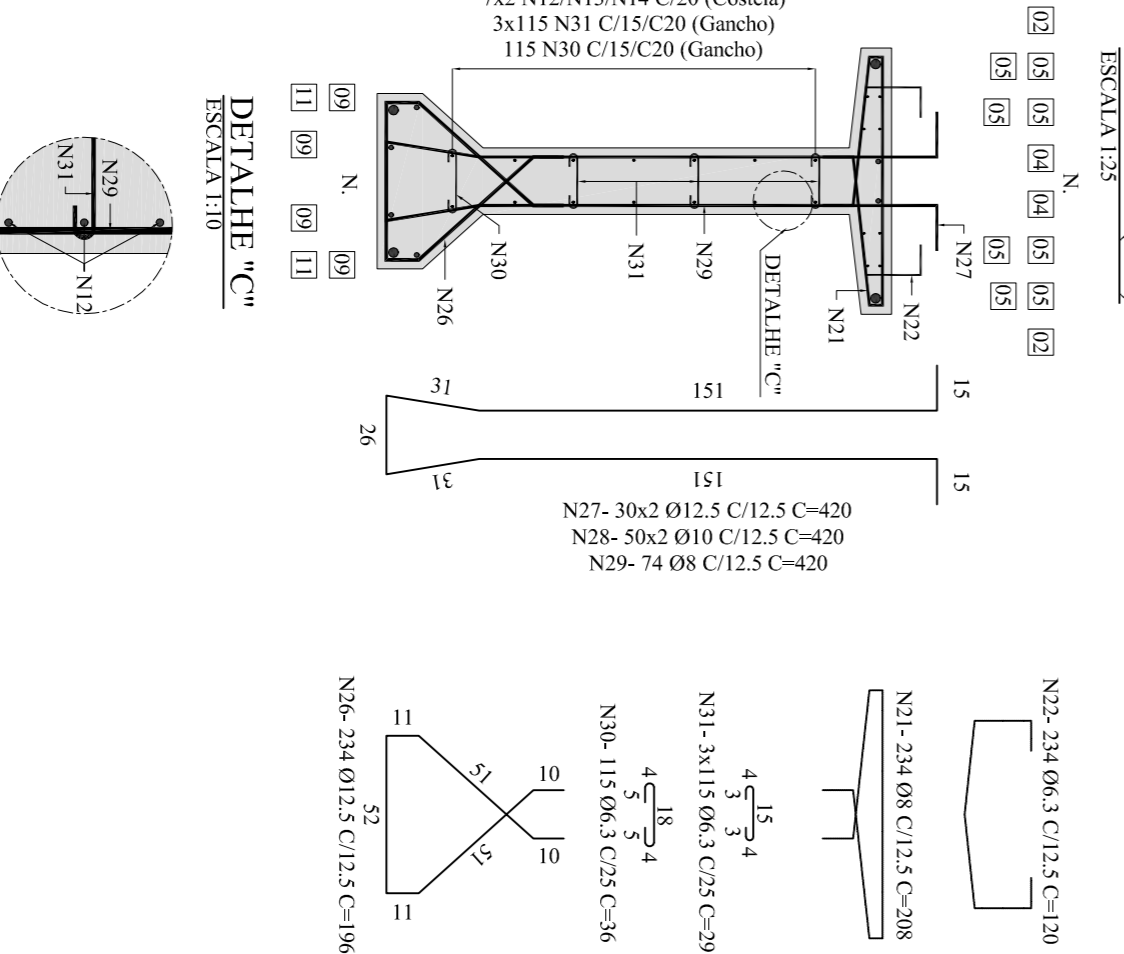
DETALHE "C" (15X)  
ESCALA 1:25



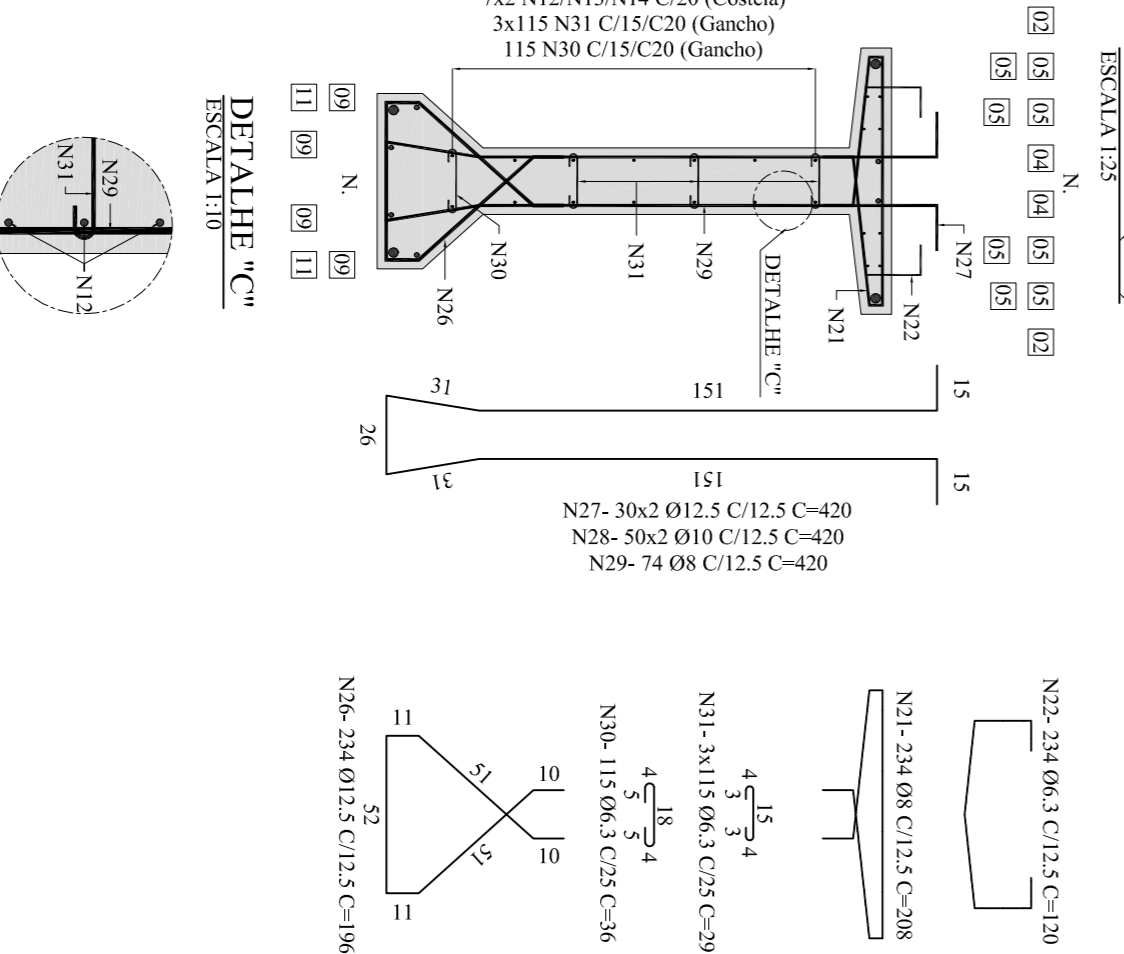
DETALHE "C" (15X)  
ESCALA 1:25



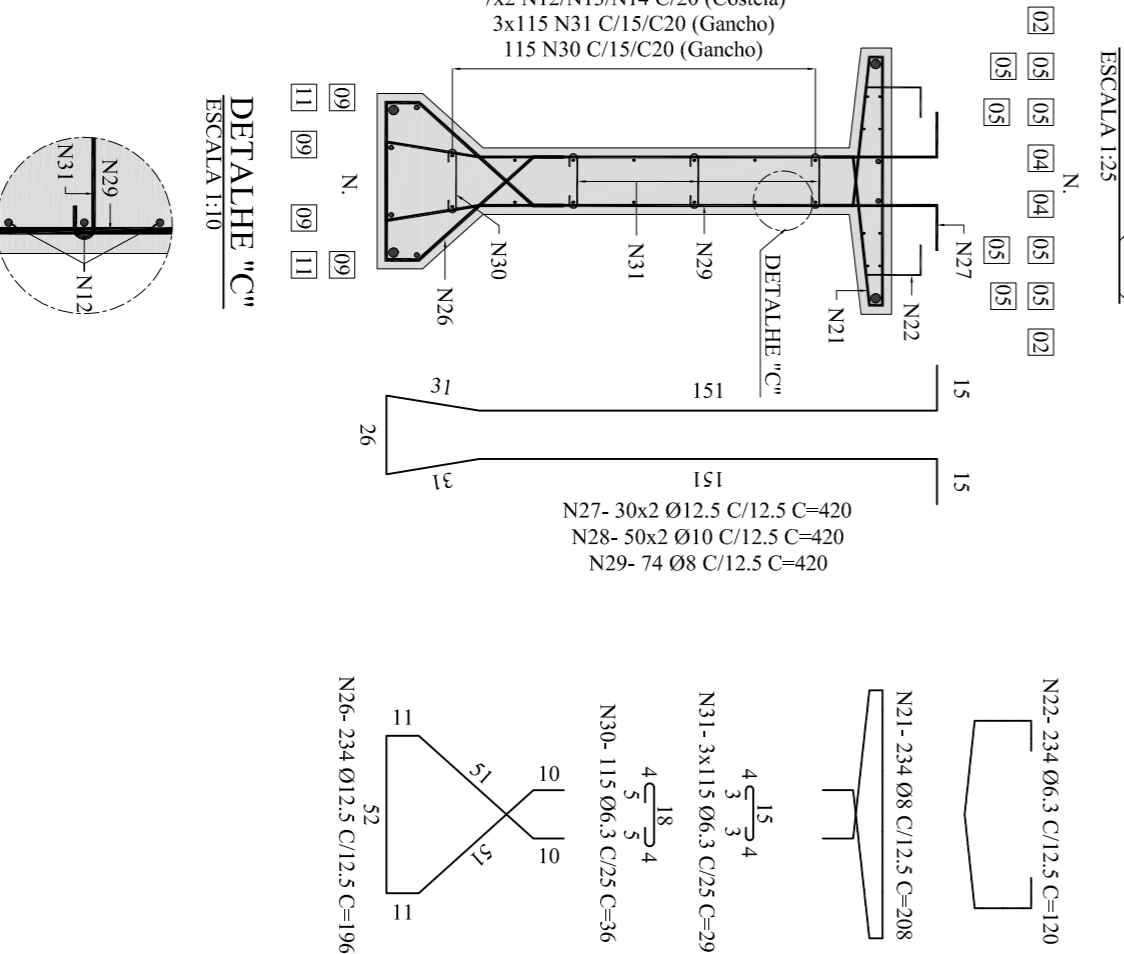
DETALHE "C" (15X)  
ESCALA 1:25



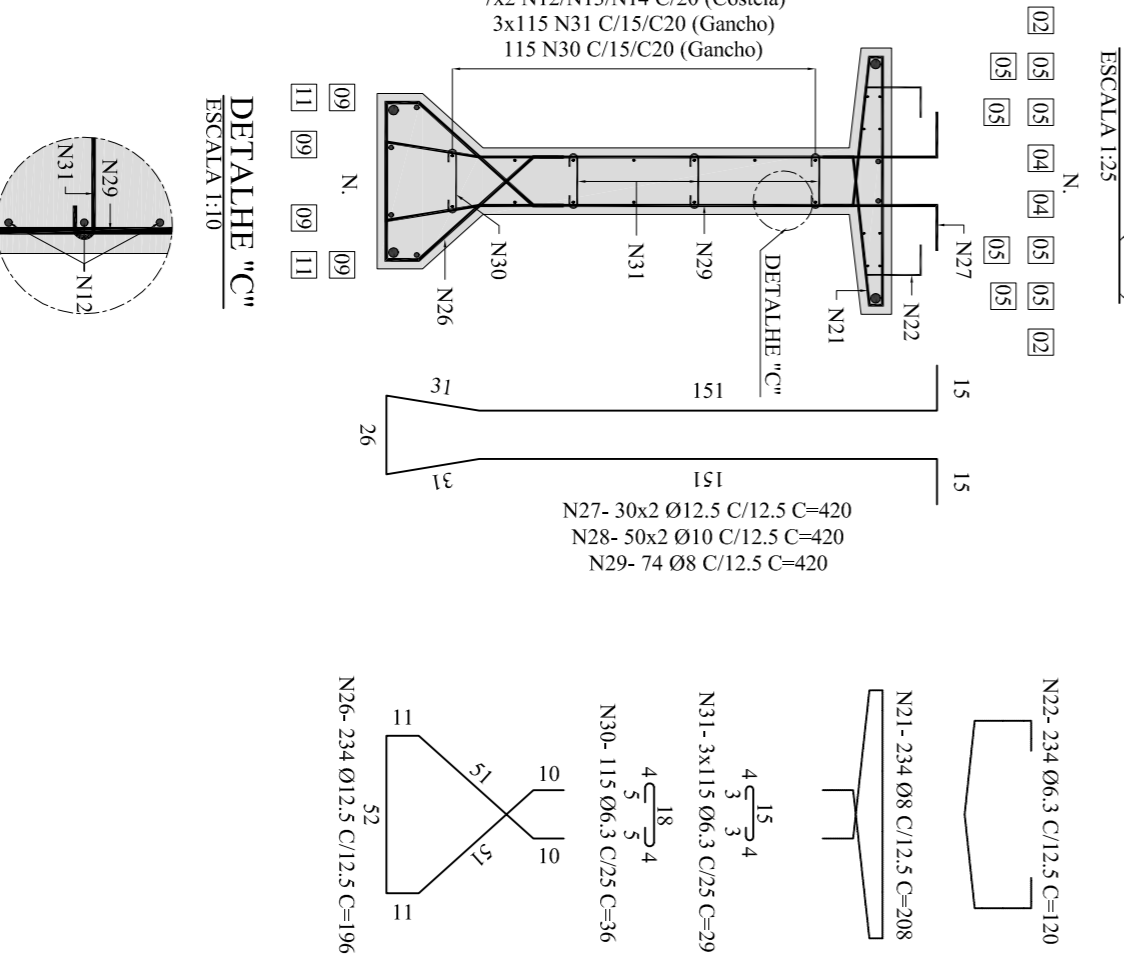
DETALHE "C" (15X)  
ESCALA 1:25



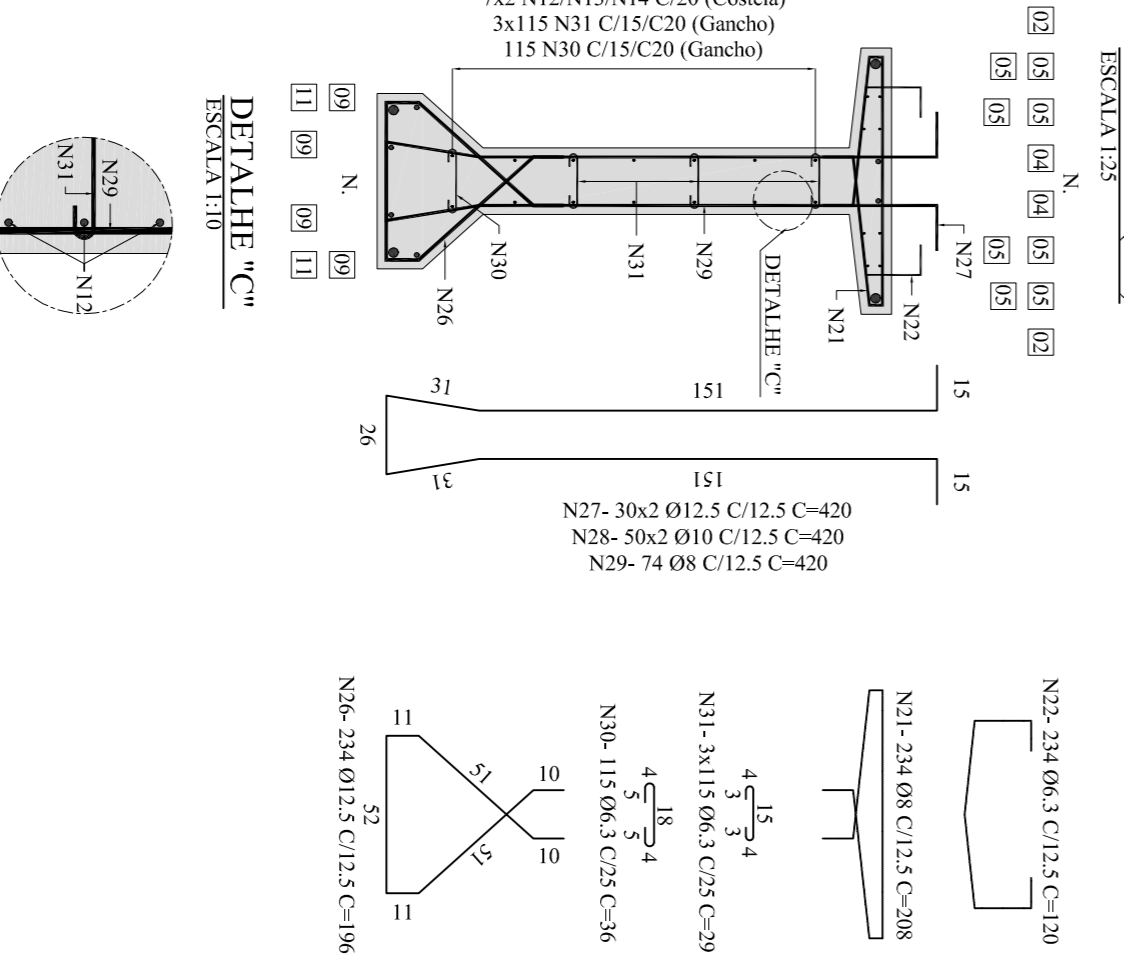
DETALHE "C" (15X)  
ESCALA 1:25



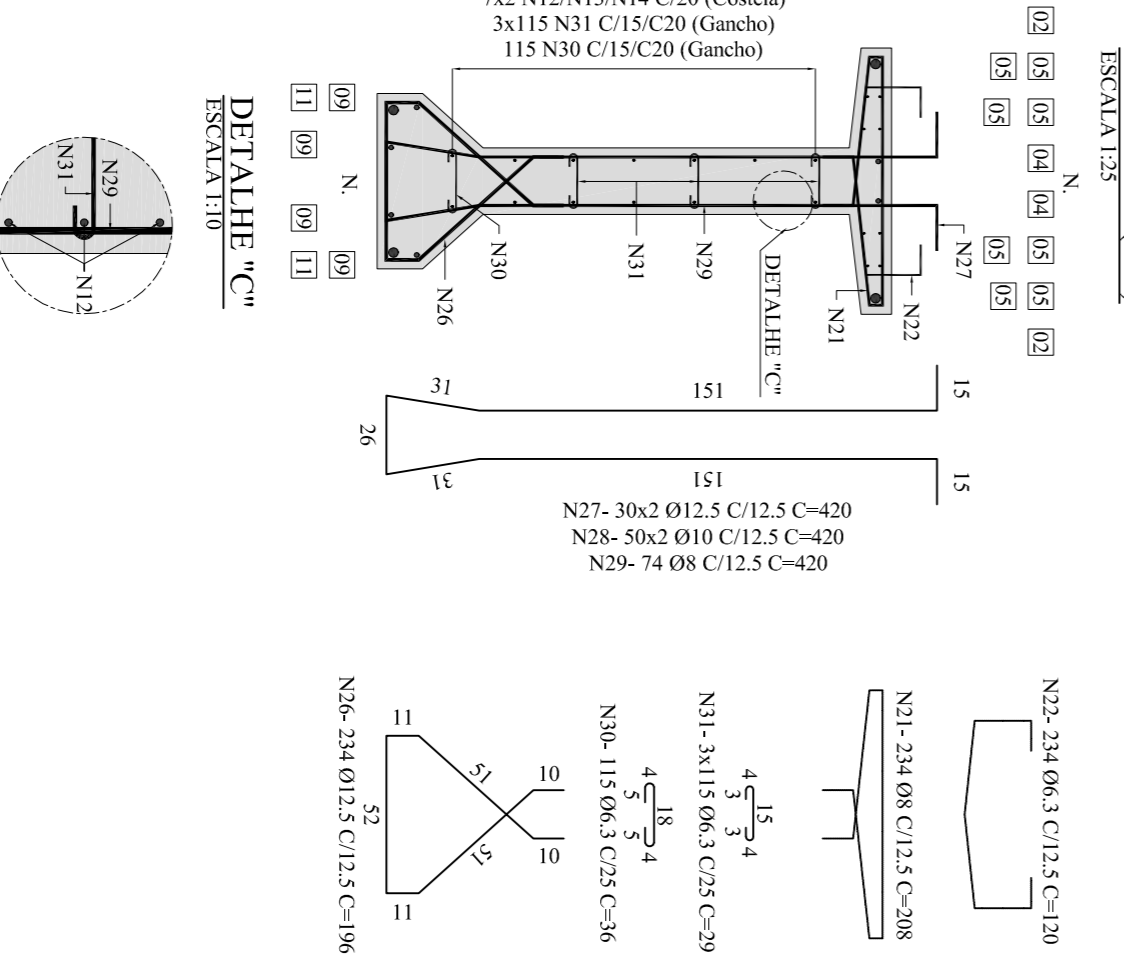
DETALHE "C" (15X)  
ESCALA 1:25



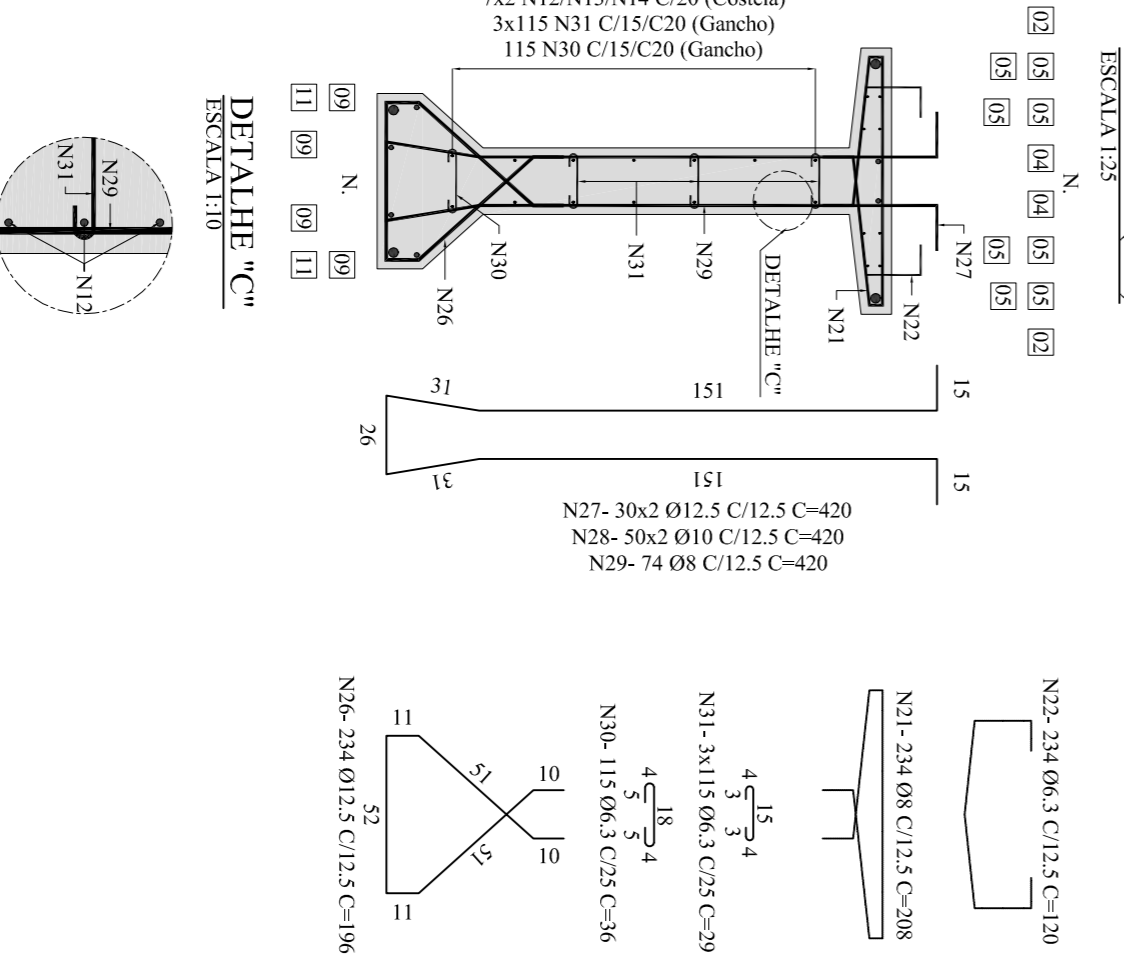
DETALHE "C" (15X)  
ESCALA 1:25



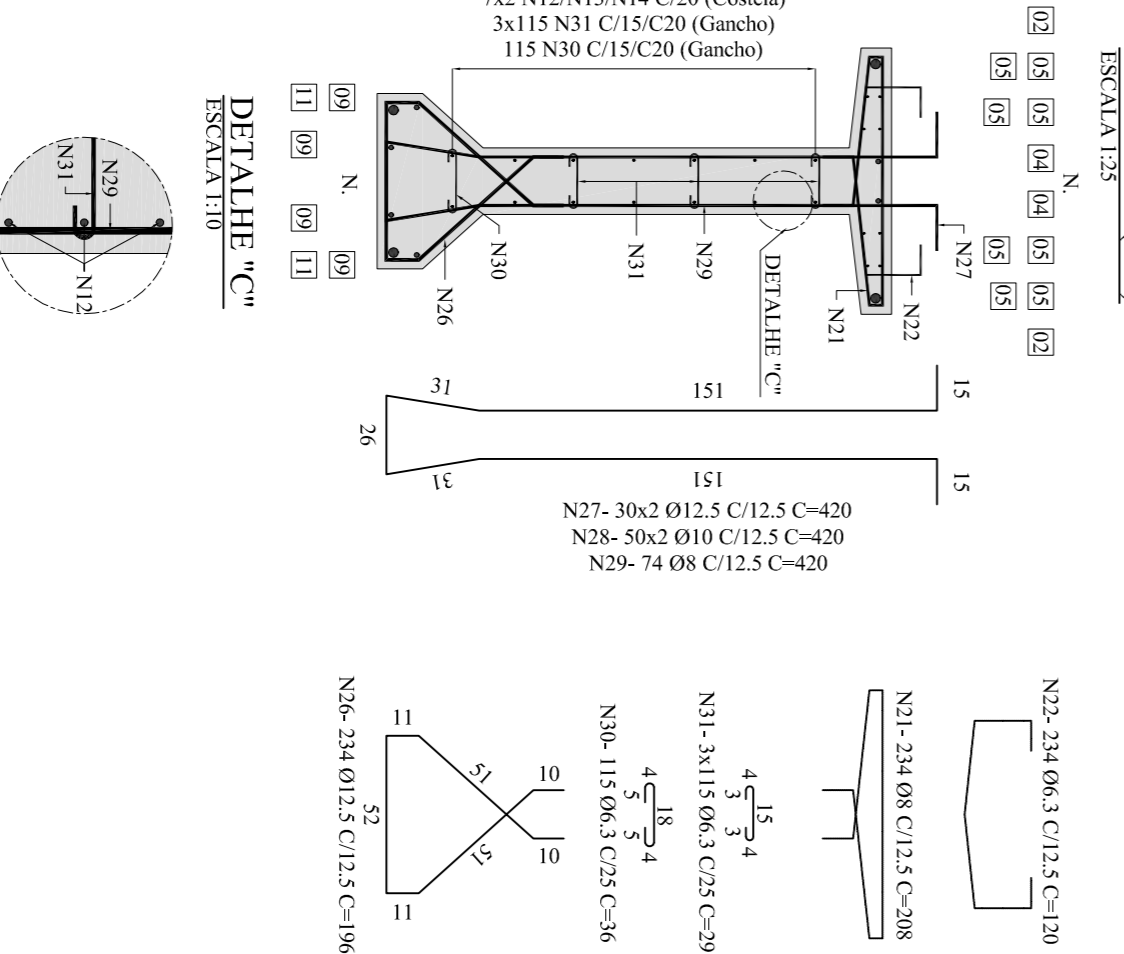
DETALHE "C" (15X)  
ESCALA 1:25



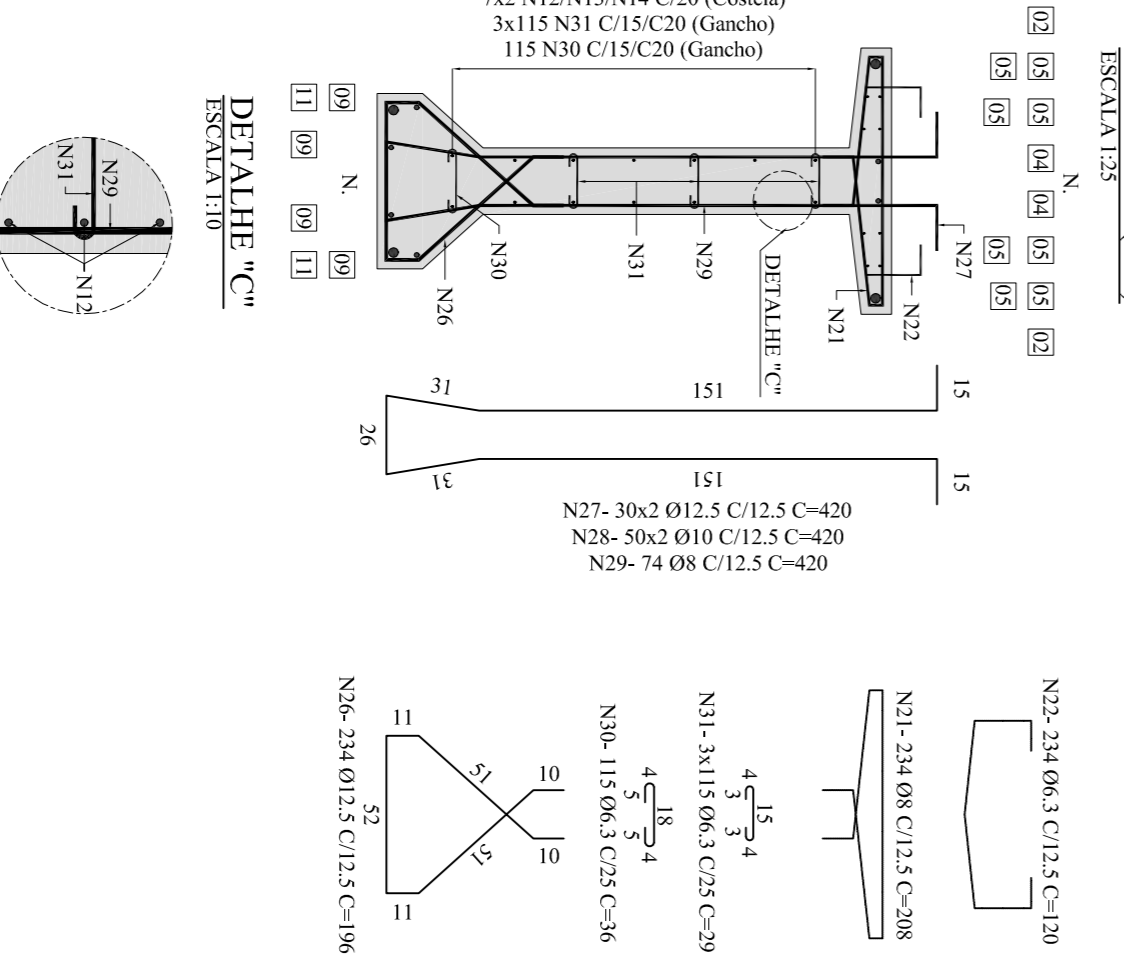
DETALHE "C" (15X)  
ESCALA 1:25



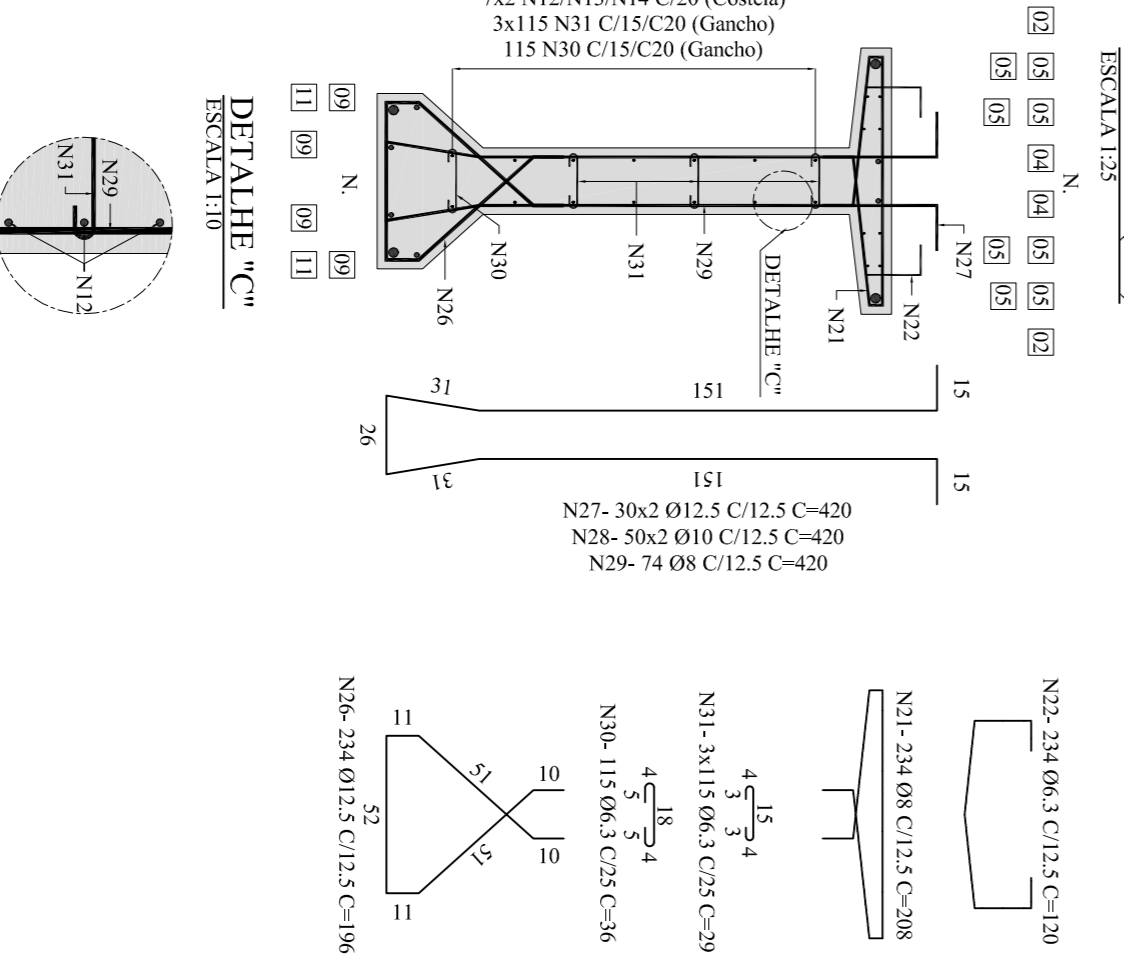
DETALHE "C" (15X)  
ESCALA 1:25



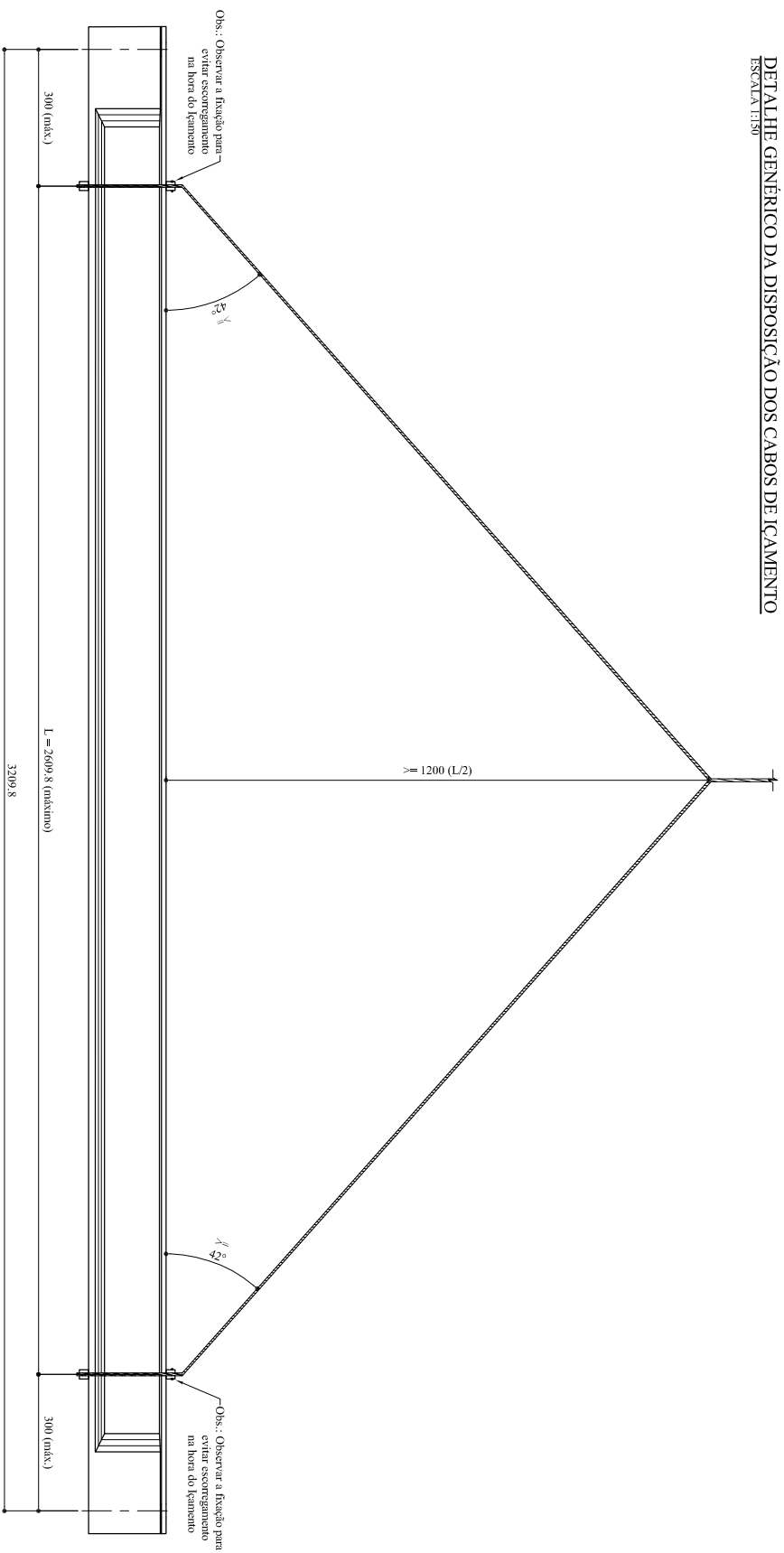
DETALHE "C" (15X)  
ESCALA 1:25



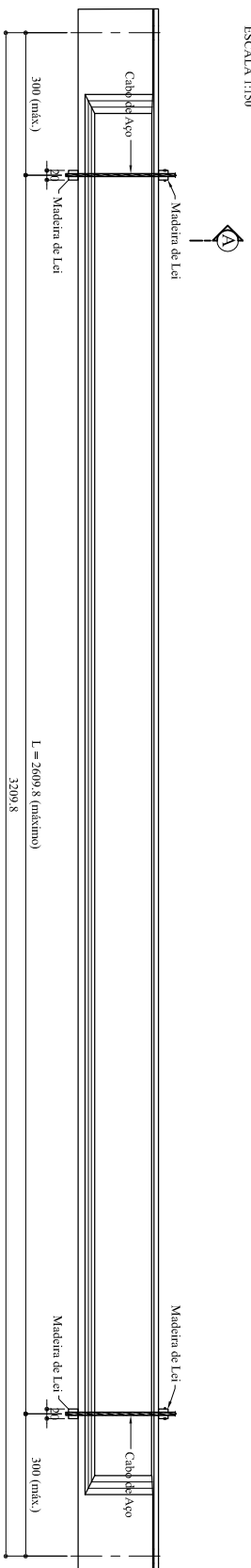
DETALHE "C" (15X)  
ESCALA 1:25



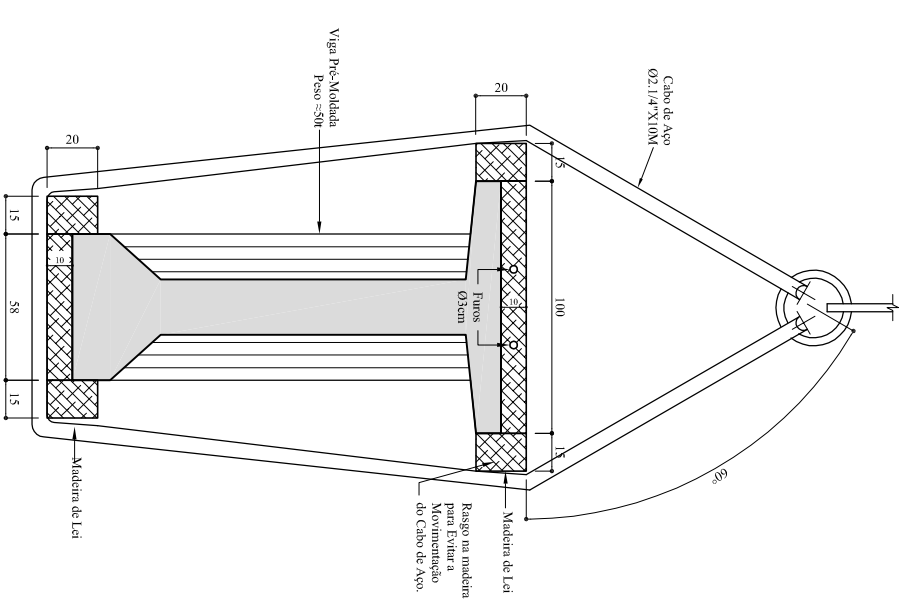
DETALHE GÊNÉRICO DA DISPOSIÇÃO DOS CABOS DE IÇAMENTO  
ESCALA 1:150



VISTA LONGITUDINAL  
ESCALA 1:150



CORTE B-B  
ESCALA 1:30



AUTORIA		DISCRIMINAÇÃO		APPROVAÇÃO		CLIENTE	
<p><b>HBA</b> ENGENHARIA SOLUÇÕES</p> <p>www.hba.eng.br • Tel. (47) 3232-2202</p>		<p>ESTÁ TOTAL E PROPRIEDADE DA HBA PROJETOS E ASSASSORIAS LTDA. SISTEMAS DE IÇAMENTO E TERCEIROS A LIBERARÇÃO OU A APROVAÇÃO DESTA DOCUMENTO NÃO EXATRE A DEPENDÊNCIA DE SUA RESPONSABILIDADE SOBRE O MESMO</p>				<p>PREFEITURA MUNICIPAL DE SÃO JOÃO BATISTA</p> <p>GERA Pontic Cardoso</p> <p>ESTRADA TRACIHO</p> <p>ASSUNTO Içamento das Vigas</p>	
PROJETISTA	Eng. Hamilton Boud Ams	DATA	22/01/2018	NOME DO ARQUIVO		4255_03_PO_00	
DISCIPLINA	Strutur de Osmem Silveira@hba.eng.br			Nº			
VERIFICAÇÃO	Eng. Hamilton Boud Ams Hamilton@hba.eng.br			DATA			
RESP. TÉCNICO	Eng. Hamilton Boud Ams Hamilton@hba.eng.br			APPROVAÇÃO			
<p>REVISÃO</p>		<p>DISCRIMINAÇÃO</p>		<p>APPROVAÇÃO</p>		<p>FOLHA</p>	
						<p>10a/12</p>	



