

















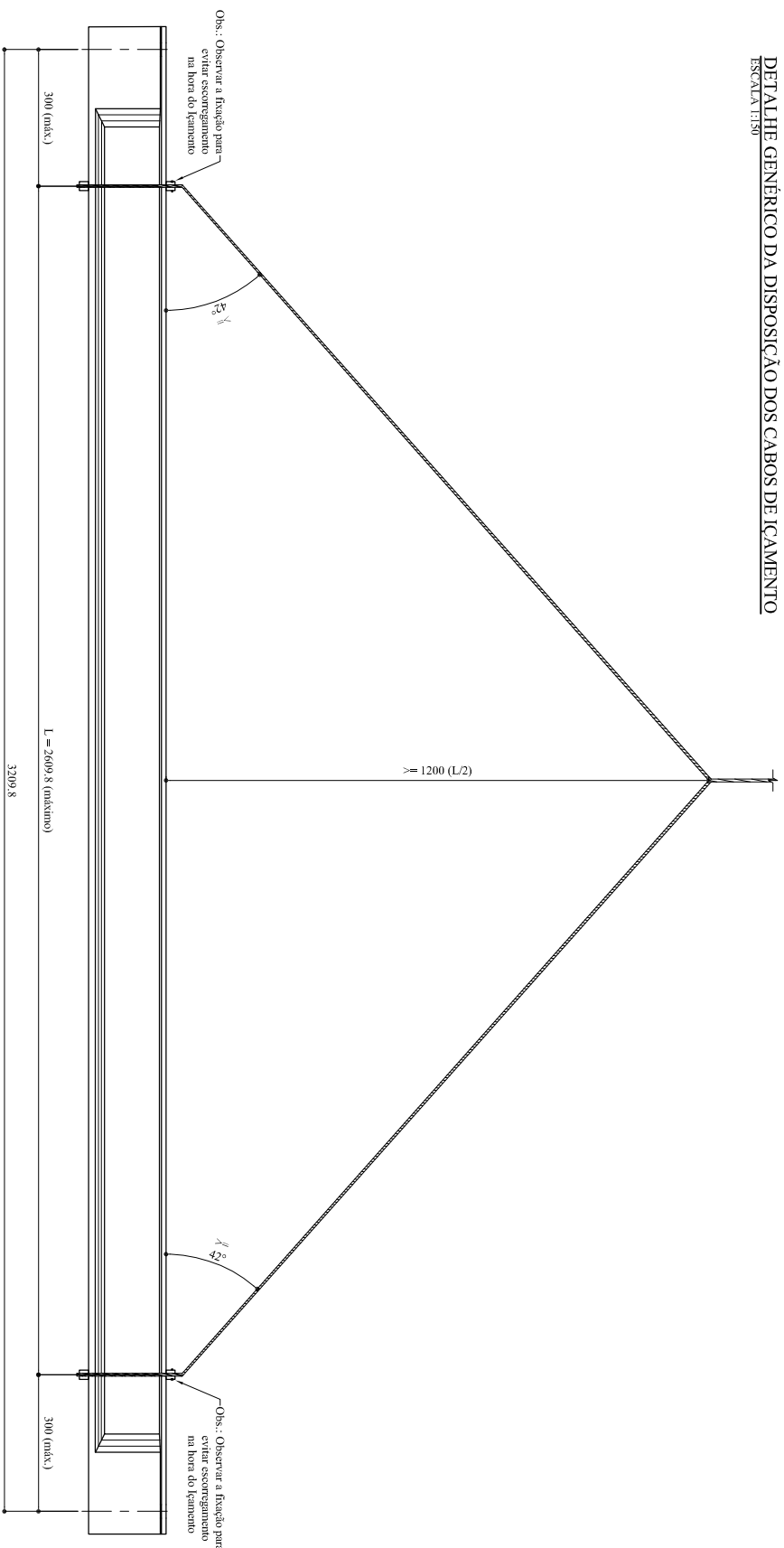




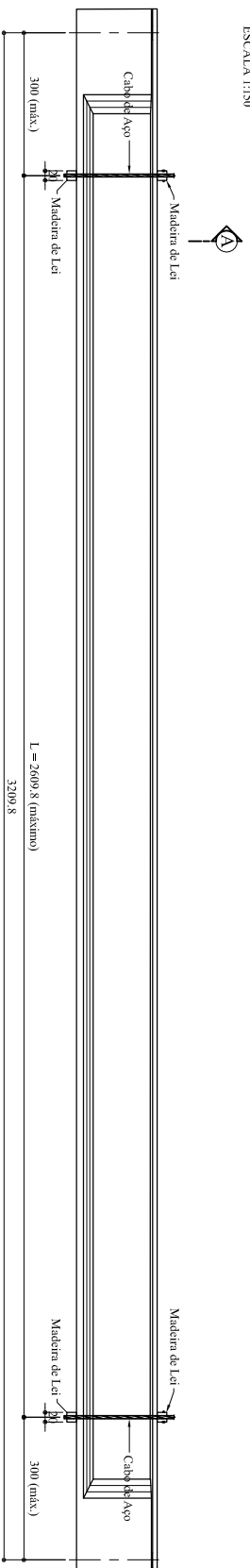




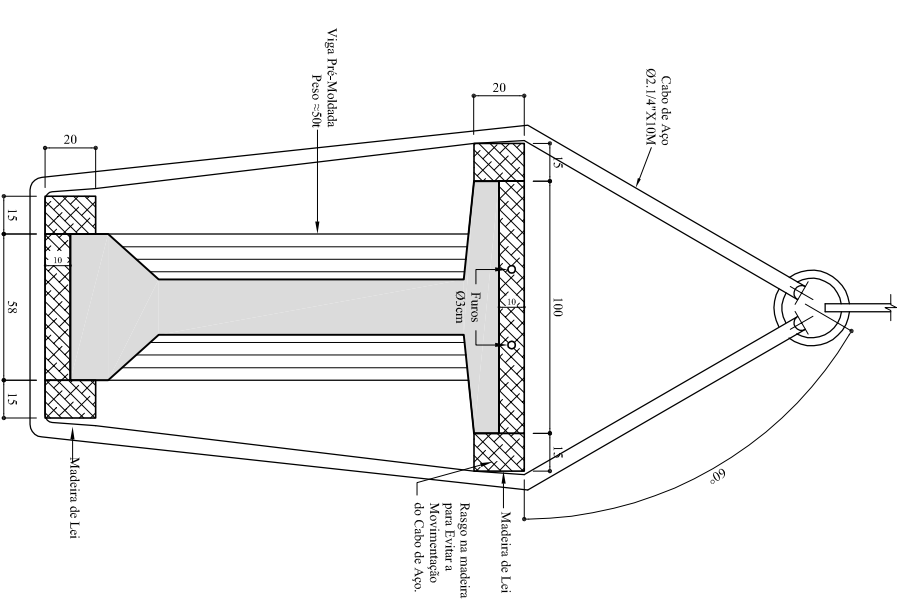
DETALHE GÊNÉRICO DA DISPOSIÇÃO DOS CABOS DE IÇAMENTO  
ESCALA 1:150



VISTA LONGITUDINAL  
ESCALA 1:150



CORTE B-B  
ESCALA 1:50



AUTORIA		DISCRIMINAÇÃO		APROVAÇÃO		CLIENTE	
<p><b>HBA</b> ENGENHARIA SOLUÇÕES</p> <p>www.hba.eng.br • Tel: (47) 3252-2202</p>		<p>ESTÁ TOLVA É PROPRIEDADE DA HBA PROJETOS E ASSASSORIAS LTDA. SISTEMAS E SERVIÇOS DE ENGENHARIA TERCEIROS A LIBERAÇÃO OU A APROVAÇÃO DESTA DOCUMENTO NÃO EXATRE A DEPENDÊNCIA DE SUA RESPONSABILIDADE SOBRE O MESMO.</p>				<p>PREFEITURA MUNICIPAL DE SÃO JOÃO BATISTA</p>	
PROJETISTA	Eng. Hamilton Buald Azevêdo	DATA	22/01/2018	TIPO DE OBRA	<p>Ponte Cardoso</p>		FOLHA
DISCIPLINA	Strutur@hba.eng.br	DATA		ESTRADA	<p>Tracido</p>		
VERIFICAÇÃO	Eng. Hamilton Buald Azevêdo	DATA		ASSUNTO	<p>Içamento das Vigas</p>		10a/12
RESP. TÉCNICO	Eng. Hamilton Buald Azevêdo	DATA		ASSUNTO	<p>4255 03 PO 00</p>		



