



MEMORIAL DESCRITIVO, JUSTIFICATIVO E ESPECIFICAÇÕES

TÉCNICAS DA OBRA – CARDOSO S. J. BATISTA SC

Ponte Classe 45 / item 3.5 DA NBR 7188/84

Materiais

Aço Comum:	CA – 50 A	fyk = 500 MPa
Aço Protendido	CP-190RB	fyk=1900MPa
Concreto:	Transversinas	fck> =30 MPa
	Vigas Moldadas in loco	fck> = 30 Mpa
	Laje Tabuleiro	fck >= 30 MPa
	Defensas e Laje de Aproximação	fck = 25 MPa
	Tubulão, travessas, cortinas e abas	fck=25MPa

Bibliografia

NBR 6118, NBR 7187, NBR 7188, NBR 7197;

Fundamentos da técnica de armar - P. B. Fusco;

Técnicas de armar as estruturas de concreto - Péricles B. Fusco.

SUMÁRIO

1	DESCRIÇÃO DA OBRA.....	5
1.1	JUSTIFICATIVA DA SOLUÇÃO ADOTADA	6
1.1.1	Detalhe do escoramento das travessas.....	6
1.1.2	Metodologia executiva dos tubulões a ar comprimido.....	7
2	ESPECIFICAÇÕES TÉCNICAS	7
2.1	NORMAS E DISPOSIÇÕES GERAIS	7
2.2	SONDAGENS	7
3	ESPECIFICAÇÃO DE CONCRETO MAGRO	7
3.1	GENERALIDADES	7
3.1.1	OBJETIVO	7
3.1.2	NORMAS.....	7
3.1.3	DEFINIÇÃO.....	8
3.2	DISPOSIÇÕES GERAIS	8
3.3	EXECUÇÃO	8
3.4	RESUMO	9
4	ESPECIFICAÇÃO DE CONCRETO ESTRUTURAL.....	9
4.1	APRESENTAÇÃO	9
4.2	OBJETIVO.....	9
4.3	REFERÊNCIAS	9
4.4	DEFINIÇÕES	10
4.5	CONCRETO	10
4.6	ELEMENTO ESTRUTURAL.....	10
4.7	CONDIÇÕES GERAIS.....	10
4.8	CONDIÇÕES ESPECÍFICAS.....	10
4.8.1	MATERIAL.....	10
4.8.2	ÁGUA.....	11
4.8.3	ADITIVOS	12
4.8.4	ADIÇÕES.....	12
4.9	EQUIPAMENTOS.....	12
4.10	EXECUÇÃO	12
4.10.1	CONCRETO.....	12
4.10.2	DOSAGEM.....	12
4.10.3	PREPARO	13
4.10.4	TRANSPORTE:	14
4.10.5	LANÇAMENTO:	14

Hba Projetos e Assessoria Ltda

www.hba.eng.br - e-mail: hba@hba.eng.br

Rua Dr. Luiz de Freitas Melro, 395 sala 508, Centro - Blumenau SC CEP 89010-310

Tel. 55-47-3232-2262 / 55-47-3232-2267



Memória descritiva e justificativa

4.10.6	ADENSAMENTO DO CONCRETO.....	15
4.10.7	CURA DO CONCRETO.....	16
4.10.8	JUNTAS DE CONCRETAGEM.....	16
4.10.9	CONCRETO CICLÓPICO.....	16
4.10.10	ARGAMASSA.....	16
4.10.11	CALDA DE CIMENTO PARA INJEÇÃO:.....	17
4.11	INSPEÇÃO.....	17
4.11.1	CONTROLE DO MATERIAL.....	17
4.11.2	CIMENTOS.....	17
4.11.3	AGREGADOS MIÚDOS E GRAÚDOS:.....	17
4.11.4	ÁGUA.....	17
4.12	CONTROLE DA EXECUÇÃO:.....	18
4.12.1	CONCRETO:.....	18
4.13	ARGAMASSA:.....	19
4.13.1	CONTROLE ESTATÍSTICO:.....	19
4.13.2	CONCRETO:.....	19
4.13.3	ACEITAÇÃO E REJEIÇÃO.....	20
4.14	CRITÉRIOS DE MEDIÇÃO.....	20
4.14.1	CONCRETO.....	20
4.14.2	ARGAMASSA:.....	20
5	ESPECIFICAÇÃO DE APARELHOS DE APOIO	21
5.1	GENERALIDADES.....	21
5.1.1	OBJETIVO.....	21
5.2	NORMAS.....	21
5.3	DEFINIÇÃO.....	21
5.4	DISPOSIÇÕES GERAIS.....	21
6	APARELHOS DE APOIO DE ELASTÔMERO FRETADO	21
7	FÔRMAS.....	22
7.1	CONDIÇÕES GERAIS.....	22
7.2	CONDIÇÕES ESPECÍFICAS.....	23
7.2.1	INSUMOS.....	23
7.2.2	ACESSÓRIOS.....	23
7.2.3	CARGAS ATUANTES.....	24
7.3	INSPEÇÕES.....	26
7.3.1	CONDIÇÕES DE CONFORMIDADE E NÃO CONFORMIDADE.....	26
8	PROTENSÃO	26



Memória descritiva e justificativa

8.1	CONDIÇÕES GERAIS.....	27
8.2	CONDIÇÕES ESPECÍFICAS.....	27
8.3	EQUIPAMENTOS.....	29
8.4	EXECUÇÃO.....	29
8.5	CONDICIONANTES AMBIENTAIS	31
8.6	INSPEÇÕES	31
8.7	CRITÉRIOS DE MEDIÇÃO.....	32
9	ESPECIFICAÇÃO – EP-02: TRANSPORTE, LANÇAMENTO E POSICIONAMENTO DE VIGAS PRÉ-MOLDADAS DE CONCRETO.....	33
9.1	GENERALIDADES	33
9.1.1	EXECUÇÃO.....	33
9.1.2	MEDIÇÃO.....	34
9.1.3	PAGAMENTO.....	34
9.2	ESPECIFICAÇÃO – EP-03: CARGA, TRANSPORTE, IÇAMENTO DE LAJE PRÉ-MOLDADAS.....	34
9.2.1	GENERALIDADES	34
9.2.2	MATERIAIS E EQUIPAMENTOS.....	34
9.2.3	EXECUÇÃO.....	34
9.2.4	MEDIÇÃO.....	34
10	DRENOS E PINGADEIRAS.....	35
11	GUARDA-CORPOS.....	35
12	DETALHAMENTO DA METODOLOGIA DE TUBULÕES A AR COMPRIMIDO	36



1 DESCRIÇÃO DA OBRA

A presente obra de arte especial é uma Ponte localizada sobre Rio TIJUCA, no município de SÃO JOÃO BATISTA SC.

O projeto apresenta como marco de todas as cotas referenciais e documentos elaborados pelo contratante.

A obra será utilizada para cargas da classe 45T da NBR 7188/2013 com comprimento total de 100,00m e largura total de 14,00m, em perfil longitudinal apresenta declividade de 5,0%, sendo que transversalmente a obra tem uma superelevação de 2,0% para as pistas de rolamento, já nos passeios 1,0%.

A seção transversal da obra composta de um dos lados de um passeio de 1,45m, 2 pistas de rolamento com largura total de 7,60m, passeio protegidos por guarda corpo metálico e barreira tipo New Jersey de 0,40m nas laterais das pistas. Do outro lado da pista temos um passeio com ciclovia de 3,85 m também protegida por guarda corpo de tipo metálico.

O dispositivo adotado foi desenvolvido com base nas recomendações técnicas contidas no Manual de Projeto de Engenharia Rodoviária editado pelo DNIT, considerando-se como veículo tipo, caminhão de carga classe 45T. O projeto foi também concebido de acordo com o preconizado nas Normas Brasileiras, em particular a NBR 7187 (Projeto e Execução de Pontes de Concreto Armado e Protendido) e NBR 6118 / 2014.

A superestrutura da ponte é constituída por 3 vãos, onde o comprimento das vigas de cada vão 32,25 m, 31,74 m e 32,28 respectivamente do apoio 1 ao apoio 4. O vão é constituído por 5 vigas dispostas com um entre eixo transversal de 2,85 m.

Estas vigas longitudinais estão apoiadas diretamente sobre vigas travessas através dos aparelhos de apoio fretados, as vigas longarinas estão consolidadas na laje de pista.

A consolidação formará o pórtico necessário ao suporte da estrutura calculada, sendo que está solidarização das vigas longitudinais com a laje de pista, forma o conjunto de sistema de pórtico, que estabiliza a estrutura evitando a utilização de vigas transversinas no centro do vão. As vigas estão dimensionadas para trabalhar em forma de T, utilizando a laje como parte integrante deste conjunto.

A modelagem desta estrutura em pórticos e sistema de grelha de vigas e lajes planas permite ao calculista uma análise integral de todas as variáveis e deformações da estrutura, dando liberdade na sua utilização com tecnologia avançada.

O conjunto forma assim um sistema reticulado do tipo grelha, possuindo alta hiperestaticidade interna. A consolidação da estrutura toda se dá com a concretagem in-loco unindo as peças e integrando a estrutura, através da laje.

A infraestrutura, de cabeceira formada por uma estrutura de tubulão com ar comprimido com fundação direta sobre rocha.

Hba Projetos e Assessoria Ltda

www.hba.eng.br - e-mail: hba@hba.eng.br

Rua Dr. Luiz de Freitas Melro, 395 sala 508, Centro - Blumenau SC CEP 89010-310

Tel. 55-47-3232-2262 / 55-47-3232-2267

A estrutura está dimensionada para absorver as cargas resultantes da transferência dos esforços verticais e horizontais da superestrutura. Esforços adicionais foram considerados de acordo com as Normas Brasileiras em especial a NBR 6118/2014.

Nas extremidades, estão detalhadas as cortinas frontais para fechamento transversal e alas laterais de contenção horizontal.

1.1 JUSTIFICATIVA DA SOLUÇÃO ADOTADA

A escolha do sistema estrutural adotado para a superestrutura norteou-se principalmente na eliminação sistemática de todas as variáveis menos ponderáveis que pudessem incidir na alteração do cronograma da obra, e conseqüentemente em prazos construtivos previstos. A solução por vigas pré-moldadas, com o posterior lançamento das vigas principais longitudinais foi escolhida, pois permite o uso de equipamento e mão de obra local, adotando a política de utilização total de recursos regionais.

Como consequência destas características, integradas e interdependentes, alcançou além de uma excelente qualidade técnica e estética, uma economia substancial, quando a solução adotada é comparada com uma estrutura – de mesma espessura construtiva – em concreto armado convencional moldado no local.

Com relação à solução adotada para a meso e infraestrutura, somente temos a dizer que, com base na verificação in-loco e, nas características da superestrutura e condições específicas desta obra, constitui-se uma solução clássica, de utilização corrente e rotineira, de execuções rápidas e simples.

Nossa proposta de solução estrutural tanto para a super, quanto para a interação meso e infraestrutura, constituem-se, numa solução racional para o aproveitamento de peças resistentes que transfiram, praticamente sem transição, os esforços e coações para o solo de fundação, acrescentando-se ainda em vantagens técnicas e econômicas provenientes da utilização de pré-moldagem padronizadas de baixo custo e prazo de fornecimento.

1.1.1 Detalhe do escoramento das travessas

No projeto de formas esta detalhada a forma do escoramento das vigas travessas nos pilares para evitar escoramento em solo com possibilidade de ser carregado por uma eventual cheia no rio.



1.1.2 Metodologia executiva dos tubulões a ar comprimido

Utilizamos material editado pela CEHOP como referencia para este memorial.

Este material está como anexo no final deste memorial

2 ESPECIFICAÇÕES TÉCNICAS

2.1 NORMAS E DISPOSIÇÕES GERAIS

Juntamente com esta especificação devem ser obedecidas todas as normas da ABNT, mas principalmente as seguintes:

- NBR-6122 - Projeto e execução de fundações
- NBR-7678 - Segurança na execução de obras e serviços de construção - Procedimento

Todos os serviços a serem executados, deverão ser baseados nos desenhos do Projeto básico e no desenvolvimento do projeto final executivo, tanto no que diz respeito às cotas de assentamento das estruturas, vãos da estrutura e às tensões admissíveis requeridas para o terreno.

2.2 SONDAGENS

Sempre que necessário deverá ser utilizado o Boletim de Sondagem a fim de dirimir dúvidas.

3 ESPECIFICAÇÃO DE CONCRETO MAGRO

3.1 GENERALIDADES

3.1.1 OBJETIVO

O objetivo desta especificação é estabelecer os requisitos mínimos a serem observados na execução de concreto magro, compreendendo, sem se limitar, ao fornecimento e aplicação de materiais, bem como todos os serviços necessários à perfeita execução dos trabalhos.

3.1.2 NORMAS

Juntamente com esta memória, a Especificação “Concreto”, e a Especificação “Escavação de Cavas e Valas” devem ser obedecidas todas as normas de ABNT, pertinentes ao assunto, mas principalmente as seguintes:

- NBR-6118 - Projeto e execução de obras de concreto armado - Procedimento
- NBR-6112 - Projeto e execução de fundações - Procedimento

Hba Projetos e Assessoria Ltda

www.hba.eng.br - e-mail: hba@hba.eng.br

Rua Dr. Luiz de Freitas Melro, 395 sala 508, Centro - Blumenau SC CEP 89010-310

Tel. 55-47-3232-2262 / 55-47-3232-2267



3.1.3 DEFINIÇÃO

Entende-se como concreto magro ao concreto de regularização do fundo de cavas, que serve de suporte do concreto estrutural.

3.2 DISPOSIÇÕES GERAIS

Para fabricação, transporte e lançamento do concreto magro devem ser obedecidas às prescrições da Especificação "Concreto".

A finalidade do concreto magro é a obtenção de uma superfície firme, limpa e que permita o posicionamento correto e rígido da fôrma e armação, e o lançamento do concreto estrutural em local isento de materiais que possam contaminá-lo.

Sob nenhum pretexto será permitido lançamento de concreto magro sobre barro, lama, solo ou aterro sem compactação, devendo-se tomar as providências para sempre lançar o concreto magro sobre solo firme.

Conforme NBR 6118/2003, o fck do concreto magro usado para regularização deve ser de 15 MPA, tipo C15 com consumo mínimo de cimento de 200 Kg/m³.

3.3 EXECUÇÃO

Concluída o aterro de cabeceira, quando for o caso, deve-se compactar convenientemente o solo, e posteriormente obedecer ao seguinte procedimento:

- a) Para fundações, a espessura do concreto magro será de 10,0 cm, conforme indicação do projeto;
- b) Para fundações, além da superfície de apoio, o concreto magro deve avançar mais 5cm para cada lado, para apoio da fôrma;
- c) Se a cava estiver sujeita a presença de água, provocando o solapamento do concreto magro, deverão ser adotadas soluções de sobre largura, ou aumento de espessura do concreto magro nas bordas, ou outra, a critério da executante;
- d) As superfícies de apoio das formas da fundação deverão ser perfeitamente niveladas;
- e) Após o lançamento e espalhamento, o concreto magro deverá ser energicamente apilado com soquete com área de 20 x 20 cm e 5kg, para haver um perfeito contato do concreto com o solo.

Obs.: Parte deste memorial foi compilada das Normas Rodoviárias do MT - DNER/DNIT - Obras-de-arte especiais - Concretos e argamassas



3.4 RESUMO

Este documento define a sistemática empregada na execução de concretos e argamassas. Para tanto, são apresentados os requisitos concernentes a material, equipamento, execução, verificação final de qualidade, além dos critérios para aceitação, rejeição e medição dos serviços.

4 ESPECIFICAÇÃO DE CONCRETO ESTRUTURAL

4.1 APRESENTAÇÃO

Esta norma estabelece a sistemática a ser empregada na execução e no controle da qualidade do serviço em epígrafe.

4.2 OBJETIVO

Fixar as condições exigíveis para a execução e recebimento de concretos, argamassas e caldas de cimento.

4.3 REFERÊNCIAS

Para o entendimento desta Norma deverão ser consultados os documentos seguintes:

DNER-EM 034/97 - Água para concreto;

DNER-EM 036/95 - Recebimento e aceitação de cimento Portland comum e Portland de alto forno;

DNER-EM 037/97 - Agregado graúdo para concreto de cimento;

DNER-EM 038/97 - Agregado miúdo para concreto de cimento;

ABNT NBR-5738/94 - Moldagem e cura de corpos-de-prova cilíndricos ou prismáticos de Concreto;

ABNT NBR-5746 - Análise química de cimento Portland - determinação do enxofre na forma de sulfeto;

ABNT NBR - 5739 - Ensaio de compressão de corpos de prova cilíndricos;

ABNT NBR - 5750/92 - Amostragem de concreto fresco;

ABNT NBR - 6118/78 - Projeto e execução de obras de concreto armado;

ABNT NBR - 7187/87 - Projeto e execução de pontes de concreto armado e protendido;

ABNT NBR - 7212/84 - Execução de concreto dosado em central;

ABNT NBR - 7223/92 - Concreto - determinação da consistência pelo abatimento do tronco de cone;

ABNT NBR - 7681/83 - Calda de cimento para injeção;

ABNT NBR - 7682/82 - Calda de cimento - determinação do índice de fluidez;

ABNT NBR - 7683/82 - Calda de cimento - determinação dos índices de exsudação e expansão;

ABNT NBR - 7684/82 - Calda de cimento - determinação da resistência à compressão;

ABNT NBR - 7685/82 - Calda de cimento - determinação de vida útil;

ABNT NBR - 8953/92 - Concreto para fins estruturais - classificação por grupos de resistência;

ABNT NBR - 9062/85 - Projeto e execução de estruturas de concreto pré-moldado;

Hba Projetos e Assessoria Ltda

www.hba.eng.br - e-mail: hba@hba.eng.br

Rua Dr. Luiz de Freitas Melro, 395 sala 508, Centro - Blumenau SC CEP 89010-310

Tel. 55-47-3232-2262 / 55-47-3232-2267

ABNT NBR - 9606/92 - Determinação da consistência pelo espalhamento do tronco de cone;
ABNT NBR - 10839/89 - Execução de obras de arte especiais em concreto armado e protendido;
ABNT NBR - 12655/96 - Preparo, controle e recebimento do concreto;
Manual de Construção de Obras de Arte Especiais - DNER, 1995.

4.4 DEFINIÇÕES

Para os efeitos desta Norma, são adotadas as definições seguintes:

4.5 CONCRETO

Mistura de agregado com ligante (água e cimento) que endurece adquirindo características semelhantes à rocha.

4.6 ELEMENTO ESTRUTURAL

Parte da estrutura que apresenta uma configuração geométrica claramente definida, f_{ck} igual e mesmo tipo de solicitação (p.ex. fundações, blocos de apoios, pilares, encontros, paredes, vigas, transversinas, lajes e sobre laje).

4.7 CONDIÇÕES GERAIS

Deverão ser executados de acordo com as fôrmas e resistências características indicadas no projeto.

4.8 CONDIÇÕES ESPECÍFICAS

4.8.1 MATERIAL

4.8.1.1 CIMENTO

Os cimentos devem satisfazer às Especificações brasileiras, podendo ser de qualquer tipo e classe, desde que o projeto não prefira ou faça restrição a este ou aquele. Nos concretos, argamassas e caldas em contato com armaduras de Protensão, o cimento empregado não poderá apresentar teor de enxofre sob a forma de sulfeto superior a 0,2%.

Nos cimentos empregados exigir a apresentação do certificado de qualidade. Todo cimento deverá ser guardado em local seco e abrigado de agentes nocivos e, não deverá ser transportado em dias úmidos.

O cimento poderá ser armazenado nos sacos de 50 Kg e 40 Kg ou em silos, quando entregue a granel e para cimento de uma única procedência. O período de armazenamento não poderá comprometer a sua qualidade. Exceto em clima muito seco, deverá ser verificado, antes da utilização se o cimento ainda atende às Especificações.

Deverá ainda atender à Especificação DNER-EM 036/95.

4.8.1.2 AGREGADOS

Os agregados deverão constituir-se de materiais granulosos e inertes, substâncias minerais naturais ou artificiais, britados ou não, duráveis e resistentes, com dimensões máximas características e formas adequadas ao concreto a produzir. Deverão ser armazenados separadamente, isolados do terreno natural, em assoalho de madeira ou camada de concreto de forma a permitir o escoamento d'água. Não conter substâncias nocivas que prejudiquem a pega e/ou o endurecimento do concreto, ou minerais deletérios que provoquem expansões em contato com a umidade e com determinados elementos químicos.

Deverão atender à Especificação DNER-EM 037/97 e DNER-EM 038/97.

4.8.1.3 AGREGADO MIÚDO

É normalmente constituída por areia natural quartzosa, de dimensão máxima característica igual ou inferior a 4.8 mm. Ser bem graduada, sendo recomendadas as areias grossas que não apresentem substâncias nocivas, como torrões de argila, materiais orgânicos, etc.

Somente será admitida a sua utilização, após estudos em laboratórios. O emprego de agregados miúdos somente poderá ser proveniente de rocha sadia.

4.8.1.4 AGREGADO GRAÚDO

Deverão apresentar dimensão máxima característica entre 4.8 mm e 50 mm e ser naturais (cascalhos ou seixos rolados, britados ou não) ou artificiais (pedras britadas, britas, argilas expandidas, etc). Não apresentar substâncias nocivas, como torrões de argila, matéria orgânica, etc. O agregado graúdo será constituído pelas partículas de diversas graduações nas proporções indicadas nos traços do concreto e armazenado separadamente, em função destas graduações.

4.8.1.5 PEDRA DE MÃO

A pedra de mão para concreto ciclópico, de granito ou outra rocha estável, deverá ter qualidade idêntica à exigida para a pedra britada a empregar na confecção do concreto.

Deverá ser limpa e isenta de incrustações nocivas e sua máxima dimensão não inferior a 30 cm, nem superior à 1/4 da mínima do elemento a ser construído.

4.8.2 ÁGUA

A água para a preparação do concreto não deverá conter ingredientes nocivos em quantidades que afetem o concreto fresco ou endurecido ou reduzir a proteção das armaduras contra a corrosão. Deverá ser razoavelmente clara e isenta de óleo, ácidos, álcalis, matéria orgânica, etc., e obedecer à exigência do item 6.1.3 desta Norma. Guardá-las em caixas estanques e tampadas de modo a evitar contaminação por substâncias estranhas.



4.8.3 ADITIVOS

A utilização de aditivos deve implicar no perfeito conhecimento de sua composição e propriedades, efeitos no concreto e armaduras, sua dosagem típica, possíveis efeitos de dosagens diferentes, conteúdo de cloretos, prazo de validade e condições de armazenamento.

Somente usar aditivos expressamente previstos nos projetos, ou nos estudos de dosagem de concreto empregados na obra, realizados em laboratório e aprovados pela autoridade competente.

Para o concreto pretendido os aditivos que contenham cloreto de cálcio ou quaisquer outros halogenetos serão rigorosamente proibidos. Não deverão conter ainda ingredientes que possam provocar a corrosão do aço, as mesmas recomendações para a calda de injeção.

4.8.4 ADIÇÕES

As adições não poderão ser nocivas ao concreto e deverão ser compatíveis com os demais componentes da mistura.

4.9 EQUIPAMENTOS

A natureza, capacidade e quantidade do equipamento a ser utilizado dependerão do tipo e dimensões do serviço a executar. Para os concretos preparados na obra poderá ser utilizada betoneira estacionária de no mínimo 320 l, com dosador de água, central de concreto ou caminhão betoneira. Para o lançamento poderão ser utilizados carrinhos-caçamba, caçambas, bombas, etc.

4.10 EXECUÇÃO

4.10.1 CONCRETO

O concreto pode se apresentar quanto a sua densidade como concreto normal, com massa específica entre 2000 e 2800 kg/m³, como concreto leve, cuja massa específica não ultrapassa 2000 kg/m³ e como concreto pesado com massa específica maior que 2800 kg/m³. O concreto deve apresentar uma massa fresca trabalhável com os equipamentos disponíveis na obra, para que depois de endurecido se torne um material homogêneo e compacto.

4.10.2 DOSAGEM

Os concretos para fins estruturais deverão ser dosados, racional e experimentalmente, a partir da resistência característica à compressão estabelecida no projeto, do tipo de controle do concreto, trabalhabilidade adequada ao processo de lançamento empregado e das características físicas e químicas dos materiais componentes. O cálculo da dosagem deverá ser refeito cada vez que prevista uma mudança de marca, tipo ou classe de cimento, na procedência e qualidade dos agregados e demais materiais e quando não obtida à resistência desejada.

Os concretos são classificados conforme a resistência característica à compressão (f_{ck}) em grupos I e II e, dentro dos grupos, em classes, sendo o grupo I, subdividido em nove classes, do C15 ao C50 e o grupo II em quatro classes (C55, C60, C70 e C80).

Serão consideradas também para a dosagem dos concretos, condições peculiares como: impermeabilização, resistência ao desgaste, ação de águas agressivas, aspecto das superfícies, condições de colocação, etc.

A resistência de dosagem do concreto será função dos critérios utilizados para a definição da sua resistência característica, através do desvio padrão das amostras, dependendo do controle tecnológico dos materiais na obra, e classificada de acordo com as condições apresentadas na tabela seguinte:

Condições	Classe de Resistência	Cimento	Água	Agregados
C	C15	Massa	Volume (1)	Volume
B	C15 a C20	Massa	Volume, com dispositivo dosador (1)	Volume (2)
	C15 a C25	Massa	Volume, com dispositivo dosador (1)	Massa combinada com volume (3)
A	C15 a C80	Massa	Massa (1)	Massa

(1) corrigido pela estimativa ou determinação da umidade dos agregados.

(2) volume do agregado miúdo corrigido através da curva de inchamento e umidade, determinada em pelo menos três vezes no mesmo turno de serviço.

(3) umidade da areia medida no canteiro, em balanças aferidas para permitir a rápida conversão de massa para volume de agregados.

4.10.3 PREPARO

Para os concretos executados no canteiro, antes do início da concretagem, deverá ser preparada uma amassada de concreto, para comprovação e eventual ajuste do traço definido no estudo de dosagem.

O preparo do concreto destinado às estruturas deverá ser mecânico, em pequenos volumes nas obras de pequena importância, não podendo ser aumentada, em hipótese alguma, a quantidade de água prevista para o traço.

Os sacos de cimento rasgados, parcialmente usados, ou com cimento endurecido, serão rejeitados.

Os componentes do concreto medidos de acordo com o item anterior devem ser misturados até formar uma massa homogênea. O tempo mínimo de mistura em betoneira estacionária é de 60 segundos, aumentados em 15 segundos para cada metro cúbico de capacidade nominal da betoneira, ou conforme especificação do fabricante. Para central de concreto e caminhão betoneira deverá ser atendida a ABNT NBR-7212. Após a descarga não poderão ficar retidos nas paredes do misturador volumes superiores a 5% do volume nominal.

Quando o concreto for preparado por empresa de serviços de concretagem, a central deverá assumir a responsabilidade por este serviço e cumprir as prescrições relativas às etapas de execução do concreto (ABNT NBR-12655), bem como, as disposições da ABNT NBR-7212.

O concreto deverá ser preparado somente nas quantidades destinadas ao uso imediato. Não será permitida a re-mistura do concreto parcialmente endurecido.

4.10.4 TRANSPORTE:

Quando a mistura for preparada fora do local da obra, o concreto deverá ser transportado em caminhões betoneiras, não podendo segregar durante o transporte, nem apresentar temperaturas fora das faixas de 5 °C a 30 °C. Em geral, descarregados em menos de 90 minutos após a adição de água. A velocidade do tambor giratório não deverá ser menor que duas nem maior que seis rotações por minuto. Qualquer motivo provável da aceleração da pega irá acelerar o período completo de descarregamento, ou serão empregados aditivos retardadores da pega. O intervalo entre as entregas deverá ser tal que não permita o endurecimento parcial do concreto já colocado, não excedendo o tempo máximo de 30 minutos.

O intervalo entre a colocação de água no tambor e a descarga final do concreto da betoneira nas formas não deverá exceder 60 minutos, devendo a mistura ser revolvida de modo contínuo para que o concreto não fique em repouso antes do seu lançamento por tempo superior a 30 minutos. No transporte horizontal deverão ser empregados carros especiais providos de rodas de pneus, e evitado o uso de carros com rodas maciças, de ferro ou carrinhos comuns.

4.10.5 LANÇAMENTO:

O lançamento do concreto só pode ser iniciado após o conhecimento dos resultados dos ensaios da dosagem, verificação da posição exata da armadura, limpeza das fôrmas, que quando de madeira devem estar suficientemente molhadas, e do interior removidos os cavacos de madeira, serragem e demais resíduos de operações de carpintaria. Serão tomadas precauções para não haver excesso de água no local de lançamento o que pode ocasionar a possibilidade do concreto fresco vir a ser lavado.

Não será permitido lançamento do concreto de uma altura superior a 2 m, ou acúmulo de grande quantidade em um ponto qualquer e posterior deslocamento ao longo das fôrmas. Na

concretagem de colunas ou peças altas o concreto deverá ser introduzido por janelas abertas nas fôrmas, fechadas à medida que a concretagem avançar.

Calhas, tubos ou canaletas poderá ser usado como auxiliares no lançamento do concreto, dispostos de modo a não provocar segregação. Deverão ser mantidos limpos e isentos de camada de concreto endurecido, preferencialmente, executado ou revestidos com chapas metálicas.

O concreto somente poderá ser colocado sob água quando sua mistura possuir excesso de cimento de 20% em peso. Em hipótese alguma será empregado concreto submerso com consumo de cimento inferior a 350 kg/m³. Para evitar segregação o concreto deverá ser cuidadosamente colocado na posição final em uma massa compacta, por meio de funil ou de caçamba fechada, de fundo móvel, e não perturbado depois de ser depositado. Cuidados especiais serão tomados para manter a água parada no local de depósito. O concreto não deverá ser colocado diretamente em contato com a água corrente.

Quando usado funil, este deverá consistir de um tubo de mais de 25 cm de diâmetro, construído em seções acopladas umas às outras, por flanges providas de gachetas. O modo de operar deverá permitir movimento livre da extremidade de descarga e seu abaixamento rápido, quando necessário, para estrangular ou retardar o fluxo. O enchimento deverá processar-se por método que evite a lavagem do concreto. O terminal deverá estar sempre dentro da massa do concreto e o tubo conter uma quantidade suficiente de concreto para não haver penetração de água. O fluxo do concreto deverá ser contínuo e regulado de modo a obter camadas aproximadamente horizontais, até o término da concretagem.

Quando o concreto for colocado com caçamba de fundo móvel, esta deverá ter capacidade superior a meio metro cúbico (0,50 m³). Abaixar a caçamba, gradual e cuidadosamente, até apoiá-la na fundação preparada ou no concreto já colocado, elevá-la muito vagarosamente durante o percurso de descarga. Pretende-se, com isto, manter a água tão parada quanto possível no ponto de descarga e evitar agitação da mistura.

4.10.6 ADENSAMENTO DO CONCRETO

O concreto deverá ser bem adensado dentro das fôrmas, mecanicamente, usar vibradores, que poderão ser, internos, externos ou superficiais, com frequência mínima de 3.000 impulsos por minuto. O número de vibradores deverá permitir adensar completamente, no tempo adequado, todo o volume de concreto a ser colocado. Somente será permitido o adensamento manual em caso de interrupção no fornecimento de força motriz e pelo mínimo período indispensável ao término da moldagem da peça em execução, com acréscimo de 10% de cimento, sem aumento da água de amassamento.

Normalmente serão utilizados vibradores de imersão internos, os externos apenas quando as dimensões das peças não permitirem inserção do vibrador, ou junto com os internos quando se desejar uma superfície de boa aparência, e os vibradores superficiais em lajes e pavimentos.

O vibrador de imersão deverá ser empregado na posição vertical evitando-se o contato demorado com as paredes das formas ou com a armação, bem como, a permanência demasiada em um mesmo ponto. Não será permitido o uso do vibrador para provocar o deslocamento horizontal do concreto nas fôrmas. O afastamento de dois pontos contíguos de imersão do vibrador deverá ser de, no mínimo, 30 cm.

4.10.7 CURA DO CONCRETO

Para atingir sua resistência total, o concreto deverá ser curado e protegido eficientemente contra o sol, vento e chuva. A cura deve continuar durante um período mínimo de 7 dias, após o lançamento, caso não existam indicações em contrário. Para o concreto protendido, a cura deverá prosseguir até que todos os cabos estejam protendidos. Sendo usado cimento de alta resistência inicial, esse período poderá ser reduzido.

A água para a cura deverá ser da mesma qualidade usada para a mistura do concreto. Poderão ser utilizados, principalmente, os métodos de manutenção das fôrmas, cobertura com filmes plásticos, colocação de coberturas úmidas, aspersão de água ou aplicação de produtos especiais que formem membranas protetoras.

4.10.8 JUNTAS DE CONCRETAGEM

O número de juntas de concretagem deverá ser o menor possível.

4.10.9 CONCRETO CICLÓPICO

Onde for necessário o emprego de concreto ciclópico adicionar concreto, preparado como mencionado no subitem anterior, com volume de até 30% de pedras de mão, lavadas, saturadas com água e envolvidas com 5 cm, no mínimo, de concreto.

Nenhum concreto a ser empregado em concreto ciclópico deverá ter resistência característica à compressão (f_{ck}) inferior a 15 MPA (150 kgf/cm²).

4.10.10 ARGAMASSA

As argamassas poderão ser preparadas em betoneiras. Sendo permitida a mistura manual, a areia e o cimento deverão ser misturados a seco até obter-se coloração uniforme, quando, então, será adicionada a água necessária para a obtenção da argamassa de boa consistência, para manuseio e espalhamento fáceis com a colher de pedreiro. A argamassa não empregada em 45 minutos, após a preparação, será rejeitada e não será permitido seu aproveitamento, mesmo com adição de mais cimento.

As argamassas destinadas ao nivelamento das faces superiores dos pilares e preparo do berço dos aparelhos de apoio deverão ter resistência característica à compressão de 25 Mpa (250 kgf/cm²).

4.10.11 CALDA DE CIMENTO PARA INJEÇÃO:

Produto da mistura conveniente de cimento, água e, eventualmente, de aditivos, para preenchimento de bainhas ou dutos de armadura de protensão de peças de concreto protendido, a fim de proteger a armadura contra a corrosão e garantir a aderência posterior ao concreto da peça.

Recomenda-se injeção até, no máximo 8 dias após a protensão dos cabos.

O cimento utilizado deve ser o cimento Portland comum, ou outro tipo de cimento que satisfaça as seguintes exigências:

- a) teor de cloro proveniente de cloreto: máximo igual a 0,10%;
- b) teor de enxofre proveniente de sulfetos (ABNT NBR-5746): máximo igual a 0,20%.

Não serão permitidos aditivos que contenham halogenetos ou reatores ao material de calda, deteriore ou ataquem o aço.

O fator água/cimento não deverá ser superior a 0,45 em massa.

4.11 INSPEÇÃO

4.11.1 CONTROLE DO MATERIAL

A ABNT NBR-12654 fixa as condições exigíveis para realização do controle tecnológico dos materiais componentes do concreto.

4.11.2 CIMENTOS

Os ensaios de cimento deverão ser feitos em laboratório, de acordo com as normas ABNT NBR - 05740 (quando necessário) e as ABNT NBR-07215, ABNT NBR-7224, ABNT NBR-11580, ABNT NBR-11581 e ABNT NBR-11582, desnecessária a realização frequente de ensaios se existirem garantia de homogeneidade de produção para determinada marca de cimento.

O peso do saco de cimento deverá ser verificado para cada 50 sacos fornecidos, com tolerância de 2%.

4.11.3 AGREGADOS MIÚDOS E GRAÚDOS:

Deverão obedecer à ABNT NBR-7211.

4.11.4 ÁGUA

Controle da água desde que apresente aspecto ou procedência duvidosa. Para utilização em concreto armado ou protendido será considerada satisfatória se apresentar pH entre 5.8 e 8.0 e respeitar os seguintes limites máximos:

- a) matéria orgânica: 3mg/l (oxigênio consumido);
- b) resíduo sólido: 5000mg/l;
- c) sulfatos: 300mg/l (íons SO₄);
- d) cloretos: 500mg/l (íons Cl)



e) açúcar: 500mg/l.

Para casos especiais considerar outras substâncias prejudiciais.

O gelo a ser utilizado, quando necessário para resfriamento, da mistura (concreto ou calda de cimento) deverá obedecer aos requisitos acima.

4.12 Controle da Execução:

4.12.1 CONCRETO:

De acordo com a ABNT-NBR-12655 para a garantia da qualidade do concreto a empregar na obra, para cada tipo e classe de concreto, serão realizados os ensaios de controle, adiante relacionados, além de outros recomendados em projetos específicos:

a) ensaios de consistência, de acordo com a ABNT NBR-7223 e, ou ABNT NBR-9606 (para concreto auto adensável), sempre que ocorrerem alterações na umidade dos agregados, na primeira amassada do dia após o reinício, seguido de interrupção igual ou superior a 2 horas, na troca de operadores e cada vez que forem moldados corpos de prova. Para concreto fornecido por terceiros deverão ser realizados ensaios a cada betonada;

b) ensaios de resistência à compressão de acordo com a ABNT NBR-5739, para aceitação ou rejeição dos lotes.

A consistência do concreto deverá atender aos valores estipulados nos métodos de ensaio. Acaso não os atenda na primeira amostra, repetir nova amostragem; se persistir, provavelmente não apresenta a necessária plasticidade e coesão. Verificar a causa e corrigir antes da utilização, com exceção para os concretos cuja plasticidade exceda os limites dos métodos de ensaio, como o concreto bombeado.

A amostragem mínima do concreto para ensaios de resistência à compressão deverá ser feita dividindo-se a estrutura em lotes. Cada lote corresponderá a um elemento estrutural, limitado pelos critérios da tabela adaptada da ABNT NBR-12655 apresentadas a seguir:

Limites superiores	Solicitação principal dos elementos da estrutura	
	Compressão ou Compressão e Flexão	Flexão Simples
Volume de concreto	50m ³	100m ³
Tempo de concretagem	3 dias de concretagem (1)	

(1) Este período deve estar compreendido no prazo total máximo de sete dias, inclui eventuais interrupções para tratamento de juntas.

De cada lote retirar uma amostra, de no mínimo seis exemplares, para os concretos até a classe C50 e doze exemplares para as classes superiores a C50.

Cada exemplar é constituído por dois corpos de prova da mesma amassada para cada idade do rompimento, moldados no mesmo ato. A resistência do exemplar de cada idade é considerada a maior

dos dois valores obtidos no ensaio. O volume de concreto para a moldagem de cada exemplar e determinação da consistência deverá ser de 1,5 vezes o volume necessário para estes ensaios e nunca menor que 30 litros.

A coleta deste concreto em betoneiras estacionárias deve ocorrer enquanto o concreto está sendo descarregado, representando o terço médio da mistura. Caso contrário, deve ser tomada imediatamente após a descarga, retirada de três locais diferentes, evitando-se os bordos. Homogeneizar o concreto sobre o recipiente com o auxílio de colher de pedreiro, concha metálica ou pá.

A coleta deste concreto em caminhão betoneira deverá ocorrer enquanto o concreto está sendo descarregado e obtido em duas ou mais porções, do terço médio da mistura.

Para o concreto bombeado, a coleta deve ser feita em uma só porção, colocando-se o recipiente sob o fluxo de concreto na saída da tubulação, evitando o início e o fim do bombeamento.

4.13 ARGAMASSA:

As argamassas serão controladas através dos ensaios de qualidade de água e de areia.

4.13.1 CONTROLE ESTATÍSTICO:

4.13.2 CONCRETO:

O controle poderá ser feito por amostragem parcial, quando são retirados exemplares de algumas betonadas de concreto atendidas às limitações já constantes do item 6.2.1, ou por amostragem total, quando são retirados exemplares de todas as amassadas de concreto e o valor estimado da resistência característica à compressão ($f_{ck\ est}$), na idade específica, obtidos conforme tabela seguinte:

Resistência Característica Estimada $f_{ck\ est}$

Amostragem parcial		Amostragem total	
$6 \leq n < 20$	$n \geq 20$	$n \leq 20$	$n > 20$
$2 \frac{f_1 + f_2 + \dots + f_{m-1}}{m-1} - f_m$	$f_{cm} - 1,65 S$	f_1	f_i
Se maior que $\Psi_6 f_1$			

Sendo:

n = número de exemplares;

$m = n/2$, desprezando-se o valor mais alto de n , se n for ímpar;

f_1, f_2, \dots, f_m = valores das resistências dos exemplares, em ordem crescente;

Ψ_6 = valores constantes da tabela valores de Ψ_6 ;

f_{cm} = resistência média dos exemplares do lote, em MPa;

S = desvio padrão do lote para $n - 1$ resultados, em Mpa;

Hba Projetos e Assessoria Ltda

www.hba.eng.br - e-mail: hba@hba.eng.br

Rua Dr. Luiz de Freitas Melro, 395 sala 508, Centro - Blumenau SC CEP 89010-310

Tel. 55-47-3232-2262 / 55-47-3232-2267

$i = 0,05n$, adotando-se a parte inteira imediatamente superior, para o valor de i fracionário.

A resistência do concreto através do controle tecnológico e rompimento de corpos-de-prova, pode ser feita com relação ao f_{ck} , representando de forma estatística a resistência de um determinado conjunto de corpos-de-prova.

No início da obra ou quando não se conhecer o valor do desvio padrão S , considerar os seguintes valores para S_d , de acordo com a condição de preparo:

Condição A: $S_d = 4,0$ Mpa

Condição B: $S_d = 5,5$ Mpa

Condição C: $S_d = 7,0$ Mpa

VALORES DE Ψ_6											
Condição de Preparo	Número de Exemplares (n)										
	2	3	4	5	6	7	8	10	12	14	≥ 16
A	0,82	0,86	0,89	0,91	0,92	0,94	0,95	0,97	0,99	1,00	1,02
B ou C	0,75	0,80	0,84	0,87	0,89	0,91	0,93	0,96	0,98	1,00	1,02

Em casos excepcionais, em lotes correspondentes a no máximo $10m^3$, com número de exemplares entre 2 e 5: $f_{ck\ est} = \Psi_6 f_1$.

4.13.3 ACEITAÇÃO E REJEIÇÃO

Realizar inspeção visual após a retirada das fôrmas e escoramento quanto à existência de brocas, falhas no posicionamento das armaduras, etc.

Os lotes de concreto serão aceitos automaticamente quando atingirem a idade de controle:

$$f_{ck\ est} \geq f_{ck}$$

Os serviços rejeitados deverão ser corrigidos, complementados ou refeitos.

4.14 CRITÉRIOS DE MEDIÇÃO

4.14.1 CONCRETO

O concreto, simples, armado, protendido ou ciclópico, será medido por metro cúbico de concreto lançado no local, volume calculado em função das dimensões indicadas no projeto ou, quando não houver indicação no projeto, pelo volume medido no local de lançamento. Inclui o fornecimento dos materiais, preparo, mão de obra, utilização de equipamento, ferramentas, transportes, lançamento, adensamento, cura, controle e qualquer outro serviço necessário a concretagem.

4.14.2 ARGAMASSA:

A argamassa será medida por metro cúbico aplicado, em função das dimensões indicadas no projeto. Não caberá a medição em separado quando se tratar de alvenaria de pedra argamassada.



5 ESPECIFICAÇÃO DE APARELHOS DE APOIO

5.1 GENERALIDADES

5.1.1 OBJETIVO

O objetivo desta especificação é estabelecer os requisitos mínimos a serem observados na execução de aparelhos de apoio, compreendendo, sem se limitar, ao fornecimento e aplicação de materiais, utilização de equipamentos, bem como todos os serviços necessários à perfeita execução dos trabalhos.

5.2 NORMAS

Devem ser obedecidas todas as normas da ABNT, pertinentes ao assunto, mas principalmente as seguintes:

- NBR - 9783 - Aparelhos de Apoio de Elastômero Fretado;
- NBR - 9784 - Aparelhos de Apoio de Elastômero - Compressão simples;
- NBR - 9785 - Aparelhos de Apoio de Elastômero - Distorção;
- NBR - 9786 - Aparelhos de Apoio de Elastômero - Deslizamento.

5.3 DEFINIÇÃO

Entende-se como aparelho de apoio ao elemento estrutural interposto nas junções de partes distintas da estrutura, de maneira a transmitir somente os esforços admitidos no cálculo estrutural, sem se danificar ou danificar as estruturas.

5.4 DISPOSIÇÕES GERAIS

Os aparelhos de apoio devem ser fabricados conforme a especificação do Projeto Executivo definido pela Usiminas e de tal forma que suportem os esforços previstos no cálculo estrutural e comportando-se conforme as prescrições das normas da ABNT.

Todos os aparelhos de apoio deverão ser fornecidos com os respectivos certificados de garantia do fabricante, acompanhado dos relatórios de ensaio de todos os materiais empregados.

Na instalação dos aparelhos de apoio deverá ser observado com a máxima atenção ao assentá-lo conforme a determinação do Projeto Executivo e de tal modo que haja um perfeito contato entre as partes para que as tensões fiquem igualmente distribuídas, evitando-se assim um mau funcionamento do aparelho de apoio.

6 APARELHOS DE APOIO DE ELASTÔMERO FRETADO

Trata-se de aparelhos de apoio constituídos de placas de elastômeros confinadas por placas de aço, devidamente dimensionados para trabalhar nas condições as quais se destinam.

As Diferentes Camadas de Elastômeros unem-se continuamente entre si e com as chapas de aço, através do processo de vulcanização, de modo que o aparelho de apoio se comporte como um monobloco.

Os aparelhos de apoio deverão ter uma camada de recobrimento de no mínimo 3 mm de elastômero envolvente as placas de aço externas, bem como as faces laterais. A camada externa envolvendo do elastômero deverá ser de dureza inferior (até 20 pontos) que as camadas interiores.

Todos os aparelhos de apoio deverão ter certificado quanto às condições do item 4, da NBR-9783.

Na instalação dos aparelhos de apoio as superfícies devem ser bastante firmes, bem niveladas e lisas para uma perfeita distribuição dos esforços.

7 FÔRMAS

Moldes provisórios destinados a receber e conter o concreto, enquanto endurece.

- Fôrmas reutilizáveis Fôrmas elaboradas, em geral, de chapas de madeira compensada e impermeabilizada; dependendo da obra e do projeto dos painéis, o reaproveitamento pode ser superior a dez vezes.
- Fôrmas brutas Fôrmas de tábuas, que somente devem ser usadas para concreto não aparente; a reutilização é pequena.
- Fôrmas auto-portantes Fôrmas que dispensam escoramento; somente possíveis para pequenos vãos e cargas limitadas.
- Fôrmas metálicas Chapas metálicas finas e enrijecidas, usadas para estruturas repetitivas e com acabamento apurado, tais como elementos pré-moldados e pilares circulares.

7.1 CONDIÇÕES GERAIS

A responsabilidade pelo projeto, execução e remoção das fôrmas é do construtor. As fôrmas somente devem entrar em carga após a liberação da Fiscalização. Em virtude da importância, responsabilidade, custo relativo e multiplicidade de soluções, as fôrmas devem ser projetadas e dimensionadas com antecedência, antes do início da construção. As fôrmas devem ser projetadas e detalhadas de maneira que as lajes, vigas, paredes e outros elementos estruturais acabados tenham as dimensões, formas, alinhamentos e posições dentro das tolerâncias admissíveis. Fôrmas e escoramentos devem formar um sistema interdependente, com previsão de desmoldagem parcial ou total. Fôrmas e escoramentos devem ser dimensionados com previsão de ação de ventos e sobrecargas de equipamentos, pessoal e materiais.



7.2 CONDIÇÕES ESPECÍFICAS

Projeto A escolha dos materiais adequados para execução das fôrmas deve atender a requisitos de economia, segurança e acabamento desejado para a obra. O projeto das fôrmas, bem como do escoramento, é de responsabilidade do construtor e deve ser apresentado completo, para exame da Fiscalização; o projeto deve atender a todas as normas e especificações, inclusive as locais, estaduais e federais. O projeto das fôrmas deve indicar, quando necessário, aberturas provisórias para limpeza e retirada de detritos. No projeto, devem ser previstos forma, prazo e condições para remoção das fôrmas.

7.2.1 INSUMOS

Madeira em tábuas Praticamente, todos os tipos de fôrmas necessitam de algum componente de madeira; há uma grande variedade de espécies de madeira e a escolha de algum tipo depende da disponibilidade e do custo. Quando permitidas as fôrmas de madeira, sob a forma de tábuas, devem ser escolhidas madeiras não muito secas, que incham quando molhadas, e nem muito verdes, que empenam quando secam. A qualidade do acabamento do concreto que se consegue com a madeira em forma de tábuas melhora muito quando se utiliza a madeira aparelhada, isto é, a madeira submetida a plainas e lixadeiras.

Madeira compensada Os compensados de madeira são o material mais usado para o revestimento de fôrmas; disponíveis em painéis grandes de 110 x 220 cm e espessuras industriais de 3 a 30 mm permitem, além de excelente acabamento, um grande reaproveitamento, de cinco a dez vezes, principalmente se a face em contato direto com o concreto for impermeabilizada, por pinturas ou revestimento metálico.

Fôrmas metálicas Para grande número de repetições e acabamento mais apurado, nas vigas pré-moldadas e pilares circulares, por exemplo, as fôrmas metálicas são as mais indicadas. Em certas estruturas, tais como vigas de grandes vãos, a fôrma metálica é praticamente e economicamente insubstituível, visto que elimina apoios intermediários.

7.2.2 ACESSÓRIOS

Pregos Os pregos são os dispositivos mecânicos mais comuns para a junção de painéis de fôrmas e seu uso adequado contribui para a economia e a qualidade do trabalho. A preferência dos profissionais recai nas seguintes bitolas: para tábuas, sarrafos e contraplacados de 1 polegada de espessura, pregos de 18 x 27 (3,4 x 61 mm) e para tábuas, ripas e contraplacados de 0,5 polegada de espessura, pregos de 15 x 15 (2,4 x 34 mm).

Tirantes Os tirantes são dispositivos tensionados, adaptados para manter as fôrmas em seu lugar, impedindo-as de abrir, quando solicitadas pela pressão lateral do concreto fresco; podem ser simples vergalhões de aço ou sofisticados produtos industriais. O tirante é isolado da massa de

concreto por um tubo plástico que o envolve e permite sua retirada após o endurecimento do concreto; os furos para passagem dos tirantes devem ser obturados com espessura mínima igual ao cobrimento adotado.

7.2.3 CARGAS ATUANTES

Cargas verticais As cargas verticais que incidem nas fôrmas são as cargas permanentes e as sobrecargas; as cargas permanentes são o peso próprio das fôrmas, o peso das armaduras e o peso do concreto fresco, e as sobrecargas incluem o peso dos equipamentos e materiais estocados, o peso dos operários e o impacto da movimentação das sobrecargas.

Pressão lateral do concreto fresco A pressão lateral do concreto fresco deve ser calculada em função das características do concreto, peso específico e fluidez, velocidade de lançamento e altura da massa de concreto; cuidados especiais devem ser tomados nas fôrmas dos pilares, onde o mais seguro é considerar toda a altura do pilar.

Cargas horizontais Fôrmas e escoramentos devem ser dimensionados e contra ventados para resistir a solicitações do vento, lançamento do concreto, forças resultantes de apoios inclinados, Protensão de cabos e movimentação e frenagem de equipamentos.

Fatores que afetam a pressão lateral do concreto O peso do concreto, com influência direta na pressão hidrostática, a vibração interna para adensamento do concreto, a temperatura do concreto por ocasião do lançamento e outras variáveis de menor importância afetam a pressão lateral do concreto e devem ser levadas em conta no dimensionamento das fôrmas. A revibração e a vibração externa, aceitas em certos tipos de construção, produzem solicitações superiores à vibração interna e tornam necessárias fôrmas especiais, reforçadas.

Remoção de fôrmas A remoção de fôrmas, desejável para permitir a execução de outras fases construtivas e possibilitar seu reaproveitamento, deve ser efetuada em bases absolutamente confiáveis. Fôrmas e escoramentos não devem ser removidos de vigas, lajes e paredes antes que estes elementos estruturais tenham adquirido resistência suficiente para suportar seu peso próprio e as sobrecargas permitidas nesta fase; além da resistência, um módulo de elasticidade mínimo deve ser atingido, para minimizar as deformações por fluência do concreto. Os prazos mínimos para retirada de fôrmas podem ser obtidos no ACI 347 e devem ser confrontados com a Norma ABNT NBR 6118:2007, adotando-se os prazos mais longos; os prazos sugeridos pelo ACI 347 são os seguintes: a) Paredes, colunas e faces de vigas: 12 horas; porém se estas fôrmas se referem a fôrmas de lajes ou fôrmas de fundos de vigas, a remoção deve ser governada por estas últimas. b) Fôrmas de fundo de vigas: • Vão livre entre apoios menor que 3,0 m e carga móvel estrutural menor que a carga permanente estrutural: 7 dias; se a carga móvel estrutural é maior que a carga permanente estrutural: 4 dias. • Vão livre entre apoios situados entre 3 m e 6 m e carga móvel estrutural menor que a carga permanente estrutural: 14 dias; se a carga móvel estrutural é maior que a carga permanente estrutural: 7 dias. •

Hba Projetos e Assessoria Ltda

www.hba.eng.br - e-mail: hba@hba.eng.br

Rua Dr. Luiz de Freitas Melro, 395 sala 508, Centro - Blumenau SC CEP 89010-310

Tel. 55-47-3232-2262 / 55-47-3232-2267



Memória descritiva e justificativa

Vão livre entre apoios maior que 6,0 m e carga móvel estrutural menor que a carga permanente estrutural: 10 dias; se a carga móvel estrutural é maior que a carga permanente estrutural: 7 dias.

Técnicas especiais de construção Algumas técnicas especiais de construção, às vezes mescladas com escoramentos, também especiais, são citadas a seguir.

Fôrmas deslizantes Nas fôrmas deslizantes o concreto plástico é colocado nas fôrmas que, por dispositivos apropriados, avançam, dando a conformação final à estrutura; as fôrmas deslizantes podem ser verticais, para colunas de grande altura, principalmente, ou horizontais, para canais. As fôrmas deslizantes por utilizar equipamentos específicos e por exigir o conhecimento de uma série de detalhes executivos, devem ser operadas por empresas especializadas. A movimentação das fôrmas é lenta, constante e dependente da consistência e resistência do concreto. Em virtude da movimentação das fôrmas deslizantes causar microfissuras no concreto, a espessura do cobrimento das armaduras deve ser acrescida de 2,5 cm.

Fôrmas trepantes Diferentemente das fôrmas deslizantes, que se movimentam constantemente, as fôrmas trepantes avançam aos saltos, em geral, em módulos de três metros. Em virtude de utilizar equipamentos especiais e mão-de-obra especializada, as fôrmas trepantes somente devem ser operadas por empresas que tenham experiência comprovada na sua utilização. Não há necessidade de cobrimento adicional das armaduras.

Fôrmas autoportantes As fôrmas autoportantes são as que dispensam escoramentos; pouco usadas e somente para pequenos vãos, foram citadas e esquematizadas em uma edição do Beton-Kalender da década de 50 e utilizadas em algumas pontes brasileiras nas décadas de 60 e 70. Constam, essencialmente, de camadas de tábuas com a altura da peça a construir, cortadas de maneira a serem dispostas a 45º, superpostas, cruzadas e solidarizadas por pregos. Não é um tipo de fôrma confiável e sua utilização deve ser evitada.

Fôrmas de construção em avanços sucessivos As fôrmas de avanços sucessivos são associadas a treliças metálicas, macacos e tirantes e prestam-se à construção de pontes e viadutos rodoviários em avanços sucessivos; o conhecimento deste tipo de fôrmas está bastante difundido.

Fôrmas de construção em incrementos sucessivos As pontes de construção em incrementos sucessivos, "incremental launching", são construídas a partir das extremidades, em comprimentos iguais à metade do comprimento dos vãos e que são empurrados para seu lugar definitivo. Podem ser construídas em grandes comprimentos, retas ou em curvas circulares. 6 Condicionantes ambientais Na hipótese, cada vez mais rara, de utilização de tábuas como fôrmas, somente devem ser utilizadas madeiras com aprovação para exploração. O material resultante da desforma deve ser removido do local e depositado em áreas previamente aprovadas para tal fim. Para minimizar as agressões ao meio ambiente é necessário o atendimento da Norma DNIT 070/2006 – PRO - Condicionantes ambientais das áreas de uso de obras – Procedimento e das prescrições resumidas, indicadas acima, assim como,



das recomendações pertinentes constantes da subseção 5.1.2 do Manual para Atividades Ambientais Rodoviárias, do DNIT (IPR Publ. 730).

7.3 INSPEÇÕES

Controle dos insumos As tábuas corridas não devem apresentar nós em tamanhos prejudiciais e a madeira compensada deve ter comprovada resistência à água e à pressão do concreto.

Controle da execução, verificar cuidadosamente as dimensões, nivelamento, alinhamento e verticalidade das fôrmas, antes, durante e após a concretagem; não deve ser permitido ultrapassar a tolerância mencionada na seção 11 da ABNT NBR-6118:2007. O prazo mínimo para a desmoldagem é o previsto na ABNT NBR-6118:2007.

7.3.1 CONDIÇÕES DE CONFORMIDADE E NÃO CONFORMIDADE

Conformidades devem ser consideradas conformes as fôrmas que atendam às condições estabelecidas nesta Norma.

Não conformidades devem ser rejeitadas as fôrmas que apresentarem defeitos que coloquem em risco a obra e não atendam às condições acima, as frágeis, o não estanques etc. O critério de medição As fôrmas devem ser medidas por metro quadrado de superfície colocada, não cabendo medição em separado para escoras laterais, tirantes, travejamento e quaisquer outros serviços necessários, inclusive ao seu posicionamento.

8 PROTENSÃO

Para os efeitos desta Norma são adotadas as definições seguintes:

Aço de Protensão para armadura ativa São aços de elevada resistência, sem patamar de escoamento.

Fio encruado a frio por trefilação, a partir de fio máquina de aço-carbono.

Cordoalha Produtos formados por fios de aço enrolados em forma helicoidal.

Cordoalha de sete fios Cordoalha constituída de seis fios de mesmo diâmetro nominal, encordoados juntos, numa forma helicoidal, com um passo uniforme, em torno de um fio central.

Cordoalha de três fios Constituída de três fios de mesmo diâmetro nominal, encordoados juntos, numa forma helicoidal, com passo uniforme.

Lance Determinado comprimento contínuo de cordoalha.

Rolo Certo comprimento contínuo de fio acabado ou de cordoalha, sem junta ou emenda de qualquer natureza, apresentado em espiras concêntricas, formando um volume compacto.

Carretel Núcleo de madeira ou de outro material, no qual é enrolado certo comprimento de cordoalha.

Valor nominal Valor numérico que caracteriza certa grandeza do produto (fio ou cordoalha).

Hba Projetos e Assessoria Ltda

www.hba.eng.br - e-mail: hba@hba.eng.br

Rua Dr. Luiz de Freitas Melro, 395 sala 508, Centro - Blumenau SC CEP 89010-310

Tel. 55-47-3232-2262 / 55-47-3232-2267



Flecha Medida da distância máxima entre a linha que une as duas pontas da amostra e a face interna do fio ou cordoalha.

Lote Quantidade de fio ou cordoalha acabada, fabricada nas mesmas condições, de mesmo diâmetro nominal e características.

Passo da hélice Comprimento de cordoalha ao longo do eixo de uma volta completa.

Diâmetro da cordoalha Diâmetro da circunferência que a circunscreve.

Aços aliviados ou de relaxação normal (RN) São aços retificados por um tratamento térmico que alivia tensões internas de trefilação.

Aços estabilizados ou de baixa relaxação (RB) São aços trefilados que recebem um tratamento termomecânico (aquecimento a 400° C e estiramento à deformação unitária de 1%), o qual melhora as características elásticas e reduz as perdas de tensão por relaxação do aço.

Barra Barras de aço-liga de alta resistência, laminadas a quente, com diâmetro superior a 12 mm, fornecidas em peças retilíneas de comprimentos limitados.

Armadura suplementar Armadura adicional, passiva e convencional, que controla a fissuração na fase de execução e aumenta a segurança à ruptura na fase final. Nota: As definições relacionadas à execução da Protensão e à execução da injeção de calda de cimento Portland constam, respectivamente, dos Anexos A e B da norma ABNT NBR 14931:2003.

8.1 CONDIÇÕES GERAIS

Somente fios, barras e cordoalhas que atendam aos requisitos gerais estabelecidos pelas normas ABNT NBR 7482:2008 (fios) e 7483:2008 (cordoalhas) podem ser usados em pontes e viadutos rodoviários de concreto protendido; devem ser do tipo e qualidade indicados no projeto, apresentar homogeneidade quanto às suas características geométricas e mecânicas e ser isentos de defeitos. As cordoalhas e fios geralmente são fornecidos em rolos e as barras em comprimentos da ordem de seis metros. Os aços recebidos devem ser imediatamente estocados em local abrigado e sobre estrados de madeira afastados do chão. A corrosão nos aços de Protensão não permite sua utilização em estruturas de pontes e viadutos rodoviários, motivo pelo qual deve ser recomendada sua imediata rejeição. Com exceção das estruturas protendidas com fios aderentes, nos demais tipos de Protensão utilizam-se elementos acessórios, tais como, bainhas, dispositivos de ancoragem, arames e espaçadores. A escolha do sistema de Protensão é do projetista, que deve indicar as opções equivalentes.

8.2 CONDIÇÕES ESPECÍFICAS

Materiais os principais materiais utilizados no concreto protendido são: concreto, armaduras não protendidas (passivas) e armaduras protendidas (ativas).

Armaduras ativas as armaduras ativas, constituídas por barras, fios isolados ou cordoalhas, destinam-se à produção de forças de Protensão, isto é, nas quais se aplicam pré- alongamentos iniciais;

as armaduras passivas são as mesmas do concreto armado convencional, isto é, as que não são previamente alongadas. Os requisitos específicos para fios e cordoalhas a serem utilizados em estruturas de concreto protendido de pontes e viadutos rodoviários são os indicados na ABNT NBR 7482:2008 e na ABNT NBR 7483:2008, respectivamente.

a) Fios Conforme a ABNT NBR 7482:2008/2ª Edição, os fios apresentam-se com diâmetros internos variando de 4,0 mm a 9,0 mm, fornecidos em rolos com diâmetros internos mínimos variando de 1,2 m a 1,8 m. Classificam-se em duas categorias para cada diâmetro nominal, conforme o comportamento, em relaxação normal – RN e relaxação baixa – RB. Deve ser verificada a identificação de cada rolo, onde devem estar indicados: nome ou símbolo do produtor, número da Norma ABNT NBR 7482:2008, a designação do produto conforme a categoria (145, 150, 160, 170 ou 175), conforme a relaxação RN ou RB e conforme o acabamento superficial (L-liso ou Entalhado), bem como o diâmetro nominal do fio, em milímetros, o número de identificação do rolo e a massa líquida do rolo, em quilogramas.

b) Cordoalhas De acordo com a ABNT NBR 7483:2008/2ª Edição, as cordoalhas são constituídas de 3 ou 7 fios. Quanto à resistência à tração, as cordoalhas classificam-se nas categorias CP-190 e CP-210. As cordoalhas de três e sete fios são produzidas sempre na condição de relaxação baixa. O diâmetro nominal da cordoalha de sete fios varia de 9,5 mm a 15,2 mm, tanto para as cordoalhas de CP-190 como para as cordoalhas de CP-210; o diâmetro nominal das cordoalhas de três fios varia de 3 x 3,00 mm a 3 x 5,00 mm, tanto para as cordoalhas de CP-190 como para as cordoalhas de CP-210. As cordoalhas devem ser entregues em rolos com diâmetro interno não inferior a 600 mm ou em carretéis com diâmetro do núcleo, também, não inferior a 600 mm. Cada rolo ou carretel deve conter as seguintes identificações: o número da Norma ABNT 7483:2008/2ª Edição, a designação do produto, o número de fios da cordoalha, 3 ou 7, a categoria, CP-190 RB ou CP-210 RB, o diâmetro nominal da cordoalha, o número do rolo ou carretel, a massa da encomenda em quilogramas e o comprimento nominal em mm.

c) Barras de aço de alta resistência As barras de aço de alta resistência são fornecidas em peças retilíneas, de comprimento limitado, de 6,0 m a 12,0 m; são de diâmetro de 32 mm e fabricadas em aço 85/105, 42/50 ou 50/55, com o primeiro número representando o limite de escoamento e o segundo, o limite de ruptura, em kN/cm²

d) Acessórios

- Bainhas As bainhas são tubos que servem para isolar os cabos do concreto; em cabos de aderência posterior são metálicas, flexíveis e corrugadas e em cabos externos são de plástico reforçado, ditos de alta densidade. O fornecimento pode ser em rolos ou varas retilíneas, ou fabricadas no próprio canteiro; para manuseio, as bainhas devem ter resistência suficiente para suportar o peso de uma pessoa e, internamente, para suportar uma pressão de 15 kgf/cm², na injeção da calda de cimento. As

bainhas devem ter diâmetro adequado à livre movimentação dos cabos, ao sistema executivo empregado e possibilitar a fixação de purgadores, que são pequenos tubos que permitem garantir um maior enchimento de calda de cimento.

- Ancoragens São dispositivos metálicos, fixados nas extremidades dos cabos e ancorados no concreto, que permitem o acoplamento de macacos que efetuam a Protensão. As ancoragens variam conforme o fabricante e são, praticamente, equivalentes; atenção especial deve merecer a resistência e a qualidade do concreto que envolve as ancoragens, bem como as armaduras de fretagem, conforme definido em projeto.

e) Características

- Massa Específica: Adota-se, para massa específica do aço de armadura ativa, o valor de 7.850 kg/m³. Para as características abaixo, consultar a subseção 8.4 da Norma ABNT NBR 6118:2007.
- Coeficiente de Dilatação Térmica;
- Módulo de Elasticidade;
- Diagrama Tensão-Deformação;
- Resistência ao Escoamento e à Tração; e
- Ductilidade, Fadiga e Relaxação.

Armaduras passivas Armaduras passivas, ou não protendidas, são necessárias para complementar a Protensão, absorvendo cunhas de tração ou melhorando a segurança à ruptura. Aplicam-se às armaduras passivas os dispositivos constantes na Norma DNIT 118/2009 – ES – Pontes e viadutos rodoviários - Armaduras para concreto armado – Especificação de serviço.

8.3 EQUIPAMENTOS

Os equipamentos necessários à execução dos serviços devem atender aos requisitos da subseção 6.4, Anexo A e Anexo B, da ABNT NBR 14931:2003. A natureza, capacidade e quantidade dos equipamentos dependem do processo de Protensão adotado e do serviço a realizar. O tipo e o número de macacos de Protensão e bombas de alta pressão para injeção de calda de cimento devem constar da relação de equipamentos. Os macacos de Protensão podem ter ligeira variação, conforme as ancoragens, e as bombas de injeção devem ser, preferencialmente, a vácuo ou elétricas, desde que nestas seja garantida uma pressão mínima de 15 kgf/cm². Todos os equipamentos devem ser aferidos e testados antes do início da Protensão e da injeção da calda de cimento.

8.4 EXECUÇÃO

Armazenagem Os fios, barras, cordoalhas, bainhas, ancoragens e cabos já confeccionados devem ser armazenados com cuidados especiais, em local abrigado e colocados sobre estrados de madeira, no mínimo 20,0 cm acima do solo; a estocagem deve ser pelo menor tempo possível, evitando-se a

mistura de aços de diferentes procedências, partidas ou características. Bainhas amassadas, furadas ou rasgadas devem ser eliminadas e não utilizadas.

Emendas os fios e cordoalhas não devem ser emendados; as barras de aço duplo filetado podem ser emendadas através de luvas. As bainhas podem ser emendadas por meio de luvas apropriadas que garantam a sua estanqueidade.

Preparação e montagem dos cabos de Protensão nas fôrmas os fios e cordoalhas devem ser cortados de acordo com o projeto e apresentar-se isentos de sujeira, óleo ou substâncias estranhas; a critério da Fiscalização, uma leve oxidação pode ser tolerada, desde que superficial e uniforme e sem pontos de corrosão. O diâmetro mínimo da bainha depende do tipo de cabo utilizado e do processo de enfição; se esta for posterior à concretagem do elemento estrutural, as bainhas devem ter diâmetros maiores e paredes mais espessas. Cada cabo deve ser constituído por fios ou cordoalhas de uma mesma partida de aço. As bainhas devem ser cuidadosamente posicionadas de acordo com o projeto, fixadas a espaços regulares, inferiores a 1,0 m e aí mantidas, rigorosamente, até o final da concretagem. Todos os purgadores devem ser instalados nos locais indicados no projeto e obedecer aos requisitos estabelecidos no Anexo B da Norma ABNT NBR 14931:2003, com suas extremidades protegidas contra a entrada de água e detritos, não devendo estar amassados, com corrosão ou com estrangulamentos localizados. A Protensão deve ser efetuada de acordo com o plano aprovado.

Ancoragens as ancoragens, próprias de cada sistema de Protensão, devem estar limpas, isentas de sujeiras, óleos e graxas e colocadas, rigorosamente, nas posições indicadas no projeto. Devem ser evitados ou corrigidos vazios e defeitos de concretagem na zona das ancoragens e colocadas todas as armaduras de fretagem indicadas no projeto.

Protensão

- Força de Protensão (consultar subseção 9.6.1 da Norma ABNT NBR 6118:2007).
 - Valores limites da força na armadura de Protensão,
 - Valores limites por ocasião da operação de Protensão,
 - Valores limites ao término da operação de Protensão,
 - Tolerância de execução, valores representativos da força de Protensão,
 - Introdução da força de Protensão.
- Tipos de Protensão
 - Protensão com Armadura Ativa Pré- Tracionada ou com Aderência Inicial;
 - Protensão em que o pré-alongamento da armadura ativa é feito utilizando-se apoios independentes do elemento estrutural, antes do lançamento do concreto, sendo a ligação da armadura de Protensão com os referidos apoios desfeita após o endurecimento do concreto; a ancoragem no concreto realiza-se somente por aderência;
 - Protensão com Armadura Ativa Pós Tracionada ou com Aderência Posterior;

- Protensão em que o pré-alongamento da armadura ativa é realizado após o endurecimento do concreto, sendo utilizadas, como apoios, partes do próprio elemento estrutural, criando-se, posteriormente, aderência com o concreto de modo permanente, através de injeção das bainhas;
- Protensão com Armadura Ativa Pós Tracionada sem Aderência;
- Protensão em que o pré-alongamento da armadura ativa é realizado após o endurecimento do concreto, sendo utilizados, como apoios, partes do próprio elemento estrutural, mas não sendo criada aderência com o concreto, ficando a armadura ligada ao concreto apenas em pontos localizados; conhecida, também, como Protensão externa.

Devem ser observadas, ainda, as prescrições dos Anexos A e C da Norma ABNT NBR 14931:2003.

8.5 CONDICIONANTES AMBIENTAIS

A fim de evitar a degradação do meio ambiente deve ser atendido o estabelecido no Projeto de Engenharia, nos Programas Ambientais pertinentes do Plano Básico Ambiental, as recomendações e exigências dos órgãos ambientais e as normas vigentes no DNIT atinentes ao tema ambiental, em especial a Norma DNIT 070/2006 - PRO - Condicionantes ambientais das áreas de uso de obras - Procedimento.

8.6 INSPEÇÕES

Controles dos insumos devem ser exigidos certificados de ensaios do material fornecido pelo fabricante, contendo data de realização dos ensaios, identificação do lote, com a quantidade e numeração respectiva dos rolos, e as características dimensionais, mecânicas e químicas do lote, de acordo com as normas ABNT NBR 7482 (fios) e ABNT NBR 7483 (cordoalhas). O Executante deve adotar, ainda, os procedimentos seguintes:

- a) verificar a integridade física das armaduras;
- b) fiscalizar o fornecedor na aceitação do material;
- c) analisar as características do material utilizado, através dos ensaios já realizados pelo fornecedor;
- d) realizar ou contratar firmas especializadas para o controle da qualidade do material. As amostras devem ser retiradas da extremidade externa de um rolo para cada 25 t do mesmo lote, com comprimento suficiente para os corpos de prova, e não devem ser submetidas a nenhuma forma de tensionamento ou de aquecimento após a sua fabricação. Para o comprimento mínimo de cada corpo de prova é recomendado:

$$L = L_0 + 45\sqrt{S_n}$$

Sendo: $L_0 = 40 \varnothing$ (diâmetro nominal) para barras e fios, e 4 vezes o passo para cordoalhas, e S_n a área nominal da seção reta do corpo de prova. A amostragem, os ensaios e sua frequência devem obedecer ao especificado na seção 6 das Normas ABNT NBR 7482 (fios) e ABNT NBR 7483 (cordoalhas). Os ensaios de tração e relaxação devem ser realizados em conformidade com as Normas ABNT NBR-6349:2008 e ABNT NBR-7484:1991, que abrangem os métodos de ensaios para fios, cordoalhas e barras; o ensaio de dobramento alternado dos fios deve ser executado em conformidade com a Norma ABNT NBR 6004: 1984.

Controle da execução O preparo e a aplicação de armaduras em estruturas de pontes e viadutos rodoviários devem obedecer às prescrições das Normas ABNT NBR 14931:2003 e ABNT NBR 10839:1989. Deve ser verificada a posição das bainhas, de acordo com o projeto, admitida uma tolerância de ± 5 mm. A posição das ancoragens deve também ser verificada, admitindo-se a tolerância de ± 1 mm.

Condições de conformidade e não conformidade. As condições de conformidade e os procedimentos a serem seguidos no caso de não conformidade dos insumos inspecionados de acordo com esta Norma constam da seção 7 das Normas ABNT NBR 7482 (fios) e ABNT NBR 7483 (cordoalhas), implicando na aceitação ou rejeição do produto. Quanto ao controle do preparo e da aplicação dos cabos de Protensão devem-se observar as prescrições da subseção 7.2 desta Norma, cabendo à Fiscalização adotar as providências para o tratamento das não conformidades. Todos os ensaios de controle e verificações dos insumos da execução devem ser realizados de acordo com o Plano da Qualidade (PGQ) constante da proposta técnica aprovada e conforme a subseção 5.2 da Norma DNIT 011/2004-PRO.

8.7 CRITÉRIOS DE MEDIÇÃO

As armaduras e os acessórios considerados conformes com esta Norma devem ser medidos de acordo com as indicações do projeto, incluídos todos os serviços necessários à execução, como se segue: a) aço CA - em quilograma de aço colocado nas fôrmas, de acordo com as listas do projeto; b) aço para Protensão - em quilograma de aço empregado; c) cabo (preparo e montagem) - por metro de cabo empregado; d) bainha - por metro empregado; e) ancoragem - por unidade empregada, separando-se as ancoragens ativas e passivas.



9 ESPECIFICAÇÃO – EP-02: TRANSPORTE, LANÇAMENTO E POSICIONAMENTO DE VIGAS PRÉ-MOLDADAS DE CONCRETO.

9.1 GENERALIDADES

São os serviços gerais necessários para o manuseio de elementos pré-moldados, desde a retirada dos berços de moldagem, estocagem, carregamento, transporte e seus definitivos posicionamentos sobre os apoios que a estes se destinam nas estruturas definitivas que irão compor.

9.1.1 EXECUÇÃO

Deverão ser previstos os serviços manuais e mecanizados com seus equipamentos compatíveis em capacidade, quanto ao peso e dimensões geométricas destes elementos pré-moldados.

Após a cura dos concretos, protensões quando previstas, isto é, obtidas as capacidades estruturais portantes destes elementos conforme especificações de projeto, estes estarão aptos para os procedimentos subsequentes de içamento para retirada dos berços de concretagem e ou seus locais de estocagem, transporte e lançamento nos locais a que se destinam com o correto posicionamento para então tornarem-se parte integrante das estruturas definitivas.

Os equipamentos de içamento, tais como talhas, fisquetes, treliças especiais, pórticos, pontes rolantes, guindastes e outros, deverão ser especificados com capacidade e quantidades compatíveis com o peso e dimensões geométricas dos pré-moldados.

Quanto ao transporte deverão ser previstos equipamentos motorizados tais como caminhões ou carretas com pranchas de transporte, flutuantes e rebocadores (quando pela opção de transporte aquático), com dimensões adequadas aos elementos pré-moldados, bem como quanto à capacidade de transporte destas cargas, número de elementos a transportar de cada vez e, ainda, de acordo com as condições de acesso aos locais de lançamento definitivo e tipo de obra, isto é, pontes, viadutos, passarelas, etc...

Lançamento e posicionamento definitivo poderão ser executados através de diversos tipos de equipamentos que serão previstos de acordo com as condições locais de acesso, disponibilidade na região da obra e compatíveis com o peso e dimensões destes elementos pré-moldados. Poderão ser utilizadas treliças de lançamento, tipo sicut ou outros escoramentos especiais para lançamento por empurramento longitudinal ou transversal, guindastes, talhas, pórticos com pontes rolantes e outros.

Sendo que a determinação de quais equipamentos utilizarem e as quantidades destes, serão definidas pelas condições particulares de cada obra e locais de implantação.

Em todos os procedimentos necessários à execução destes serviços, devem-se prever condições ideais de segurança para todas as etapas necessárias, afim de não se permitir que ocorram esforços não previstos nestes elementos pré-moldados e que os mesmos não sejam submetidos a impactos durante os processos, não ocorram fissuras, deformações e outras possíveis deteriorações



que possam comprometer suas capacidades e finalidade como parte integrante definitiva nas estruturas a que se destinam.

9.1.2 MEDIÇÃO

Os serviços de Transporte, lançamento e posicionamento de vigas pré-moldadas de concreto deverão ser medidos por unidade de vigas lançadas e posicionadas definitivamente nos locais a que se destinam.

9.1.3 PAGAMENTO

Os serviços de Transporte, lançamento e posicionamento de vigas pré-moldadas de concreto, deverão ser pagos após a execução a partir do preço unitário apresentado para esse serviço, incluindo todas as operações necessárias à sua completa execução, bem como o fornecimento e transporte dos materiais e equipamentos necessários.

9.2 ESPECIFICAÇÃO – EP-03: CARGA, TRANSPORTE, IÇAMENTO DE LAJE PRÉ-MOLDADAS

9.2.1 GENERALIDADES

A presente Especificação Particular regulamenta o serviço de carga, transporte, içamento e lançamento de laje pré - moldada de concreto em obras de arte especiais. Na execução dos serviços, consideram-se válidas as disposições contidas nas especificações de serviço do DNER referentes às obras de arte especiais, onde couber, bem como as recomendações existentes no Manual de construção de Obras de Arte Especiais do DNER, edição de 1995.

9.2.2 MATERIAIS E EQUIPAMENTOS

Para a execução dos serviços foram previstos equipamentos do tipo guindaste para carga, içamento e lançamento de lajes e caminhão com munck para o transporte.

9.2.3 EXECUÇÃO

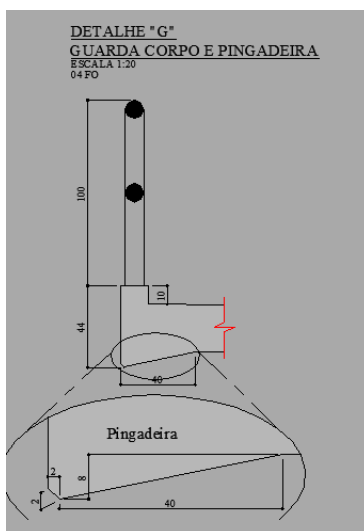
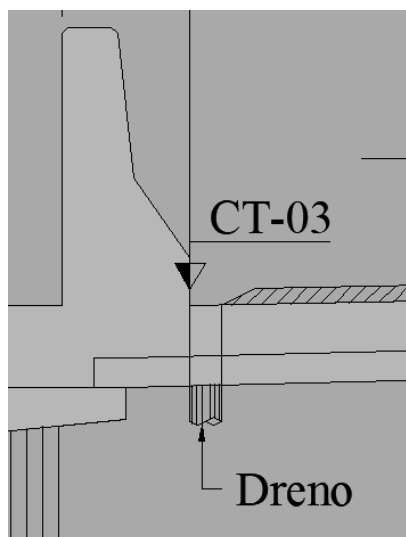
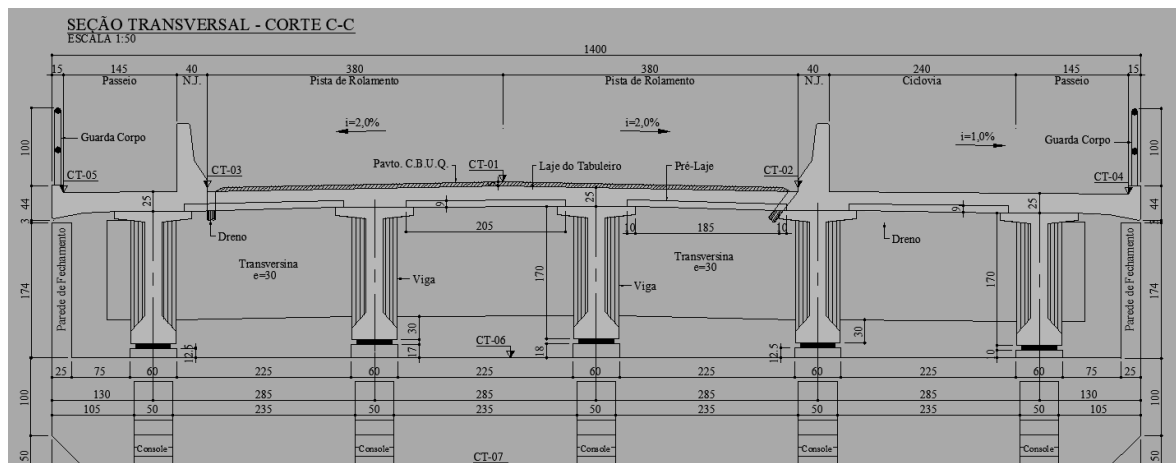
O caminhão com munck serve para o transporte das lajes do local onde foram pré-moldadas até as proximidades dos pontos de aplicação. Dependendo das dimensões, as lajes podem ser içadas e lançadas manualmente, sempre com extremos cuidados visando à segurança e a qualidade dos trabalhos.

9.2.4 MEDIÇÃO

Os serviços serão entendidos como concluídos a partir do instante em que for possível a sua utilização em perfeitas condições de segurança para os usuários, merecendo a aprovação da fiscalização.

10 DRENOS E PINGADEIRAS

Na Figura abaixo Seções Transversais, estão indicadas valetas de recepção de águas pluviais bem como diâmetros e espaçamentos de drenos;



As pingadeiras, também indicadas na Figura acima, devem ser efetivas e salientes, analogamente às demais obras-de-arte especiais; pingadeiras formadas através de recortes ou entalhes não funcionam e não devem ser usadas.

11 GUARDA-CORPOS

Os guarda-corpos podem ser de concreto, metálicos ou mistos; em qualquer caso, devem ter alturas variando entre 90 e 100 cm. A preocupação com a leveza e a beleza das estruturas faz, muitas vezes, com que a proteção oferecida seja mais psicológica que real; assim acontece, por exemplo, com as passarelas do Aterro do Flamengo e a do Aeroporto Santos Dumont, no Rio de Janeiro e todas sobre ruas ou avenidas de tráfego muito intenso: são guarda-corpos metálicos de baixa altura, 86 cm,



compostos de, apenas, duas barras horizontais, afastadas de cerca de 30 cm, e duas barras verticais, afastadas de cerca de 100 cm; todas as barras são chatas, de 25 mm, e de rigidez muito pequena.

Os guarda-corpos de concreto são mais pesados, de partido estético modestos, mas são mais seguros, duradouros e não sujeitos a roubos. Os guarda-corpos metálicos recomendados em bibliografia especializada oferecem segurança satisfatória, têm custos elevados, exigem conservação permanente e são sujeitos a roubos.

A solução mista, em montantes de concreto e barras horizontais de tubos galvanizados é solução satisfatória, leve e duradoura; o desestímulo a roubos pode ser alcançado enchendo-se os tubos, prévia e visivelmente furados, de concreto.

12 DETALHAMENTO DA METODOLOGIA DE TUBULÕES A AR COMPRIMIDO

Vide Anexo 1

01. DEFINIÇÃO

Consiste no fornecimento dos materiais, mão-de-obra e equipamentos para execução de fundações profundas moldadas "in loco". Os tubulões são caracterizados por fuste cilíndrico, que pode ser revestido ("encamisado") ou não, e por uma base alargada, em forma de tronco de cone.

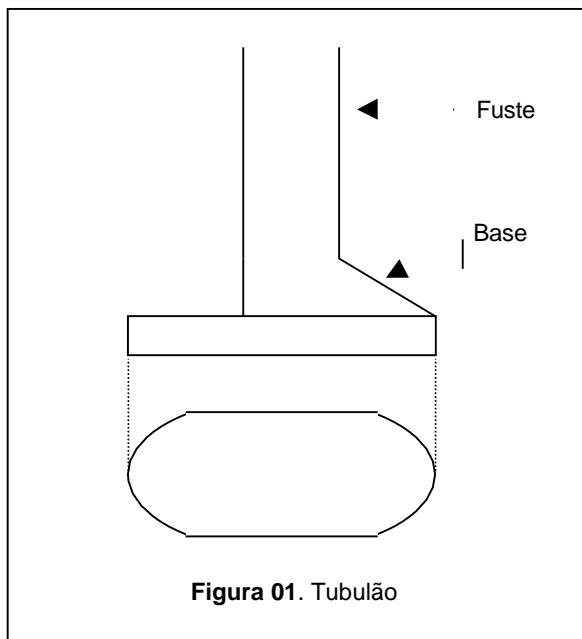


Figura 01. Tubulão

Podem ser escavados a céu aberto ou com a utilização de ar comprimido.

O revestimento do fuste ("encamisamento"), caso seja necessário, poderá ser efetuado com tubos de concreto pré-moldado ou com tubos de aço.

Estas fundações serão usadas nos casos em que o nível de água for muito elevado e for desaconselhável o uso de estacas cravadas, quer seja pela presença, no subsolo, de material rochoso muito compacto ou muito duro, quer seja por causa das vibrações danosas que a cravação transmitiria às construções vizinhas.

Têm larga aplicação nas estruturas com cargas elevadas como nas pontes, nos edifícios altos e nas edificações e instalações para a indústria pesada.

Tubulão a Ar Comprimido

Trata-se de uma metodologia de execução do tubulão na qual se adota uma campânula pressurizada conectada a uma estrutura vertical,

dentro da qual os trabalhadores executam a escavação.

Através da campânula, os trabalhadores descem até o ponto de escavação, mesmo abaixo do nível da água, podendo executar seu serviço, uma vez que a atmosfera pressurizada opõe-se à pressão da água, mantendo o ambiente seco.

02. MÉTODO EXECUTIVO

Escavação de Tubulão a Céu Aberto

Uma vez locados, será iniciada a escavação dos fustes dos tubulões, manualmente e/ou com o emprego de equipamento especial (trado mecânico).

As escavações manuais somente deverão ser executadas acima do nível do lençol freático natural, ou rebaixado, ou em casos especiais em que seja possível bombear a água, sem o risco de desmoronamento ou de perturbação no terreno de fundação adjacente.

As escavações poderão ser executadas utilizando-se trados mecânicos. No caso de a perfuração mecânica se processar abaixo do nível da água, será utilizada lama bentonítica, para manter o furo estável. Poderá ser usado escoramento em madeira, aço ou concreto, quando houver possibilidade de ocorrerem desmoronamentos.

Atingida a cota prevista em projeto, o terreno no qual se apoiará o tubulão será inspecionado. Se aprovado, será executado o alargamento da base. Caso contrário, a escavação deverá prosseguir até que sejam encontradas condições de suporte compatíveis com aquelas previstas no projeto.

Qualquer que seja o processo de escavação, a base alargada será aberta, de preferência, manualmente. Caso a escavação da base seja feita mecanicamente, os últimos 0,50 m executados manualmente, a fim de evitar o rompimento do equilíbrio da estrutura do terreno.

As bases terão forma de tronco de cone, tendo a maior dimensão até 3 vezes o diâmetro do fuste.

Uma vez alargada a base, a Fiscalização examinará o terreno de suporte do tubulão em toda área de contato. Caso se apresente homogêneo e com o tipo de solo adequado à capacidade de carga

prevista no projeto, o tubulão será liberado definitivamente para a concretagem. As bocas dos fustes serão protegidas contra a entrada de água, inclusive as de chuva.

Desde o início será controlada a verticalidade da escavação.

No caso de ocorrerem cotas diferentes de assentamento entre tubulões próximos, deverão ser escavados, inicialmente, os mais profundos.

Serão evitadas tanto a escavação quanto a concretagem simultâneas em bases de tubulões adjacentes.

Escavação de Tubulão a Ar Comprimido

Os procedimentos de escavação serão similares aos adotados nos tubulões a céu aberto. Entretanto, deverá ser dada especial atenção às condições de trabalho devido à pressão.

Todo trabalho sob ar comprimido será executado de acordo com a prescrições a seguir. Quaisquer modificações deverão ser previamente aprovadas pelo órgão nacional competente em segurança e medicina do trabalho.

Antes da jornada de trabalho, os trabalhadores deverão ser inspecionados pelo médico, não sendo permitida a entrada em serviço daqueles que apresentarem sinais de afecções das vias respiratórias ou outras moléstias.

Será vedado o trabalho àqueles que se apresentarem alcoolizados ou com sinais de ingestão de bebidas alcoólicas.

Será proibida a ingestão de bebidas gasosas e o fumo dentro dos tubulões e campânulas.

Junto ao local de trabalho, deverão existir instalações apropriadas à assistência médica, à recuperação, à alimentação e à higiene individual dos trabalhadores sob ar comprimido.

Todo empregado que vá exercer trabalho sob ar comprimido deverá ser orientado quanto aos riscos decorrentes da atividade e às precauções que deverão ser tomadas, mediante educação audiovisual.

Todo empregado sem prévia experiência em trabalhos sob ar comprimido deverá ficar sob supervisão de pessoa competente, e sua compressão não poderá ser feita se não for acompanhado, na campânula, por pessoa hábil para instruí-lo quanto ao comportamento adequado durante o processo.

As turmas de trabalho deverão estar sob a responsabilidade de um encarregado de ar comprimido, cuja principal tarefa será a de supervisionar e dirigir as operações.

Exigências para operações nas campânulas

Deverá estar presente no local, pelo menos, uma pessoa treinada nesse tipo de trabalho e com autoridade para exigir o cumprimento, por parte dos empregados, de todas as medidas de segurança preconizadas neste item.

As manobras de compressão e descompressão deverão ser executadas através de dispositivos localizados no exterior da campânula, pelo operador das mesmas. Tais dispositivos deverão existir também internamente, porém serão utilizados somente em emergências. No início de cada jornada de trabalho, os dispositivos de controle deverão ser aferidos.

O operador da campânula anotará, em registro adequado (Quadro II) e para cada pessoa o seguinte :

- Ⓡ Hora exata de entrada e saída da campânula;
- Ⓡ Pressão do trabalho;
- Ⓡ Hora exata do início e do término de descompressão.

QUADRO II

FOLHA DE REGISTRO DO TRABALHO SOB AR COMPRIMIDO

FIRMA.....

DATA.....

OBRA..... NOME DO ENCARREGADO.....

NOME	FUNÇÃO	COMPRESSÃO		DESCOMPRESSÃO				
		Pressão de Trabalho	Hora de Entrada	Período de Trabalho	Início	Término	Duração	Obs.

Sempre que as manobras de compressão e descompressão não puderem ser realizadas por controles externos, os controles de pressão deverão ser dispostos de maneira que uma pessoa, no interior da campânula, de preferência o capataz, somente possa operá-lo sob vigilância do encarregado da campânula.

Em relação à ventilação e à temperatura, serão observadas as seguintes condições:

- Ⓜ Durante a permanência dos trabalhadores na câmara de trabalho ou na campânula, a ventilação será contínua, à razão de, no mínimo, 30 pés cúbicos/min./homem;
- Ⓜ A temperatura, no interior da campânula ou eclusa, da câmara de trabalho não excederá a 27 °C (temperatura de globo úmido), o que poderá ser conseguido resfriando-se o ar através de dispositivos apropriados (resfriadores), antes da entrada na câmara de trabalho ou campânula, ou através de outras medidas de controle;
- Ⓜ A qualidade do ar deverá ser mantida dentro dos padrões de pureza estabelecidos na tabela abaixo, através da utilização de filtros apropriados, colocados entre a fonte de ar e a câmara de trabalho, campânula ou eclusa.

CONTAMINANTE	LIMITE DE TOLERÂNCIA
Monóxido de carbono	20 ppm
Dióxido de carbono	2.500 ppm
Óleo ou material particulado	5 mg/m ³ (pt < 2 kgf/cm ²) 5 mg/m ³ (pt > 2 kgf/cm ²)
Metano	10 % do limite inferior de explosividade
Oxigênio	Mais de 20 %

A comunicação entre o interior dos ambientes sob pressão de ar comprimido e o exterior deverá ser feita por sistema de telefonia ou similar.

Procedimentos de compressão

A compressão dos trabalhadores deverá obedecer às seguintes regras:

- Ⓜ No primeiro minuto, após o início da compressão, a pressão não poderá ter incremento maior que 0,3 kgf/cm²;
- Ⓜ Atingido o valor 0,3 kgf/cm², a pressão somente poderá ser aumentada após decorrido intervalo de tempo que permita ao encarregado da turma observar se todas as pessoas na campânula estão em boas condições;
- Ⓜ Decorrido o período de observação, o aumento da pressão deverá ser feito a uma velocidade

inferior a 0,7 kgf/cm², por minuto, para que nenhum trabalhador seja acometido de mal-estar;

- Ⓜ Se algum dos trabalhadores se queixar de mal-estar, dores no ouvido ou na cabeça, a compressão deverá ser imediatamente interrompida e o encarregado reduzirá gradualmente a pressão da campânula até que o trabalhador se recupere e, não ocorrendo a recuperação, a decompressão continuará até a pressão atmosférica, retirando-se, então, a pessoa e encaminhando-a ao serviço médico.

A duração do período de trabalho não poderá ser superior a 8 (oito) horas, em pressões de trabalho de 0 a 1,0 kgf/cm², a 6 (seis) horas em pressões de trabalho de 1,1 a 2,5 kgf/cm² e a 4 (quatro) horas, em pressões de trabalho de 2,6 a 3,4 Kgf/cm².

Nenhuma pessoa poderá ser exposta a pressão superior a 3,4 Kgf/cm², exceto em caso de emergência ou durante tratamento em câmara de recompressão, sob supervisão direta do médico responsável.

Procedimentos de decompressão

Na decompressão de trabalhadores expostos à pressão de 0,0 a 2,4 kgf/cm², serão obedecidas as tabelas anexas (Quadro III) de acordo com as seguintes regras:

- Ⓜ Sempre que duas ou mais pessoas estiverem sendo descomprimidas na mesma campânula e seus períodos de trabalho ou pressão de

trabalho não forem coincidentes, a decompressão processar-se-á de acordo com o maior período ou maior pressão de trabalho experimentada pelos trabalhadores;

- Ⓜ A pressão será reduzida a uma velocidade inferior a 0,4 kgf/cm² por minuto, até o primeiro estágio de decompressão, de acordo com as tabelas anexas; a campânula deverá ser mantida naquela pressão, pelo tempo indicado, em minutos, e depois diminuída a pressão à mesma velocidade anterior, até o próximo estágio e assim por diante; para cada 5 minutos de parada, a campânula deverá ser ventilada à razão de 1 (um) minuto.

Após a decompressão, os trabalhadores serão obrigados a permanecer, no mínimo, por 2 (duas) horas, no canteiro de obra, cumprindo um período de observação médica.

O local adequado para o cumprimento do período de observação deverá ser designado pelo médico responsável.

Para o tratamento de caso de doença descompressiva ou embolia traumática pelo ar, deverão ser empregadas as tabelas de tratamento de VAN DER AUER e as de WOKMAN e GOODMAN.

QUADRO III

TABELAS DE DESCOMPRESSÃO

Pressão de Trabalho de 0 a 0,900 kgf/cm²

PERÍODO DE TRABALHO (HORAS)	ESTÁGIO DE DESCOMPRESSÃO	TEMPO TOTAL DE DESCOMPRESSÃO*
	0,3kgf/cm ²	
0 a 6:00	4 min	7 min
6 a 8:00	14 min	17 min
+ de 8:00**	30 min	33 min

NOTAS: A velocidade de decompressão entre os estágios não deverá exceder a 0,3 kgf/cm² por minuto;

(*) incluído tempo de decompressão entre os estágios;

(**) somente em casos excepcionais, não podendo ultrapassar 12 horas.

Período de Trabalho de ½ a 1 hora

PRESSÃO DE TRABALHO*** (KGF/cm ²)	ESTÁGIO DE DESCOMPRESSÃO (kgf/cm ²)*									TEMPO TOTAL DE DESCOMPRESSÃO* (min)
	1,8	1,6	1,4	1,2	1,0	0,8	0,6	0,4	0,2	
1,0 a 1,2										-
1,2 a 1,4										-
1,4 a 1,6									5	5
1,6 a 1,8									10	10
1,8 a 2,0								5	15	20

NOTAS: (*) A descompressão, tanto para o 1º estágio quanto entre os estágios subsequentes, deverá ser feita à velocidade não-superior a 0,4 kgf/cm²/minuto;
 (**) não está incluído o tempo entre estágios;
 (***) para os valores-limite de pressão de trabalho utilizar a maior descompressão.

Período de Trabalho de 1 a 1 ½ hora

PRESSÃO DE TRABALHO*** (KGF/cm ²)	ESTÁGIO DE DESCOMPRESSÃO (kgf/cm ²)*									TEMPO TOTAL DE DESCOMPRESSÃO* (min)
	1,8	1,6	1,4	1,2	1,0	0,8	0,6	0,4	0,2	
1,0 a 1,2										-
1,2 a 1,4									5	5
1,4 a 1,6									10	10
1,6 a 1,8								5	15	20
1,8 a 2,0								5	30	35

NOTAS: (*) A descompressão, tanto para o 1º estágio quanto entre os estágios subsequentes, deverá ser feita à velocidade não-superior a 0,4 kgf/cm²/minuto;
 (**) não está incluído o tempo entre estágios;
 (***) para os valores-limite de pressão de trabalho utilizar a maior descompressão.

Período de Trabalho de 1 ½ a 2 horas

PRESSÃO DE TRABALHO*** (KGF/cm ²)	ESTÁGIO DE DESCOMPRESSÃO (kgf/cm ²)*									TEMPO TOTAL DE DESCOMPRESSÃO* (min)
	1,8	1,6	1,4	1,2	1,0	0,8	0,6	0,4	0,2	
1,0 a 1,2									5	5
1,2 a 1,4									10	10
1,4 a 1,6								5	20	25
1,6 a 1,8								10	30	40
1,8 a 2,0							5	15	35	55

NOTAS: (*) A descompressão, tanto para o 1º estágio quanto entre os estágios subsequentes, deverá ser feita à velocidade não-superior a 0,4 kgf/cm²/minuto;
 (**) não está incluído o tempo entre estágios;
 (***) para os valores-limite de pressão de trabalho utilizar a maior descompressão.

Período de Trabalho de 2 a 2 ½ horas

PRESSÃO DE TRABALHO*** (KGF/cm ²)	ESTÁGIO DE DESCOMPRESSÃO (kgf/cm ²)*									TEMPO TOTAL DE DESCOMPRESSÃO* (min)
	1,8	1,6	1,4	1,2	1,0	0,8	0,6	0,4	0,2	
1,0 a 1,2									5	5
1,2 a 1,4									20	20
1,4 a 1,6								5	30	35
1,6 a 1,8								15	40	55
1,8 a 2,0							5	25	40	70

NOTAS: (*) A decompressão, tanto para o 1º estágio quanto entre os estágios subsequentes, deverá ser feita à velocidade não-superior a 0,4 kgf/cm²/minuto;
 (**) não está incluído o tempo entre estágios;
 (***) para os valores-limite de pressão de trabalho utilizar a maior decompressão.

Período de Trabalho de 2 ½ a 3 horas

PRESSÃO DE TRABALHO*** (KGF/cm ²)	ESTÁGIO DE DESCOMPRESSÃO (kgf/cm ²)*									TEMPO TOTAL DE DESCOMPRESSÃO* (min)
	1,8	1,6	1,4	1,2	1,0	0,8	0,6	0,4	0,2	
1,0 a 1,2									10	10
1,2 a 1,4								5	20	25
1,4 a 1,6								10	35	45
1,6 a 1,8							5	20	40	65
1,8 a 2,0							10	30	40	80

NOTAS: (*) A decompressão, tanto para o 1º estágio quanto entre os estágios subsequentes, deverá ser feita à velocidade não-superior a 0,4 kgf/cm²/minuto;
 (**) não está incluído o tempo entre estágios;
 (***) para os valores-limite de pressão de trabalho utilizar a maior decompressão.

Período de Trabalho de 3 a 4 horas

PRESSÃO DE TRABALHO*** (KGF/cm ²)	ESTÁGIO DE DESCOMPRESSÃO (kgf/cm ²)*									TEMPO TOTAL DE DESCOMPRESSÃO* (min)
	1,8	1,6	1,4	1,2	1,0	0,8	0,6	0,4	0,2	
1,0 a 1,2									15	15
1,2 a 1,4								5	30	35
1,4 a 1,6								15	40	55
1,6 a 1,8							5	25	45	75
1,8 a 2,0						5	15	30	45	95

NOTAS: (*) A decompressão, tanto para o 1º estágio quanto entre os estágios subsequentes, deverá ser feita à velocidade não-superior a 0,4 kgf/cm²/minuto;
 (**) não está incluído o tempo entre estágios;
 (***) para os valores-limite de pressão de trabalho utilizar a maior decompressão.

Período de Trabalho de 4 a 6 horas****

PRESSÃO DE TRABALHO*** (KGF/cm ²)	ESTAGIO DE DESCOMPRESSÃO (kgf/cm ²)*									TEMPO TOTAL DE DESCOMPRESSÃO* (min)
	1,8	1,6	1,4	1,2	1,0	0,8	0,6	0,4	0,2	
1,0 a 1,2									20	20
1,2 a 1,4								5	35	40
1,4 a 1,6							5	20	40	65
1,6 a 1,8							10	30	45	85
1,8 a 2,0						5	20	35	45	105

NOTAS: (*) A decompressão, tanto para o 1º estágio quanto entre os estágios subsequentes, deverá ser feita à velocidade não-superior a 0,4 kgf/cm²/minuto;
 (**) não está incluído o tempo entre estágios;
 (***) para os valores-limite de pressão de trabalho utilizar a maior decompressão.
 (****) até 8 horas para pressão de trabalho de 1,0 kgf/cm² e até 6 horas, para as demais pressões.

Período de Trabalho de 0 a ½ horas

PRESSÃO DE TRABALHO*** (KGF/cm ²)	ESTAGIO DE DESCOMPRESSÃO (kgf/cm ²)*								TEMPO TOTAL DE DESCOMPRESSÃO* (min)
	1,6	1,4	1,2	1,0	0,8	0,6	0,4	0,2	
2,0 a 2,2								5	5
2,2 a 2,4								5	5
2,4 a 2,6								5	5
2,6 a 2,8								5	5
2,8 a 3,0							5	5	10
3,0 a 3,2							5	5	10
3,2 a 3,4							5	10	15

NOTAS: (*) A decompressão, tanto para o 1º estágio quanto entre os estágios subsequentes, deverá ser feita à velocidade não-superior a 0,4 kgf/cm²/minuto;
 (**) não está incluído o tempo entre estágios;
 (***) para os valores-limite de pressão de trabalho utilizar a maior decompressão.

Período de Trabalho de ½ a 1 hora

PRESSÃO DE TRABALHO*** (KGF/cm ²)	ESTAGIO DE DESCOMPRESSÃO (kgf/cm ²)*								TEMPO TOTAL DE DESCOMPRESSÃO* (min)
	1,6	1,4	1,2	1,0	0,8	0,6	0,4	0,2	
2,0 a 2,2							5	15	20
2,2 a 2,4							5	20	25
2,4 a 2,6							10	25	35
2,6 a 2,8						5	10	35	50
2,8 a 3,0						5	15	40	60
3,0 a 3,2					5	5	20	40	70
3,2 a 3,4					5	10	25	40	80

NOTAS: (*) A decompressão, tanto para o 1º estágio quanto entre os estágios subsequentes, deverá ser feita à velocidade não-superior a 0,4 kgf/cm²/minuto;
 (**) não está incluído o tempo entre estágios;

(***) para os valores-limite de pressão de trabalho utilizar a maior decompressão.

Período de Trabalho de 1 a 1 ½ hora

PRESSÃO DE TRABALHO*** (KGF/cm ²)	ESTAGIO DE DESCOMPRESSÃO (kgf/cm ²)*								TEMPO TOTAL DE DESCOMPRESSÃO* (min)
	1,6	1,4	1,2	1,0	0,8	0,6	0,4	0,2	
2,0 a 2,2						5	10	35	50
2,2 a 2,4						5	20	35	60
2,4 a 2,6						10	25	40	75
2,6 a 2,8					5	10	30	45	90
2,8 a 3,0					5	20	35	45	105
3,0 a 3,2				5	10	20	35	45	115
3,2 a 3,4				5	15	25	35	45	125

NOTAS: (*) A decompressão, tanto para o 1º estágio quanto entre os estágios subsequentes, deverá ser feita à velocidade não-superior a 0,4 kgf/cm²/minuto;
 (***) não está incluído o tempo entre estágios;
 (***) para os valores-limite de pressão de trabalho utilizar a maior decompressão.

Período de Trabalho de 1 ½ a 2 horas

PRESSÃO DE TRABALHO*** (KGF/cm ²)	ESTAGIO DE DESCOMPRESSÃO (kgf/cm ²)*								TEMPO TOTAL DE DESCOMPRESSÃO* (min)
	1,6	1,4	1,2	1,0	0,8	0,6	0,4	0,2	
2,0 a 2,2						5	25	40	70
2,2 a 2,4					5	10	30	40	85
2,4 a 2,6					5	20	35	40	100
2,6 a 2,8				5	10	25	35	40	115
2,8 a 3,0				5	15	30	35	45	130
3,0 a 3,2			5	10	20	30	35	45	145
3,2 a 3,4			5	15	25	30	35	45	155

NOTAS: (*) A decompressão, tanto para o 1º estágio quanto entre os estágios subsequentes, deverá ser feita à velocidade não-superior a 0,4 kgf/cm²/minuto;
 (***) não está incluído o tempo entre estágios;
 (***) para os valores-limite de pressão de trabalho utilizar a maior decompressão.

Período de Trabalho de 2 a 2 ½ horas

PRESSÃO DE TRABALHO*** (KGF/cm ²)	ESTAGIO DE DESCOMPRESSÃO (kgf/cm ²)*								TEMPO TOTAL DE DESCOMPRESSÃO* (min)
	1,6	1,4	1,2	1,0	0,8	0,6	0,4	0,2	
2,0 a 2,2					5	10	30	45	90
2,2 a 2,4					5	20	35	45	105
2,4 a 2,6				5	10	25	35	45	120
2,6 a 2,8				5	20	30	35	45	135
2,8 a 3,0			5	10	20	30	35	45	145
3,0 a 3,2		5	5	15	25	30	35	45	160
3,2 a 3,4		5	10	20	25	30	40	45	175

NOTAS: (*) A decompressão, tanto para o 1º estágio quanto entre os estágios subsequentes, deverá ser feita à velocidade não-superior a 0,4 kgf/cm²/minuto;
 (***) não está incluído o tempo entre estágios;

(***) para os valores-limite de pressão de trabalho utilizar a maior descompressão.

Período de Trabalho de 2 ½ a 3 horas

PRESSÃO DE TRABALHO*** (KGF/cm ²)	ESTAGIO DE DESCOMPRESSÃO (kgf/cm ²)*								TEMPO TOTAL DE DESCOMPRESSÃO* (min)
	1,6	1,4	1,2	1,0	0,8	0,6	0,4	0,2	
2,0 a 2,2					5	15	35	40	95
2,2 a 2,4					10	25	35	45	115
2,4 a 2,6				5	15	30	35	45	130
2,6 a 2,8			5	10	20	30	35	45	145
2,8 a 3,0			5	20	25	30	35	45	160
3,0 a 3,2		5	10	20	25	30	40	45	175
3,2 a 3,4	5	5	15	25	25	30	40	45	190

NOTAS: (*) A descompressão, tanto para o 1º estágio quanto entre os estágios subsequentes, deverá ser feita à velocidade não-superior a 0,4 kgf/cm²/minuto;
 (***) não está incluído o tempo entre estágios;
 (***) para os valores-limite de pressão de trabalho utilizar a maior descompressão.

Período de Trabalho de 3 a 4 horas

PRESSÃO DE TRABALHO*** (KGF/cm ²)	ESTAGIO DE DESCOMPRESSÃO (kgf/cm ²)*								TEMPO TOTAL DE DESCOMPRESSÃO* (min)
	1,6	1,4	1,2	1,0	0,8	0,6	0,4	0,2	
2,0 a 2,2					10	20	35	45	110
2,2 a 2,4				5	15	25	40	45	130
2,4 a 2,6			5	5	25	30	40	45	150
2,6 a 2,8			5	15	25	30	40	45	160
2,8 a 3,0		5	10	20	25	30	40	45	175
3,0 a 3,2	5	5	15	25	25	30	40	45	190
3,2 a 3,4	5	15	20	25	30	30	40	45	210

NOTAS: (*) A descompressão, tanto para o 1º estágio quanto entre os estágios subsequentes, deverá ser feita à velocidade não-superior a 0,4 kgf/cm²/minuto;
 (***) não está incluído o tempo entre estágios;
 (***) para os valores-limite de pressão de trabalho utilizar a maior descompressão.

Escavação em Rocha

Nos casos em que as bases dos tubulões forem engastadas em rocha, a desagregação do material rochoso poderá ser executada pelo emprego de perfuratrizes e rompedores pneumáticos ou de explosivos em fogos leves e constantes. Quando for esse o caso, a Contratada observará e cumprirá todos os dispositivos integrantes da legislação e da regulamentação referente ao transporte, recebimento, uso e estocagem de explosivos.

Seja qual for o método escolhido, a Contratada deverá submetê-lo à prévia aprovação da Fiscalização.

Encamisamento

A depender da análise da coesão do solo será utilizado o encamisamento de proteção do fuste contra desmoronamento, com tubos de aço ou de concreto armado pré-moldado.

A camisa do fuste deverá ser convenientemente escorada durante os trabalhos de alargamento da base do tubulão, visando impedir sua descida.

A verticalidade da camisa deverá ser controlada através de prumos de face.

Concretagem

A concretagem da base alargada do tubulão só poderá ser iniciada após autorização da Fiscalização, e será conduzida de maneira a obter-se um maciço compacto e estanque. Logo após a liberação definitiva da base, deverá a Contratada ter condições de executar essa concretagem, evitando-se que o terreno fique exposto e sujeito a eventuais desmoronamentos.

Antes da concretagem da base serão conferidas, rigorosamente, as suas dimensões.

Em seguida, será procedida a limpeza do fundo da escavação, com a remoção de todo o material solto e da camada eventualmente amolecida pela exposição ao tempo ou por águas de infiltração.

O intervalo de tempo entre o término da execução do alargamento da base e sua concretagem não deverá exceder 24 (vinte e quatro) horas. Se a concretagem não for efetuada imediatamente após o término do alargamento, sua inspeção deverá ser feita, por ocasião desta, seguida da limpeza da escavação.

Deverá ser garantida a rigidez da armadura do tubulão, de modo que a mesma não se deforme durante a concretagem. Deverão ser observadas as tolerâncias constantes das normas vigentes da ABNT.

A introdução do concreto em tubulão com água ou lama será por intermédio de tubo de concretagem tipo tremonha, de comprimento adequado para evitar que o concreto bata nas paredes da escavação do fuste. Um comprimento de tubo tremonha de cinco vezes o diâmetro do fuste é normalmente suficiente.

Em todos os casos de concretagem de tubulões, deverá ser observado o disposto nas normas vigentes da ABNT.

Para evitar segregação, o concreto não poderá ser lançado de altura superior a 2 (dois) m.

Bloco de Coroamento

Serão removidos os topos dos tubulões que apresentarem concreto não satisfatório, até que se atinja material em bom estado, mesmo que abaixo da cota de arrasamento prevista. A seguir, o trecho eventualmente cortado abaixo dessa cota será reconcretado.

03. CRITÉRIOS DE CONTROLE

A execução dos tubulões obedecerá às Normas da ABNT atinentes ao assunto, especialmente a NBR-6122, "Projeto e Execução de Fundações".

Locação de tubulão.

Serão admitidos desvios de locação de, no máximo, 10 % (dez por cento) da dimensão do diâmetro do fuste do tubulão.

Prumo

Serão admitidos desvios de verticalidade de, no máximo, 1 (um) cm por metro de tubulão.

Na eventualidade de desvios de locação e/ou de prumo superiores aos limites definidos anteriormente, o fato será submetido à apreciação do autor do respectivo projeto, que procederá a verificação de suas conseqüências nos cálculos de estabilidade das fundações.

A aceitação, ou não, das fundações executadas, ficará na dependência do parecer do autor do projeto, nele baseando-se a Fiscalização para deliberação.

Encamisamento

Quando o encamisamento for em concreto armado, a espessura mínima da parede será de 100 mm; quando em aço, a espessura mínima da parede será de 10 mm.

Controle da Execução

Deverão ser anotados os seguintes elementos para cada tubulão:

- ® Cota de arrasamento;
- ® Dimensões reais do tubulão (diâmetro e profundidade alcançada);
- ® Equipamentos usados nas várias etapas de construção;
- ® Desaprumo, se ocorrer;
- ® Consumo de material durante a concretagem, comparando com o volume previsto;
- ® Identificação do sub-colo ao longo do conjunto dos tubulões;
- ® Anormalidades de execução e providências tomadas quando for o caso;
- ® Data de execução da escavação e concretagem;

A Contratada deverá fornecer semanalmente, à Fiscalização, relatório detalhado contendo os elementos acima e outros julgados convenientes.

Na hipótese da ocorrência de desmoronamentos, a Contratada submeterá, à prévia aprovação da Fiscalização, a solução proposta para o problema.

Segurança do Trabalho

A execução de tubulões a ar comprimido será processada de acordo com as normas de Segurança e Saúde no Trabalho. Ministério do Trabalho, em particular a NR 15.

Para trabalhos sob ar comprimido, o empregado deverá satisfazer os seguintes requisitos :

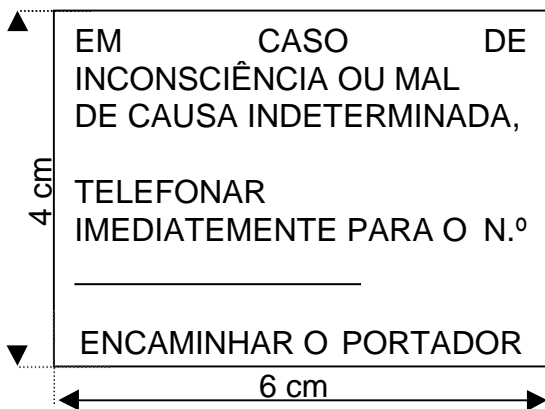
- ® Ter mais de 18 e menos de 45 anos de idade;
- ® Ser submetido a exame médico obrigatório, pré-admissional e periódico, exigido pelas características e peculiaridades próprias do trabalho;

- ® Ser portador de placa de identificação, de acordo com o modelo a seguir (Quadro 1), fornecida no ato da admissão, após a realização do exame médico.

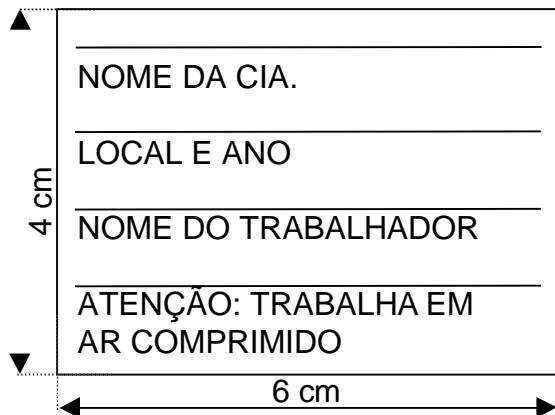
QUADRO I

MODELO DE PLACA DE IDENTIFICAÇÃO PARA TRABALHO EM AMBIENTE SOB AR COMPRIMIDO

FRENTE



VERSO



A placa deverá ser fabricada em alumínio com espessura de 2 mm.

Em relação a supervisão médica para o trabalho sob ar comprimido, deverão ser observadas as seguintes condições:

- ® Sempre que houver trabalho sob ar comprimido, deverá ser providenciada a assistência por médico qualificado, bem como local apropriado para atendimento médico;
- ® Todo empregado que trabalhe sob ar comprimido deverá ter uma ficha médica, onde deverão ser registrados os dados relativos aos exames realizados;
- ® Nenhum empregado poderá trabalhar sob ar comprimido, antes de ser examinado por médico qualificado, que atestará, na ficha individual, estar essa pessoa apta para o trabalho;
- ® O candidato considerado inapto não poderá exercer a função, enquanto perdurar esta condição;
- ® O atestado de aptidão terá validade por 6 meses;
- ® Em caso de ausência ao trabalho por mais de 10 dias ou afastamento por doença, o empregado, ao retornar, deverá ser submetido a novo exame médico.

Provas de Carga

Havendo necessidade de se aferir a capacidade de suporte do terreno, poderá a Fiscalização, solicitar provas de carga diretas no mesmo, ao nível de assentamento da base dos tubulões. Essas provas obedecerão à NBR-6489 - "Prova de Carga Direta Sobre Terreno de Fundação", sendo adotado método que permita aferir, com precisão, a sua taxa de trabalho.

Na impossibilidade de realização das provas de carga mencionadas acima, poderão, ser realizados em ensaios para determinação dos parâmetros característicos necessários ao conhecimento da taxa de trabalho admissível do terreno, em amostras extraídas do solo ao nível de assentamento dos tubulões.

Os ensaios serão procedidos em laboratório comprovadamente especializado na matéria, assumindo a Contratada integral responsabilidade pela veracidade dos resultados obtidos. Deverá ser elaborado um relatório com os resultados obtidos, a ser encaminhado à Fiscalização.

O relatório será acompanhado da memória de cálculo justificando a determinação da capacidade de carga do solo, com base nas características indicadas pelos ensaios de laboratório.

Deverão ser realizados, pelo menos, 2 (dois) ensaios ou provas, conforme disposto nos itens acima, em locais previamente designados pela Fiscalização.

Os ensaios ou provas serão efetuadas, de preferência, no terreno de base dos tubulões que suportarem maiores cargas ou nos que se encontrarem nos trechos mais desfavoráveis.

04. CRITÉRIOS DE MEDIÇÃO E PAGAMENTO

As escavações, forma, aços e concreto para tubulões serão medidos de acordo com as unidades constantes em Planilha Orçamentária.

O pagamento será com base nos preços unitários contratuais e conforme medição aprovada pela Fiscalização.

05. DOCUMENTOS DE REFERÊNCIA

FONTE	CÓDIGO	DESCRIÇÃO
ABNT	NBR-6489/84	Prova de carga direta sobre terreno de fundação
ABNT	NBR-06490/85	Reconhecimento e amostragem para fins de caracterização de ocorrência de rochas
ABNT	NBR 6122/96	Projeto e execução de Fundações
ABNT	NR 15	Atividade e operações insalubres

FONTE	AUTOR	EDITORA
Caderno de Encargos	Milber Fernandes Guedes	Editores PINI

**Anotação de Responsabilidade Técnica - ART**

Lei nº 6.496, de 7 de dezembro de 1977

Conselho Regional de Engenharia e Agronomia de Santa Catarina

CREA-SC**ART OBRA OU SERVIÇO****6632849-5****Substituição de ART 6632748-8****1. Responsável Técnico****HAMILTON BUDAL ARINS**

Título Profissional: Engenheiro Civil

RNP: 2501347951

Registro: 010018-1-SC

Empresa Contratada: HBA ENGENHARIA E SOLUCOES LTDA

Registro: 085513-5-SC

2. Dados do Contrato

Contratante: Prefeitura Municipal de São João Batista

Endereço: Praça Dep Walter Vicente Gome

Complemento:

Cidade: SAO JOAO BATISTA

Valor da Obra/Serviço/Contrato: R\$ 38.350,00

CPF/CNPJ: 82.925.652/0001-00

Nº: 89

Bairro: Centro

UF: SC

CEP: 88240-000

Ação Institucional:

3. Dados Obra/Serviço

Proprietário: Prefeitura Municipal de São João Batista

Endereço: Praça Dep. Walter Vicente Gomes

Complemento:

Cidade: SAO JOAO BATISTA

Data de Início: 03/01/2018

Data de Término: 30/01/2018

Coordenadas Geográficas:

CPF/CNPJ: 82.925.652/0001-00

Nº: 89

Bairro: Centro

UF: SC

CEP: 88240-000

4. Atividade Técnica

Projeto	Dimensionamento	Dimensão do Trabalho:		
Estrutura de concreto armado			1.400,00	Metro(s) Quadrado(s)
Estrutura de Concreto Protendido			1.400,00	Metro(s) Quadrado(s)
Fundação Profunda Tipo Tubulão		Orçamento		
		Dimensão do Trabalho:	8,00	Unidade(s)
Estrutura de Concreto Pré-Fabricado		Orçamento		
		Dimensão do Trabalho:	15,00	Unidade(s)
Ponte em Concreto	Anteprojeto	Orçamento		
		Dimensão do Trabalho:	1.400,00	Metro(s) Quadrado(s)

5. Observações

Ponte em concreto armado com fundação em Tubulão a ar comprimido D=1,40 m e pilar com D=1,20m com dimensões de 100,00m de comp. e 14,00 m de largura

6. Declarações

Acessibilidade: Declaro, sob as penas da Lei, que na(s) atividade(s) registrada(s) nesta ART não se exige a observância das regras de acessibilidade previstas nas normas técnicas de acessibilidade da ABNT, na legislação específica e no Decreto Federal n. 5.296, de 2 de dezembro de 2004.

7. Entidade de Classe

AEA VI - 14

8. Informações

A ART é válida somente após o pagamento da taxa.

Situação do pagamento da taxa da ART em 12/07/2018:

TAXA DA ART A PAGAR NO VALOR DE R\$ 82,94 VENCIMENTO: 23/07/2018

A autenticidade deste documento pode ser verificada no site www.crea-sc.org.br/art.

A guarda da via assinada da ART será de responsabilidade do profissional e do contratante com o objetivo de documentar o vínculo contratual.

Esta ART está sujeita a verificações conforme disposto na Súmula 473 do STF, na Lei 9.784/99 e na Resolução 1.025/09 do CONFEA.

9. Assinaturas

Declaro serem verdadeiras as informações acima.



BLUMENAU - SC, 12 de Julho de 2018

HAMILTON BUDAL ARINS

193.227.559-20

Contratante: Prefeitura Municipal de São João Batista

82.925.652/0001-00

QUANTITATIVO										
OBRA PONTE SOBRE O RIO TIJUCAS CLIENTE Prefeitura Municipal de São João Batista LOCAL Rua do Loteamento TRECHO SUBTRECHO SEGMENTO LOTE PROJETO N° 4255								Data: 07/09/2018		
PLANILHA DE QUANTIDADES										
Comprimento	100,00	Largura	14,00	Qtd	1,00	Área	1.400,00	m²		
1. SERVIÇOS EXECUTIVOS										
								QUANT.		
1.1	Guia ART								1,00	
1.2	Projeto executivo								1,00	
2. INFRAESTRUTURA										
2.1 Pilar		Apoio 01	1,50	m	Quantidade	8	un			
Forma para Concreto aparente		Apoio 02	7,00	m	Ø	1,20	m	134,59	m²	
Aço CA-50		Apoio 03	7,00	m	Alt. Total	34,00	m	3.877,18	kg	
Concreto fck=30MPa		Apoio 04	1,50	m				38,45	m³	
2.2 Tubulão		Apoio 01	14,50	m	Quantidade	8	un			
Forma para Concreto aparente		Apoio 02	9,00	m	Ø	1,40	m	434,11	m²	
Aço CA-50		Apoio 03	9,00	m	Alt. Total	94,00	m	7476,75	kg	
Concreto fck=30MPa		Apoio 04	14,50	m				144,70	m³	
2.3 Base Alargada do Tubulão					Quantidade	8	un			
Forma para Concreto aparente					Ø maior	3,20	m	136,76	m²	
Aço CA-50					Ø menor	1,40	m	4574,47	kg	
Concreto fck=30MPa					Altura	1,60	m	78,96	m³	
					Altura Base	0,30	m			
3. MESO-ESTRUTURA										
3.1 Calços de Apoio					Quantidade	30	un			
Forma para Concreto aparente					Largura	0,60	m	9,24	m²	
Aço CA-50					Soma alturas	4,20	m	357,52	kg	
Concreto fck=30MPa					Comprimento	0,50	m	1,26	m³	
3.2 Aparelhos de Apoio - Neoprene Fretado					Espessura	6,30	cm	30	un	
Volume em dm³					Largura	50,00	cm	378,00	dm³	
Volume em quilograma					Comprimento	40,00	cm	1.134,00	kg	
3.3 Cortinas de Contenção - Console					Quantidade	2	un			
Forma para Concreto aparente					Altura	1,80	m	109,66	m²	
Aço CA-50					Espessura	0,25	m	2.785,77	kg	
Concreto fck=25MPa					Comprimento	14,00	m	16,17	m³	
3.4 Viga Travessa - Apoios 01 e 04					Quantidade	2	un			
Forma para Concreto aparente					Comprimento	14,00	m	127,09	m²	
Aço CA-50					Espessura	1,50	m	7.839,80	kg	
Concreto fck=30MPa					Altura	1,50	m	69,09	m³	
3.5 Viga Travessa - Apoios 02 e 03					Quantidade	2	un			
Forma para Concreto aparente					Comprimento	14,00	m	135,28	m²	
Aço CA-50					Espessura	2,15	m	8.793,19	kg	
Concreto fck=30MPa					Altura	1,50	m	97,76	m³	
3.6 Parede de Fechamento - Apoios 01 e 04					Quantidade	8	un			
Forma para Concreto aparente					Altura	1,74	m	66,50	m²	
Aço CA-50					Espessura	0,25	m	193,77	kg	
Concreto fck=30MPa					Comprimento	2,15	m	7,86	m³	
3.7 Parede de Fechamento - Apoios 02 e 03					Quantidade	4	un			
Forma para Concreto aparente					Altura	1,74	m	20,10	m²	
Aço CA-50					Espessura	0,25	m	279,09	kg	
Concreto fck=30MPa					Comprimento	1,25	m	2,28	m³	
3.8 Alas de Contenção					Quantidade	4	un			
Forma para Concreto aparente					Altura	2,13	m	45,39	m²	
Aço CA-50					Espessura	0,25	m	761,18	kg	
Concreto fck=30MPa					Comprimento	3,00	m	4,86	m³	
4. SUPERESTRUTURA										
4.1 Vigas Pré-Moldadas (h=170 cm) - Vãos 01 e 03					Quantidade de Vigas	10	un			
Forma para Concreto - aparente para Viga					Entre eixo	32,13	m	1.491,82	m²	
Aço CP-190 RB					Tamanho Total	33,13	m	14.200,94	kg	
Aço CA-50					Altura da Viga	1,70	m	31.597,93	kg	
Concreto fck=40MPa					Área Engrossamento	1,03	m²	213,93	m³	
Peso Unitário da Viga					Perim. Engrossamento	4,35	m²	53,48	t/un	
					Área Típica	0,56	m²			
					Perim. Típico	4,82	m			
					Comp. Engrossamento	2,00	m			
					Comp. Típico	29,13	m			
4.2 Vigas Pré-Moldadas (h=170 cm) - Vãos 01 e 03					Quantidade de Vigas	5	un			
Forma para Concreto - aparente para Viga					Entre eixo	31,63	m	741,96	m²	
Aço CP-190 RB					Tamanho Total	32,63	m	7.100,47	kg	
Aço CA-50					Altura da Viga	1,70	m	15.798,96	kg	
Concreto fck=40MPa					Área Engrossamento	1,03	m²	105,50	m³	
Peso Unitário da Viga					Perim. Engrossamento	4,35	m²	52,75	t/un	
					Área Típica	0,56	m²			
					Perim. Típico	4,82	m			
					Comp. Engrossamento	2,00	m			
					Comp. Típico	28,63	m			

Comprimento	100,00	Largura	14,00	Qtd	1,00	Área	1.400,00	m ²
1. SERVIÇOS EXECUTIVOS						QUANT.		
4.3	Transversinas Forma para Concreto Aparente Aço CA-50 Concreto fck=30MPa				Quantidade	6	un	
				Altura	1,40	m	167,33	m ²
				Espessura	0,30	m	2.807,54	kg
				Comprimento	12,58	m	25,10	m ³
4.4	Laje de Pista Forma para Concreto Aparente Aço CA-50 Concreto fck=30MPa				Comprimento	100,00	m	
				Espessura	0,25	m	287,41	m ²
				Largura	14,00	m	28.776,93	kg
				Quantidade	1	un	300,30	m ³
4.5	Lajes de Aproximação Forma para Concreto Aparente Aço CA-50 Concreto fck=30MPa Concreto fck=15MPa - Lastro de Regularização				Quantidade	2	un	
				Largura	4,00	m	21,80	m ²
				Espessura	0,30	m	2.722,97	kg
				Comprimento	18,65	m	33,52	m ³
							10,64	m ³
4.6	New Jersey Sobre a Laje Tabuleiro Forma para Concreto Aparente Aço CA-50 Concreto fck=25MPa				Quantidade	2	un	
				Altura	0,87	m	378,97	m ²
				Comprimento	100,00	m	3.978,15	kg
							48,47	m ³
4.7	Lajes de Preenchimento Forma para concreto aparente Aço CA-50 Concreto fck=30MPa				Quantidade	736	un	
				Espessura	0,09	m	354,72	m ²
				Largura	0,50	m	11.193,80	kg
				Comprimento	2,05	m	71,29	m ³
4.8	Guarda Corpo - Metálico				Comprimento	100,00		200,00
				Altura	1,00			m ²
				Quantidade	2,00			
4.9	Transporte de peças pré-moldadas							1,00
								un
4.10	Montagem peças pré-moldadas							1,00
								un
5. ACABAMENTO								
5.1	Tubo dreno 4" a cada 4m							100
								un
5.2	Pavimento CBUQ				Espessura	0,05	m	70,00
				Comprimento	100,00	m		m ³
				Largura	14,00	m		
6. TOTAL								
6.1	Forma para Concreto Aparente						2.428,93	m ²
	Forma para Concreto - Aparente para Viga						2.233,78	m ²
	Aço CA-50						133.814,99	kg
	Aço CP-190 RB						21.301,40	kg
	Concreto fck=15MPa - Lastro de Regularização						10,64	m ³
	Concreto fck=25MPa						48,47	m ³
	Concreto fck=30MPa						891,59	m ³
	Concreto fck=40MPa						319,44	m ³
	Taxa média de aço						106,24	kg/m ³



PREFEITURA MUNICIPAL DE SAO JOAO BATISTA
COMPOSIÇÃO DE BDI PARA CONSTRUÇÃO

VALORES DO BDI						
ITEM	DISCRIMINAÇÃO	TAXA (%)	SITUAÇÃO DO INTERVALO ADMISSIVEL	PARCELAS DO BDI (%)		
				1 Quartil	Médio	3 Quartil
1	AC - ADMINISTRAÇÃO CENTRAL	4,67%	OK	3,80%	4,01%	4,67%
2	SG - SEGUROS + GARANTIA	0,40%	OK	0,32%	0,40%	0,74%
3	R - RISCOS	0,97%	OK	0,50%	0,56%	0,97%
4	DF - DESPESAS FINANCEIRAS	1,11%	OK	1,02%	1,11%	1,21%
5	L - LUCRO BRUTO	8,00%	OK	6,64%	7,30%	8,69%
6	I - IMPOSTOS	6,65%	Equação Acórdão TCU 2.622/2013 - Plenário $BDI = \left[\frac{(1 + AC + S + R + G)(1 + DF)(1 + L)}{(1 - I)} - 1 \right] \times 100$			
6.1	PIS	0,65%				
6.2	COFINS	3,00%				
6.3	ISS (CONFORME LEGISLAÇÃO MUNICIPAL)	3,00%				
6.4	CONTRIB.PREV. SOBRE REC. BRUTA - CPRB	0,00%				
TOTAL DO BDI (R\$)			Parâmetros do Acórdão 2.622/2013 - Plenário			
PREÇO DE VENDA (R\$)			Sem CPRB	19,60%	20,97%	24,23%
BDI (%)		24,04%	Com CPRB	26,01%	27,87%	30,89%

VALORES DO BDI PARA ITENS DE MERO FORNECIMENTO DE MATERIAIS E EQUIPAMENTOS						
ITEM	DISCRIMINAÇÃO	TAXA (%)	SITUAÇÃO DO INTERVALO ADMISSIVEL	PARCELAS DO BDI (%)		
				1 Quartil	Médio	3 Quartil
1	AC - ADMINISTRAÇÃO CENTRAL	4,49%	OK	1,50%	3,45%	4,49%
2	SG - SEGUROS + GARANTIA	0,48%	OK	0,30%	0,48%	0,82%
3	R - RISCOS	0,85%	OK	0,56%	0,85%	0,89%
4	DF - DESPESAS FINANCEIRAS	0,85%	OK	0,85%	0,85%	1,11%
5	L - LUCRO BRUTO	5,11%	OK	3,50%	5,11%	6,22%
6	I - IMPOSTOS	3,65%	Equação Acórdão TCU 2.622/2013 - Plenário $BDI = \left[\frac{(1 + AC + S + R + G)(1 + DF)(1 + L)}{(1 - I)} - 1 \right] \times 100$			
6.1	PIS	0,65%				
6.2	COFINS	3,00%				
6.3	ISS (CONFORME LEGISLAÇÃO MUNICIPAL)	0,00%				
6.4	CONTRIB.PREV. SOBRE REC. BRUTA - CPRB	0,00%				
TOTAL DO BDI (R\$)			Parâmetros do Acórdão 2.622/2013 - Plenário			
PREÇO DE VENDA (R\$)			Sem CPRB	11,10%	14,02%	16,80%
BDI (%)		16,42%	Com CPRB	16,34%	19,39%	22,30%

Onde:

AC: taxa de administração central;

S: taxa de seguros;

G: taxa de garantias;

R: taxa de riscos;

DF: taxa de despesas financeiras;

L: taxa de lucro/remuneração;

I: taxa de incidência de impostos (PIS, COFINS, ISS, CPRB).

PREFEITURA MUNICIPAL DE SÃO JOAO BATISTA

Obra:

Ponte sobre o Rio Tijucas

Dimensões: 100,00 x 14,00 m

Área: 1.400,00 m²

Data base: JULHO/18

Referencial: SINAPI - SICRO/DNIT

SEM desoneração

LDI: 24,04%

ITEM	DISCRIMINAÇÃO	CUSTO TOTAL COM LDI R\$	Mês 1	Mês 2	Mês 3	Mês 4	Mês 5	Mês 6	Mês 7
1.1	INFRAESTRUTURA	1.505.195,11	10%	20%	20%	20%	20%	10%	0%
			R\$ 150.519,51	R\$ 301.039,02	R\$ 301.039,02	R\$ 301.039,02	R\$ 301.039,02	R\$ 150.519,51	R\$ -
1.2	MESOESTRUTURA	501.792,85	0%	0%	0%	10%	20%	20%	20%
			R\$ -	R\$ -	R\$ -	R\$ 50.179,29	R\$ 100.358,57	R\$ 100.358,57	R\$ 100.358,57
1.3	SUPERESTRUTURA	3.093.527,77	0%	0%	0%	0%	0%	0%	10%
			R\$ -	R\$ -	R\$ -	R\$ -	R\$ -	R\$ -	R\$ 309.352,78
1.4	ACABAMENTOS E OBRAS COMPLEMENTARES	283.395,40	0%	0%	0%	0%	0%	0%	0%
			R\$ -	R\$ -	R\$ -	R\$ -	R\$ -	R\$ -	R\$ -
2	ENCABEÇAMENTO	150.121,37	0%	0%	0%	0%	0%	0%	0%
			R\$ -	R\$ -	R\$ -	R\$ -	R\$ -	R\$ -	R\$ -
3	ADMINISTRAÇÃO LOCAL	221.289,56	9%	9%	9%	9%	8%	8%	8%
			R\$ 19.916,06	R\$ 19.916,06	R\$ 19.916,06	R\$ 19.916,06	R\$ 17.703,16	R\$ 17.703,16	R\$ 17.703,16
4	CANTEIRO DE OBRA	73.698,89	100%	0%	0%	0%	0%	0%	0%
			R\$ 73.698,89	R\$ -	R\$ -	R\$ -	R\$ -	R\$ -	R\$ -
5	MOBILIZAÇÃO	35.939,65	100%	0%	0%	0%	0%	0%	0%
			R\$ 35.939,65	R\$ -	R\$ -	R\$ -	R\$ -	R\$ -	R\$ -
6	DESMOBILIZAÇÃO	37.313,21	0%	0%	0%	0%	0%	0%	0%
			R\$ -	R\$ -	R\$ -	R\$ -	R\$ -	R\$ -	R\$ -
TOTAL		5.902.273,81	R\$ 280.074,11	R\$ 320.955,08	R\$ 320.955,08	R\$ 371.134,37	R\$ 419.100,76	R\$ 268.581,25	R\$ 427.414,51
			5%	5%	5%	6%	7%	5%	7%
TOTAL ACUMULADO			R\$ 280.074,11	R\$ 601.029,19	R\$ 921.984,28	R\$ 1.293.118,64	R\$ 1.712.219,40	R\$ 1.980.800,65	R\$ 2.408.215,16
			5%	10%	16%	22%	29%	34%	41%

Mês 8	Mês 9	Mês 10	Mês 11	Mês 12	TOTAIS
0%	0%	0%	0%	0%	100%
R\$ -	R\$ -	R\$ -	R\$ -	R\$ -	R\$ 1.505.195,11
20%	10%	0%	0%	0%	100%
R\$ 100.358,57	R\$ 50.179,29	R\$ -	R\$ -	R\$ -	R\$ 501.792,85
20%	20%	20%	20%	10%	100%
R\$ 618.705,55	R\$ 618.705,55	R\$ 618.705,55	R\$ 618.705,55	R\$ 309.352,78	R\$ 3.093.527,77
0%	0%	0%	50%	50%	100%
R\$ -	R\$ -	R\$ -	R\$ 141.697,70	R\$ 141.697,70	R\$ 283.395,40
0%	0%	0%	50%	50%	100%
R\$ -	R\$ -	R\$ -	R\$ 75.060,69	R\$ 75.060,69	R\$ 150.121,37
8%	8%	8%	8%	8%	100%
R\$ 17.703,16	R\$ 17.703,16	R\$ 17.703,16	R\$ 17.703,16	R\$ 17.703,16	R\$ 221.289,56
0%	0%	0%	0%	0%	100%
R\$ -	R\$ -	R\$ -	R\$ -	R\$ -	R\$ 73.698,89
0%	0%	0%	0%	0%	100%
R\$ -	R\$ -	R\$ -	R\$ -	R\$ -	R\$ 35.939,65
0%	0%	0%	0%	100%	100%
R\$ -	R\$ -	R\$ -	R\$ -	R\$ 37.313,21	R\$ 37.313,21
R\$ 736.767,29	R\$ 686.588,00	R\$ 636.408,72	R\$ 853.167,10	R\$ 581.127,54	R\$ 5.902.273,81
12%	12%	11%	14%	10%	100%
R\$ 3.144.982,45	R\$ 3.831.570,45	R\$ 4.467.979,17	R\$ 5.321.146,27	R\$ 5.902.273,81	
53%	65%	76%	90%	100%	



PREFEITURA MUNICIPAL DE SÃO JOAO BATISTA

Obra: Ponte sobre o Rio Tijucas

Dimensões: 100,00 x 14,00 m
Área: 1.400,00 m²

Data base: JULHO/18
Referencial: SINAPI - SICRO/DNIT
SEM desoneração
LDI: 24,04%

ITEM	REFERENCIA	CÓDIGO	DISCRIMINAÇÃO	UNID	QUANTIDADE	CUSTO UNITÁRIO SEM LDI R\$	CUSTO UNITÁRIO COM LDI R\$	CUSTO TOTAL SEM LDI R\$	CUSTO TOTAL COM LDI R\$
1			PONTE SOBRE O RIO TIJUCAS					4.758.363,24	5.902.273,81
1.1			INFRAESTRUTURA					1.213.475,58	1.505.195,11
1.1.1			Tubulões						
1.1.1.1	SICRO JUL/2018	6106338	Base alargada de tubulão a ar comprimido em material de 3ª categoria a frio na profundidade 10 a 20 m - inclusive concretagem	m³	78,96	7.962,05	9.876,13	628.683,47	779.818,97
1.1.1.2	SICRO JUL/2018	6106221	Escavação manual de fuste de tubulão a céu aberto na profundidade de até 10 m em material de 1ª categoria	m³	52,17	227,58	282,29	11.873,88	14.728,36
1.1.1.3	SICRO JUL/2018	6106318	Escavação manual de fuste de tubulão a ar comprimido na profundidade de até 10 m em material de 2ª categoria	m³	107,00	2.721,75	3.376,06	291.220,19	361.229,52
			TOTAL DO ITEM					931.777,54	1.155.776,85
1.1.2			Base Alargada dos Tubulões						
1.1.2.1	SICRO JUL/2018	3107999	Forma de placa compensada resinada	m²	136,75	92,78	115,08	12.687,85	15.738,01
1.1.2.2	SICRO JUL/2018	407819	Fornecimento, preparo e colocação formas aço CA 50	kg	4.574,47	8,52	10,57	38.974,50	48.343,97
1.1.2.3	SICRO JUL/2018	1106280	Concreto usinado bombeado fck=30MPa, inclusive lançamento e adensamento	m³	78,96	276,38	342,82	21.822,96	27.069,21
			TOTAL DO ITEM					73.485,31	91.151,19
1.1.3			Tubulões						
1.1.3.1	SICRO JUL/2018	3107999	Forma de placa compensada resinada	m²	434,10	92,78	115,08	40.275,94	49.958,27
1.1.3.2	SICRO JUL/2018	407819	Fornecimento, preparo e colocação formas aço CA 50	kg	7.476,75	8,52	10,57	63.701,87	79.015,80
1.1.3.3	SICRO JUL/2018	1106280	Concreto usinado bombeado fck=30MPa, inclusive lançamento e adensamento	m³	144,70	276,38	342,82	39.992,19	49.606,31
			TOTAL DO ITEM					143.970,00	178.580,38
1.1.4			Pilar						
1.1.4.1	SICRO JUL/2018	3108015	Forma de placa compensada plastificada	m²	134,59	97,20	120,57	13.082,05	16.226,98
1.1.4.2	SICRO JUL/2018	407819	Fornecimento, preparo e colocação formas aço CA 50	kg	3.877,18	8,52	10,57	33.033,55	40.974,82
1.1.4.3	SICRO JUL/2018	1106280	Concreto usinado bombeado fck=30MPa, inclusive lançamento e adensamento	m³	38,45	276,38	342,82	10.626,81	13.181,50
1.1.4.4	SICRO JUL/2018	2108170	Escoramento com pontaletes D = 15 mm - utilização de 2 vezes - confecção, instalação e retirada	m³	180,60	41,53	51,51	7.500,32	9.303,39
			TOTAL DO ITEM					64.242,73	79.686,69
1.2			MESOESTRUTURA					404.541,13	501.792,85
1.2.1			Calços de Apoio						
1.2.1.1	SICRO JUL/2018	3108015	Forma de placa compensada plastificada	m²	9,24	97,20	120,57	898,13	1.114,04
1.2.1.2	SICRO JUL/2018	407819	Fornecimento, preparo e colocação formas aço CA 50	kg	357,52	8,52	10,57	3.046,07	3.778,35
1.2.1.3	SICRO JUL/2018	1106280	Concreto usinado bombeado fck=30MPa, inclusive lançamento e adensamento	m³	1,26	276,38	342,82	348,24	431,96
			TOTAL DO ITEM					4.292,44	5.324,35
1.2.2			Aparelho de apoio - Neoprene fretado						
1.2.2.1	SICRO JUL/2018	307732	Aparelho de apoio de neoprene fretado para estruturas pré-moldadas - fornecimento e instalação	dm³	378,00	64,32	79,78	24.312,96	30.157,80
			TOTAL DO ITEM					24.312,96	30.157,80
1.2.3			Cortinas de contenção - Console						
1.2.3.1	SICRO JUL/2018	3108015	Forma de placa compensada plastificada	m²	109,66	97,20	120,57	10.659,15	13.221,61



PREFEITURA MUNICIPAL DE SÃO JOAO BATISTA

Obra: Ponte sobre o Rio Tijucas

Dimensões: 100,00 x 14,00 m
Área: 1.400,00 m²

Data base: JULHO/18
Referencial: SINAPI - SICRO/DNIT
SEM desoneração
LDI: 24,04%

ITEM	REFERENCIA	CÓDIGO	DISCRIMINAÇÃO	UNID	QUANTIDADE	CUSTO UNITÁRIO SEM LDI R\$	CUSTO UNITÁRIO COM LDI R\$	CUSTO TOTAL SEM LDI R\$	CUSTO TOTAL COM LDI R\$
1.2.3.2	SICRO JUL/2018	407819	Fornecimento, preparo e colocação formas aço CA 50	kg	2.785,77	8,52	10,57	23.734,72	29.440,55
1.2.3.3	SICRO JUL/2018	1106280	Concreto usinado bombeado fck=30MPa, inclusive lançamento e adensamento	m³	16,17	276,38	342,82	4.469,06	5.543,43
			TOTAL DO ITEM					38.862,93	48.205,59
1.2.4			Viga Travessa - Apoios 1 e 4						
1.2.4.1	SICRO JUL/2018	3108015	Forma de placa compensada plastificada	m²	127,09	97,20	120,57	12.353,34	15.323,09
1.2.4.2	SICRO JUL/2018	407819	Fornecimento, preparo e colocação formas aço CA 50	kg	7.839,80	8,52	10,57	66.795,13	82.852,68
1.2.4.3	SICRO JUL/2018	1106280	Concreto usinado bombeado fck=30MPa, inclusive lançamento e adensamento	m³	69,09	276,38	342,82	19.095,09	23.685,55
1.2.4.4	SICRO JUL/2018	2108169	Escoramento com pontaletes D = 15 cm - utilização de 1 vez - confecção e instalação	m³	399,00	55,67	69,05	22.212,33	27.552,17
			TOTAL DO ITEM					120.455,89	149.413,49
1.2.5			Viga Travessa - Apoios 2 e 3						
1.2.5.1	SICRO JUL/2018	3108015	Forma de placa compensada plastificada	m²	135,28	97,20	120,57	13.149,41	16.310,53
1.2.5.2	SICRO JUL/2018	407819	Fornecimento, preparo e colocação formas aço CA 50	kg	8.793,19	8,52	10,57	74.918,01	92.928,30
1.2.5.3	SICRO JUL/2018	1106280	Concreto usinado bombeado fck=30MPa, inclusive lançamento e adensamento	m³	97,76	276,38	342,82	27.017,53	33.512,54
1.2.5.4	SICRO JUL/2018	2108169	Escoramento com pontaletes D = 15 cm - utilização de 1 vez - confecção e instalação	m³	1.330,00	55,67	69,05	74.041,10	91.840,58
			TOTAL DO ITEM					189.126,05	234.591,95
1.2.6			Parede de fechamento - Apoios 1 e 4						
1.2.6.1	SICRO JUL/2018	3108015	Forma de placa compensada plastificada	m²	66,51	97,20	120,57	6.464,48	8.018,54
1.2.6.2	SICRO JUL/2018	407819	Fornecimento, preparo e colocação formas aço CA 50	kg	193,77	8,52	10,57	1.650,89	2.047,77
1.2.6.3	SICRO JUL/2018	1106280	Concreto usinado bombeado fck=30MPa, inclusive lançamento e adensamento	m³	7,85	276,38	342,82	2.170,69	2.692,52
			TOTAL DO ITEM					10.286,06	12.758,83
1.2.7			Parede de fechamento - Apoios 2 e 3						
1.2.7.1	SICRO JUL/2018	3108015	Forma de placa compensada plastificada	m²	20,10	97,20	120,57	1.953,43	2.423,03
1.2.7.2	SICRO JUL/2018	407819	Fornecimento, preparo e colocação formas aço CA 50	kg	279,09	8,52	10,57	2.377,85	2.949,48
1.2.7.3	SICRO JUL/2018	1106280	Concreto usinado bombeado fck=30MPa, inclusive lançamento e adensamento	m³	2,29	276,38	342,82	632,63	784,72
			TOTAL DO ITEM					4.963,91	6.157,23
1.2.8			Alas de contenção						
1.2.8.1	SICRO JUL/2018	3108015	Forma de placa compensada plastificada	m²	45,39	97,20	120,57	4.412,05	5.472,71
1.2.8.2	SICRO JUL/2018	407819	Fornecimento, preparo e colocação formas aço CA 50	kg	761,18	8,52	10,57	6.485,22	8.044,27
1.2.8.3	SICRO JUL/2018	1106280	Concreto usinado bombeado fck=30MPa, inclusive lançamento e adensamento	m³	4,86	276,38	342,82	1.343,62	1.666,63
			TOTAL DO ITEM					12.240,89	15.183,61
1.3			SUPERESTRUTURA					2.493.975,95	3.093.527,77
1.3.1			Vigas pré-moldadas (compr. 33,133m e h=1,70m)						
1.3.1.1	SICRO JUL/2018	3108015	Forma de placa compensada plastificada	m²	1.492,69	97,20	120,57	145.089,52	179.969,04



PREFEITURA MUNICIPAL DE SÃO JOAO BATISTA

Obra: Ponte sobre o Rio Tijucas

Dimensões: 100,00 x 14,00 m
Área: 1.400,00 m²

Data base: JULHO/18
Referencial: SINAPI - SICRO/DNIT
SEM desoneração
LDI: 24,04%

ITEM	REFERENCIA	CÓDIGO	DISCRIMINAÇÃO	UNID	QUANTIDADE	CUSTO UNITÁRIO SEM LDI R\$	CUSTO UNITÁRIO COM LDI R\$	CUSTO TOTAL SEM LDI R\$	CUSTO TOTAL COM LDI R\$
1.3.1.2	SICRO JUL/2018	407819	Fornecimento, preparo e colocação formas aço CA 50	kg	31.597,93	8,52	10,57	269.214,39	333.933,53
1.3.1.3	SICRO JUL/2018	4507957	Cordoalha CP 190 RB D = 15,2 mm - fornecimento, preparo e colocação	kg	14.200,94	7,95	9,86	112.897,43	140.037,98
1.3.1.4	SICRO JUL/2018	4507771	Ancoragem ativa para 7 cordoalhas D = 15,2 mm com placa de ancoragem, bloco, cunhas tripartidas, trombeta e protensão	un	100,00	1.007,16	1.249,28	100.716,00	124.928,13
1.3.1.5	SICRO JUL/2018	4508174	Bainha metálica diâmetro 65 mm para 7 cordoalhas D = 15,2 mm, semi-rígida, redonda, com montagem e injeção de nata de cimento	m	1.800,00	40,68	50,46	73.224,00	90.827,05
1.3.1.6	SICRO JUL/2018	1106282	Concreto usinado bombeado fck=40MPa, inclusive lançamento e adensamento	m³	213,94	314,21	389,75	67.221,30	83.381,30
1.3.1.7	COMP 001		Equipe de apoio c/ guindaste p/ montagem, desmontagem, transp. e operação da treliça SICET 100/40 (lanç. de vigas de concreto pré-moldadas 80t)	dia	20,00	7.100,97	8.808,04	142.019,36	176.160,81
1.3.1.8	COMP 002		Lançamento de viga pré-moldada 50,84t com treliça metálica SICET capacidade máx. 100t e compr. máx. 40m	un	10,00	26.295,94	32.617,49	262.959,42	326.174,87
TOTAL DO ITEM								1.173.341,42	1.455.412,71
1.3.2			Vigas pré-moldadas (compr. 32,633m e h=1,70m)						
1.3.2.1	SICRO JUL/2018	3108015	Forma de placa compensada plastificada	m²	742,83	97,20	120,57	72.203,37	89.561,06
1.3.2.2	SICRO JUL/2018	407819	Fornecimento, preparo e colocação formas aço CA 50	kg	15.798,96	8,52	10,57	134.607,15	166.966,71
1.3.2.3	SICRO JUL/2018	4507957	Cordoalha CP 190 RB D = 15,2 mm - fornecimento, preparo e colocação	kg	7.100,47	7,95	9,86	56.448,72	70.018,99
1.3.2.4	SICRO JUL/2018	4507771	Ancoragem ativa para 7 cordoalhas D = 15,2 mm com placa de ancoragem, bloco, cunhas tripartidas, trombeta e protensão	un	50,00	1.007,16	1.249,28	50.358,00	62.464,06
1.3.2.5	SICRO JUL/2018	4508174	Bainha metálica diâmetro 65 mm para 7 cordoalhas D = 15,2 mm, semi-rígida, redonda, com montagem e injeção de nata de cimento	m	900,00	40,68	50,46	36.612,00	45.413,52
1.3.2.6	SICRO JUL/2018	1106282	Concreto usinado bombeado fck=40MPa, inclusive lançamento e adensamento	m³	105,50	314,21	389,75	33.150,41	41.119,77
1.3.2.7	COMP 001		Equipe de apoio c/ guindaste p/ montagem, desmontagem, transp. e operação da treliça SICET 100/40 (lanç. de vigas de concreto pré-moldadas 80t)	dia	10,00	7.100,97	8.808,04	71.009,68	88.080,41
1.3.2.8	COMP 002		Lançamento de viga pré-moldada 50,24t com treliça metálica SICET capacidade máx. 100t e compr. máx. 40m	un	5,00	26.295,94	32.617,49	131.479,71	163.087,43
TOTAL DO ITEM								585.869,04	726.711,95
1.3.3			Transversinas						
1.3.3.1	SICRO JUL/2018	3108015	Forma de placa compensada plastificada	m²	167,33	97,20	120,57	16.264,28	20.174,21
1.3.3.2	SICRO JUL/2018	407819	Fornecimento, preparo e colocação formas aço CA 50	kg	2.807,54	8,52	10,57	23.920,26	29.670,69
1.3.3.3	SICRO JUL/2018	1106280	Concreto usinado bombeado fck=30MPa, inclusive lançamento e adensamento	m³	25,10	276,38	342,82	6.935,76	8.603,11
TOTAL DO ITEM								47.120,30	58.448,01
1.3.4			Laje de pista						
1.3.4.1	SICRO JUL/2018	3108015	Forma de placa compensada plastificada	m²	287,41	97,20	120,57	27.935,86	34.651,64
1.3.4.2	SICRO JUL/2018	407819	Fornecimento, preparo e colocação formas aço CA 50	kg	28.776,93	8,52	10,57	245.179,44	304.120,58
1.3.4.3	SICRO JUL/2018	1106280	Concreto usinado bombeado fck=30MPa, inclusive lançamento e adensamento	m³	300,30	276,38	342,82	82.996,91	102.949,37
TOTAL DO ITEM								356.112,21	441.721,59
1.3.5			Lajes de aproximação						



PREFEITURA MUNICIPAL DE SÃO JOAO BATISTA

Obra: Ponte sobre o Rio Tijucas

Dimensões: 100,00 x 14,00 m
Área: 1.400,00 m²

Data base: JULHO/18
Referencial: SINAPI - SICRO/DNIT

SEM desoneração

LDI: 24,04%

ITEM	REFERENCIA	CÓDIGO	DISCRIMINAÇÃO	UNID	QUANTIDADE	CUSTO UNITÁRIO SEM LDI R\$	CUSTO UNITÁRIO COM LDI R\$	CUSTO TOTAL SEM LDI R\$	CUSTO TOTAL COM LDI R\$
1.3.5.1	SICRO JUL/2018	3108015	Forma de placa compensada plastificada	m²	21,80	97,20	120,57	2.118,77	2.628,12
1.3.5.2	SICRO JUL/2018	407819	Fornecimento, preparo e colocação formas aço CA 50	kg	2.722,97	8,52	10,57	23.199,66	28.776,86
1.3.5.3	SICRO JUL/2018	1106280	Concreto usinado bombeado fck=30MPa, inclusive lançamento e adensamento	m³	33,52	276,38	342,82	9.263,15	11.490,01
1.3.5.4	SICRO JUL/2018	1107892	Concreto fck = 20 MPa - confecção em betoneira e lançamento manual - areia e brita comerciais	m³	10,64	297,26	368,72	3.162,85	3.923,19
			TOTAL DO ITEM					37.744,43	46.818,18
1.3.6			New Jersey sobre a laje do tabuleiro						
1.3.6.4	SICRO JUL/2018	3713823	Confecção de barreira simples de concreto, armada, pré-moldada (perfil New Jersey) - L > 3,00 m e 810 ≤ H ≤ 1.070 mm	m	200,00	488,85	606,37	97.770,00	121.273,91
			TOTAL DO ITEM					97.770,00	121.273,91
1.3.7			Lajes de preenchimento						
1.3.7.1	SICRO JUL/2018	3108015	Forma de placa compensada plastificada	m²	354,71	97,20	120,57	34.477,91	42.766,40
1.3.7.2	SICRO JUL/2018	407819	Fornecimento, preparo e colocação formas aço CA 50	kg	11.193,80	8,52	10,57	95.371,16	118.298,39
1.3.7.3	SICRO JUL/2018	1106280	Concreto usinado bombeado fck=30MPa, inclusive lançamento e adensamento	m³	71,30	276,38	342,82	19.704,51	24.441,48
1.3.7.4	SICRO JUL/2018	3806426	Lançamento de pré-laje com utilização de guindauto	T	169,74	29,39	36,46	4.988,66	6.187,93
			TOTAL DO ITEM					154.542,24	191.694,20
1.3.8			Guarda-corpo - Metálico						
1.3.8.1	COMP 003		Guarda-corpo com corrimão em tubo de aço galvanizado 1 1/2"	m	200,00	207,38	257,24	41.476,31	51.447,22
			TOTAL DO ITEM					41.476,31	51.447,22
1.4			ACABAMENTOS E OBRAS COMPLEMENTARES					228.470,98	283.395,40
1.4.1			Tubo dreno 4" a cada 4m						
1.4.1.1	SICRO JUL/2018	4915642	Dreno em tubo de aço galvanizado D = 100 mm e L = 50 cm em OAE - fornecimento e instalação	un	100,00	29,54	36,64	2.954,00	3.664,14
			TOTAL DO ITEM					2.954,00	3.664,14
1.4.2			Pavimento de CBUQ						
1.4.2.2	SINAPI SET/2018	95995	Camada final de C.B.U.Q. espessura e=5cm, inclusive transporte, aplicação e compactação	m³	70,00	720,88	894,18	50.461,60	62.592,57
1.4.2.3	SINAPI SET/2018	72943	Camada de pintura de ligação com RR-2C, inclusive transporte e aplicação	m²	1.400,00	1,65	2,05	2.310,00	2.865,32
			TOTAL DO ITEM					52.771,60	65.457,89
1.4.3			JUNTAS DE DILATAÇÃO						
1.4.3.1	SICRO JUL/2018	307737	Junta de dilatação em perfil extrudado de borracha vulcanizada de 50 x 80 mm - fornecimento e instalação	m	28,00	1.294,86	1.606,14	36.256,08	44.972,04
1.4.3.2	SICRO JUL/2018	307084	Lábios poliméricos 20 x 30 mm em junta de pavimento de concreto - confecção e assentamento	m	56,00	24,47	30,35	1.370,32	1.699,74
			TOTAL DO ITEM					37.626,40	46.671,78
1.4.4			ESTRUTURA PARA TRELIÇA LANÇADEIRA						
1.4.4.1	SICRO JUL/2018	3108015	Forma de placa compensada plastificada	m²	273,60	97,20	120,57	26.593,92	32.987,10
1.4.4.2	SICRO JUL/2018	407819	Fornecimento, preparo e colocação formas aço CA 50	kg	7.381,00	8,52	10,57	62.886,12	78.003,94
1.4.4.3	SICRO JUL/2018	1106280	Concreto usinado bombeado fck=30MPa, inclusive lançamento e adensamento	m³	61,00	276,38	342,82	16.859,18	20.912,13
			TOTAL DO ITEM					106.339,22	131.903,17
1.4.5			INFRAESTRUTURA PARA PRÉ-MOLDADOS						



PREFEITURA MUNICIPAL DE SÃO JOAO BATISTA

Obra: Ponte sobre o Rio Tijucas

Dimensões: 100,00 x 14,00 m
Área: 1.400,00 m²

Data base: JULHO/18
Referencial: SINAPI - SICRO/DNIT
SEM desoneração
LDI: 24,04%

ITEM	REFERENCIA	CÓDIGO	DISCRIMINAÇÃO	UNID	QUANTIDADE	CUSTO UNITÁRIO SEM LDI R\$	CUSTO UNITÁRIO COM LDI R\$	CUSTO TOTAL SEM LDI R\$	CUSTO TOTAL COM LDI R\$
1.4.5.1	SICRO JUL/2018	5501700	Desmatamento, destocamento, limpeza de área e estocagem do material de limpeza com árvores de diâmetro até 0,15 m	m²	1.400,00	0,42	0,52	588,00	729,36
1.4.5.2	SICRO JUL/2018	5502997	Escavação, carga e transporte de solos moles na distância de 3.000 m - caminho de serviço pavimentado - com caminhão basculante de 14 m³	m³	700,00	13,68	16,97	9.576,00	11.878,07
1.4.5.3	SICRO JUL/2018	1107892	Concreto fck = 20 MPa - confecção em betoneira e lançamento manual - areia e brita comerciais	m³	36,00	297,26	368,72	10.701,36	13.273,97
1.4.5.4	SICRO JUL/2018	3106119	Formas de tábuas de pinho - utilização de 1 vez - confecção e instalação	m²	80,00	98,93	122,71	7.914,40	9.817,02
TOTAL DO ITEM								28.779,76	35.698,42
2	ENCABEÇAMENTO								
2.1	SICRO JUL/2018	5501700	Desmatamento, destocamento, limpeza de área e estocagem do material de limpeza com árvores de diâmetro até 0,15 m	m²	2.500,00	0,42	0,52	1.050,00	1.302,42
2.2	SICRO JUL/2018	5501701	Destocamento de árvores com diâmetro de 0,15 a 0,30 m	un	18,00	22,51	27,92	405,18	502,59
2.3	SICRO JUL/2018	5501702	Destocamento de árvores com diâmetro maior que 0,30 m	un	7,00	56,27	69,80	393,89	488,58
2.4	SICRO JUL/2018	1505879	Enrocamento de pedra arrumada manualmente - pedra de mão comercial - fornecimento e assentamento	m³	700,00	161,45	200,26	113.015,00	140.183,81
2.5	SICRO JUL/2018	5502836	Escavação, carga e transporte de material de 1ª categoria na distância de 3.000 m - caminho de serviço pavimentado - com escavadeira e caminhão basculante de 14 m³	m³	1.250,00	4,93	6,12	6.162,50	7.643,97
TOTAL DO ITEM								121.026,57	150.121,37
3	ADMINISTRAÇÃO LOCAL								
3.1	COMP 004		Administração local	mês	12,00	14.866,81	18.440,80	178.401,77	221.289,56
TOTAL DO ITEM								178.401,77	221.289,56
4	CANTEIRO DE OBRA								
4.1	COMP 005		Canteiro de obra	un	1,00	59.415,42	73.698,89	59.415,42	73.698,89
TOTAL DO ITEM								59.415,42	73.698,89
5	MOBILIZAÇÃO								
5.1	COMP 006		Mobilização de obras	un	1,00	28.974,24	35.939,65	28.974,24	35.939,65
TOTAL DO ITEM								28.974,24	35.939,65
6	DESMOBILIZAÇÃO								
6.1	COMP 007		Desmobilização e desinstalação de canteiro de obras	un	1,00	30.081,60	37.313,21	30.081,60	37.313,21
TOTAL DO ITEM								30.081,60	37.313,21