
Cód. de Registro de Informação (e-Sfinge) EF8F91636FEDF5594328025729F0D2184968C644

PROCESSO LICITATÓRIO: Nº 013/PMSJB/2023

PREGÃO ELETRÔNICO Nº 011/PMSJB/2023

1 - PREÂMBULO

O Serviço de Infraestrutura Saneamento e Abastecimento de Água Municipal, de São João Batista, SC, pessoa jurídica de direito público interno, inscrito sob o CNPJ nº 07.585.406/0001-22, com sede Rua José Antônio Soares, nº 2.533, Ribanceira do Sul, São João Batista (SC), por intermédio do Pregoeiro Municipal, Augusto Correia Junior, torna público, para conhecimento dos interessados, que estará realizando licitação na modalidade PREGÃO, sob a forma ELETRÔNICA, do tipo MENOR PREÇO, através do site www.portaldecompraspublicas.com.br, em conformidade com as disposições da Lei nº 10.520, de 17 de julho de 2002, Decreto nº 10.024/2019 de 20 de setembro de 2019 e, subsidiariamente a Lei Federal 8.666, de 21 de julho de 1993, bem como as condições a seguir estabelecidas.

2 – LOCAL, DATA E HORA

2.1. A sessão pública será realizada no site www.portaldecompraspublicas.com.br, no dia 11 de setembro de 2023, com início às 8h, horário de Brasília/DF.

2.2. Somente poderão participar da sessão pública, as empresas que apresentarem propostas através do site descrito no item 2.1, até às 7h45min do dia 11 de setembro de 2023.

2.3. Ocorrendo decretação de feriado, ou outro fato superveniente que impeça a realização desta licitação na data acima mencionada, o evento será automaticamente transferido para o primeiro dia útil subsequente, no mesmo horário, independentemente de nova comunicação.

3 – OBJETO

3.1. A presente licitação tem por objeto a AQUISIÇÃO DE 1 (UM) CAMINHÃO 4X2, NOVO PARA ATENDER AS NECESSIDADES DO SERVIÇO DE INFRAESTRUTURA SANEAMENTO E ABASTECIMENTO DE ÁGUA MUNICIPAL – SISAM, DO MUNICÍPIO DE SÃO JOÃO BATISTA, SC, conforme especificações constantes do ANEXO “I” deste Edital.

4 - DAS CONDIÇÕES DE PARTICIPAÇÃO

4.1. Poderão participar deste pregão quaisquer empresas interessadas que se enquadrem no ramo de atividade pertinente ao objeto da licitação e que atenderem a todas as exigências, inclusive quanto à documentação, constantes deste edital e seus anexos.

4.2. Não poderá participar do presente certame a empresa:

4.2.1. Empresas que não atenderem às condições deste edital;

4.2.2. Empresas que estejam em processo de falência ou concordata, sob concurso de credores, em dissolução ou em liquidação;

4.2.3. Empresas que tenham sido declaradas inidôneas por órgão da Administração Pública, direta ou indireta, federal, estadual, municipal ou do Distrito Federal, por meio de ato publicado no Diário Oficial da União, do Estado ou do Município, enquanto perdurarem os motivos determinantes da punição. Igualmente não poderão participar as empresas suspensas de licitar e contratar com a Prefeitura Municipal de São João Batista, SC;

4.2.4. Empresas inadimplentes em obrigações assumidas com a Prefeitura Municipal de São João Batista, SC;

4.2.5. Empresas cujo objeto social não seja pertinente e compatível com o objeto deste pregão;

4.2.6. Empresas que possuam em seu quadro societário servidor de qualquer órgão ou entidade vinculada a Prefeitura Municipal de São João Batista, bem assim a empresa da qual tal servidor seja sócio, dirigente ou responsável técnico;

4.2.7. Empresas estrangeiras não autorizadas a funcionar no país;

4.2.8. Que constem nos cadastros oficiais: Cadastro Nacional de Condenações

Cíveis por Ato de Improbidade Administrativa e Inelegibilidade – Conselho Nacional de Justiça – CNJ, Cadastro Nacional de Empresas Inidôneas e Suspensas (CEIS) – Controladoria Geral da União e Cadastro de Inidôneos do TCU.

4.3. Será permitida a participação de consórcio de empresas, sendo exigidas:

4.3.1. A comprovação da existência de compromisso público ou particular de constituição de consórcio, com indicação da empresa líder, que atenderá às condições de liderança estabelecidas no edital e representará as consorciadas perante o município;

4.3.2. A apresentação da documentação de habilitação especificada no edital por empresa consorciada;

4.3.3. A comprovação da capacidade técnica do consórcio pelo somatório dos quantitativos de cada empresa consorciada, na forma estabelecida no edital;

4.3.4. A demonstração, por cada empresa consorciada, do atendimento aos índices contábeis definidos no edital, para fins de qualificação econômico-financeira;

4.3.5. A responsabilidade solidária das empresas consorciadas pelas obrigações do consórcio, nas etapas da licitação e durante a vigência do contrato;

4.3.6. A obrigatoriedade de liderança por empresa brasileira no consórcio formado por empresas brasileiras e estrangeiras, observado o disposto no inciso 4.6.1.; e

4.3.7. A constituição e o registro do consórcio antes da celebração do contrato.

4.4. Fica vedada a participação de empresa consorciada, na mesma licitação, por meio de mais de um consórcio ou isoladamente.

4.5. Sob pena de desclassificação, os interessados em participar do presente pregão deverão trazer, juntamente com a documentação original, as fotocópias da mesma. Caso estas não estejam autenticadas, a mesma poderá ser feita pelo pregoeiro, mediante comparação com as originais.

4.6. Sob pena de inabilitação ou desclassificação, todos os documentos apresentados deverão referir-se ao mesmo CNPJ constante na proposta de preços.

5 – REPRESENTAÇÃO E CREDENCIAMENTO

5.1. Para participar do pregão, o licitante deverá se credenciar no Sistema “PREGÃO ELETRÔNICO”, através do *site* www.portaldecompraspublicas.com.br.

5.1.1. O credenciamento dar-se-á pela atribuição de chave de identificação e de senha pessoal e intransferível, para acesso ao sistema eletrônico.

5.1.2. O credenciamento do licitante junto ao provedor do sistema implica a responsabilidade legal do licitante ou seu representante legal, e a presunção de sua capacidade técnica para realização das transações inerentes ao pregão eletrônico.

5.2. O uso da senha de acesso ao sistema eletrônico é de inteira e exclusiva responsabilidade do licitante, incluindo qualquer transação efetuada diretamente ou por seu representante, não cabendo ao provedor do sistema ou ao Município de São João Batista, promotor da licitação, responsabilidade por eventuais danos decorrentes de uso indevido da senha, ainda que por terceiros.

6 – ENVIO DAS PROPOSTAS DE PREÇOS

6.1. Os licitantes encaminharão, exclusivamente por meio do sistema, concomitantemente com os documentos de habilitação exigidos no edital, proposta com a descrição do objeto ofertado e o preço, até a data e o horário estabelecidos para abertura da sessão pública, quando, então, encerrar-se-á automaticamente a etapa de envio dessa documentação.

6.1.1. O valor unitário máximo final aceitável orçado pelo Município para a aquisição do objeto desta licitação encontra-se no Anexo “I” deste Pregão.

6.2. Incumbirá ao licitante acompanhar as operações no sistema eletrônico durante a sessão pública do Pregão, ficando responsável pelo ônus decorrente da perda de negócios, diante da inobservância de quaisquer mensagens emitidas pelo sistema ou de sua desconexão.

6.3. Até a abertura da sessão pública, os licitantes poderão retirar ou substituir a proposta e os documentos de habilitação anteriormente inseridos no sistema;

6.4. Não será estabelecida, nessa etapa do certame, ordem de classificação entre as propostas apresentadas, o que somente ocorrerá após a realização dos procedimentos de negociação e julgamento da proposta.

6.5. Os documentos que compõem a proposta e a habilitação do licitante melhor classificado somente serão disponibilizados para avaliação do pregoeiro e para acesso público após o encerramento do envio de lances.

6.6. Ocorrendo adendos, erratas e/ou republicações do edital, que acarretem na alteração de data de abertura do certame, cabe as licitantes interessadas a atualização da documentação de habilitação já cadastrada, caso julgar necessário.

6.7. A participação no pregão eletrônico dar-se-á por meio de digitação da senha privativa do licitante e subsequente encaminhamento da documentação de habilitação e da proposta de preços, contendo **marca/modelo, valor unitário e valor total**, e demais informações necessárias, até o horário previsto no preâmbulo deste Edital.

6.7.1. Em não havendo campo específico para digitação do modelo, esse poderá ser digitado no mesmo campo designado para marca.

6.7.1.1. A ausência de indicação do modelo não ensejará a desclassificação da proposta, a qual deverá ser sanada na apresentação da proposta atualizada.

6.7.2. A proposta de preços será formulada e enviada em formulário específico, exclusivamente por meio do Sistema Eletrônico.

6.8. A licitante se responsabilizará por todas as transações que forem efetuadas em seu nome no sistema eletrônico, assumindo como firmes e verdadeiras suas propostas, assim como os lances inseridos durante a sessão pública.

6.9. Incumbirá à licitante acompanhar as operações no sistema eletrônico durante a sessão pública do pregão eletrônico.

6.10. Os itens de propostas que eventualmente contemplem produtos que não correspondam às especificações e ainda que apresentem valores acima dos contidos no Anexo "I" deste Edital, serão desconsiderados.

6.11. Nas propostas serão consideradas obrigatoriamente:

a) Preço unitário de cada item em moeda corrente nacional, em algarismos e com no máximo duas casas decimais após a vírgula;

b) Marca e especificações detalhadas do objeto ofertado, consoante às exigências editalícias.

6.11.1. Nos preços finais deverão estar incluídas quaisquer vantagens, abatimentos, custos, despesas administrativas e operacionais, fretes, impostos, taxas e contribuições sociais, obrigações trabalhistas, previdenciárias, fiscais e comerciais, trabalho em sábados, domingos e feriados ou em horário noturno, entregas parceladas que eventualmente incidam sobre a execução do objeto da presente Licitação;

6.12. Fica estabelecido em 60 (sessenta) dias consecutivos o prazo de validade das propostas, nos termos do artigo 6º da Lei Federal nº 10.520/2002 o qual será contado a partir da data da sessão de abertura dos envelopes nº 01, estabelecida no item 2.1 deste Edital. Na contagem do prazo excluir-se-á o dia de início e incluir-se-á o dia de vencimento.

6.12.1. A licitante contratada deverá arcar com o ônus decorrente de eventual equívoco no dimensionamento dos quantitativos de sua proposta.

6.13. Poderão ser admitidos pelo Pregoeiro erros de naturezas formais, desde que não comprometam o interesse público e da Administração.

6.14. Os licitantes poderão participar com uma única marca por item, sob pena de desclassificação.

6.15. Na proposta obrigatoriamente deverá constar o endereço de e-mail da licitante.

6.16. Quaisquer inserções na proposta que visem modificar, extinguir, ou criar direitos, sem previsão expressa no edital, serão tidas como inexistentes, aproveitando-se a proposta que não for conflitante com o Edital.

7- ABERTURA DAS PROPOSTAS/SESSÃO

7.1. O Pregoeiro, via sistema eletrônico, dará início à sessão pública, na data e horário previstos neste Edital, com a divulgação da melhor proposta.

7.2. O acompanhamento da sessão se dará, única e exclusivamente, por meio eletrônico, no sítio informado no preâmbulo deste edital.

8 – FORMULAÇÃO DE LANCES

8.1. Aberta a etapa competitiva (sessão pública), o licitante deverá encaminhar lances, exclusivamente por meio do sistema eletrônico, sendo o licitante imediatamente informado do recebimento e respectivo valor.

- SISAM – SERVIÇO DE INFRAESTRUTURA, SANEAMENTO E ABASTECIMENTO DE ÁGUA MUNICIPAL
- RUA JOSÉ ANTÔNIO SOARES, 2533 – RIBANCEIRA DO SUL
- SÃO JOÃO BATISTA – SC / CEP 88240-000
- CNPJ 07.585.406/0001-22
- Fone/Fax (48) 3265 4237 / e-mail atendimento@sisam.sc.gov.br

8.2. Os licitantes poderão oferecer lances sucessivos, pelo VALOR POR ITEM, observando-se o horário fixado e as regras de aceitação dos mesmos.

8.3. Somente serão aceitos os lances, cujos valores forem menores que o último lance registrado no sistema.

8.4. Não serão aceitos dois ou mais lances de mesmo valor, prevalecendo aquele que foi recebido e registrado em primeiro lugar pelo sistema eletrônico.

8.4.1. O intervalo mínimo de diferença de valores entre os lances será de R\$ 100,00 (cem reais) que incidirá tanto em relação aos lances intermediários quanto em relação ao lance que cobrir a menor oferta.

8.5. Durante a sessão pública do Pregão Eletrônico, os licitantes serão informados em tempo real, do valor do menor lance registrado, vedada a identificação do seu detentor.

8.6. A disputa de lances se dará no modo aberto, sendo que o envio de lances na sessão pública durará dez minutos e, após isso, será prorrogada automaticamente pelo sistema quando houver lance ofertado nos últimos dois minutos do período de duração da sessão pública.

8.6.1. A prorrogação automática da etapa de envio de lances será de dois minutos e ocorrerá sucessivamente sempre que houver lances enviados nesse período de prorrogação, inclusive quando se tratar de lances intermediários.

8.6.2. Na hipótese de não haver novos lances na forma previsto no subitem 8.2, a sessão pública será encerrada automaticamente.

8.6.3. Encerrada a sessão pública sem prorrogação automática pelo sistema, o pregoeiro poderá, assessorado pela equipe de apoio, admitir o reinício da etapa de envio de lances, em prol da consecução do melhor preço, mediante justificativa

8.7. Após o encerramento de cada item, caso o vencedor não seja uma empresa beneficiada pela Lei Complementar nº 123/06, e existindo empate com empresas beneficiadas, será enviada uma mensagem para o *chat* informando a ordem de classificação para o desempate (o intervalo percentual considerado como empate, estabelecido na Lei, é de até 5% (cinco por cento) superior ao melhor preço ofertado).

8.7.1. Para cada empresa dentro do limite de empate, será concedido o tempo de 05 (cinco) minutos para ofertas de novos lances ou para a desistência, na ordem de classificação apresentada, sendo enviada mensagem sobre esta situação para o *chat*. Neste intervalo de tempo, as empresas interessadas em usufruir dos benefícios deverão dar seus lances.

8.8. No caso de desconexão com o Pregoeiro, no decorrer da etapa competitiva do Pregão Eletrônico, o sistema eletrônico poderá permanecer acessível aos licitantes para recepção dos lances retornando o Pregoeiro, quando possível, sua atuação no certame, sem prejuízo dos atos realizados.

8.8.1. Quando a desconexão persistir por tempo superior a 10 (dez) minutos, a sessão pública será suspensa e reiniciada somente decorridas vinte e quatro horas após a comunicação do fato aos participantes, no sítio eletrônico utilizado para divulgação.

8.9. Após o fechamento da etapa de lances, o Pregoeiro encaminhará, pelo sistema eletrônico, contrapropostas diretamente à licitante que tenha apresentado o lance com menor valor obtido.

9 – JULGAMENTO DAS PROPOSTAS

9.1. Após análise da proposta e documentação, o Pregoeiro anunciará o licitante vencedor de cada item.

9.2. A proposta final do licitante declarado vencedor deverá ser encaminhada no prazo de 02 (duas) horas, a contar da solicitação do Pregoeiro no sistema eletrônico.

9.2.1. De acordo com o resultado do certame, poderá o pregoeiro dilatar o prazo para envio da proposta.

9.3. A proposta final deverá ser documentada nos autos e será levada em consideração no decorrer da execução do contrato e aplicação de eventual sanção à Contratada, se for o caso.

9.4. Todas as especificações do objeto contidas na proposta, tais como marca, modelo, tipo, fabricante e procedência, vinculam a Contratada.

9.5. Ocorrendo divergência entre os preços unitários e o preço global, prevalecerão os primeiros; no caso de divergência entre os valores numéricos e os valores expressos por extenso, prevalecerão estes últimos.

- SISAM – SERVIÇO DE INFRAESTRUTURA, SANEAMENTO E ABASTECIMENTO DE ÁGUA MUNICIPAL
- RUA JOSÉ ANTÔNIO SOARES, 2533 – RIBANCEIRA DO SUL
- SÃO JOÃO BATISTA – SC / CEP 88240-000
- CNPJ 07.585.406/0001-22
- Fone/Fax (48) 3265 4237 / e-mail atendimento@sisam.sc.gov.br

9.6. A oferta deverá ser firme e precisa, limitada, rigorosamente, ao objeto deste Edital, sem conter alternativas de preço ou de qualquer outra condição que induza o julgamento a mais de um resultado, sob pena de desclassificação.

9.7. A proposta deverá obedecer aos termos deste Edital e seus Anexos, não sendo considerada aquela que não corresponda às especificações ali contidas ou que estabeleça vínculo à proposta de outro licitante.

9.8. Na hipótese da proposta ou do lance de menor preço não ser aceito, ou se a licitante vencedora desatender às exigências habilitatórias, o Pregoeiro examinará a proposta ou lance subsequente, verificando a sua aceitabilidade, e procederá à sua habilitação na ordem de classificação, segundo o critério do menor preço, e assim sucessivamente até a apuração de uma proposta ou lance que atenda ao Edital.

9.9. Sendo suscitada alguma dúvida quanto ao objeto proposto pela licitante vencedora, em razão das especificações indicadas na proposta, o Pregoeiro poderá solicitar à licitante declaração expedida pela empresa, de que o objeto possui as características indicadas na proposta, como condição necessária para adjudicação do objeto.

9.9.1. A licitante que não atender ao disposto no item anterior, em prazo estabelecido pelo Pregoeiro, estará sujeita à desclassificação do item proposto.

10. DO PARECER TÉCNICO

10.1. Para efeito de adjudicação deste Pregão, se necessário, o Pregoeiro encaminhará o processo à Secretaria Municipal solicitante, a fim de que seja emitido Parecer Técnico referente à proposta vencedora.

10.2. Ocorrendo a desclassificação da empresa vencedora, os autos serão devolvidos ao Pregoeiro, para que esta realize nova negociação com as demais empresas, obedecendo-se à ordem de classificação, por menor preço por item.

10.3. Somente após tal procedimento, o Pregoeiro fará a adjudicação à empresa vencedora.

11 – HABILITAÇÃO

11.1. A documentação de habilitação da licitante vencedora será verificada mediante apresentação dos documentos abaixo, os quais devem ser encaminhados conjuntamente à proposta:

- a) Ato constitutivo, estatuto ou contrato social em vigor, devidamente registrado, em se tratando de sociedades comerciais, e, no caso de sociedades por ações, acompanhado dos documentos de eleição de seus atuais administradores, com a comprovação da publicação na imprensa da ata arquivada, bem como das respectivas alterações, caso existam;
- b) Comprovante de inscrição no Cadastro Nacional de Pessoas Jurídicas (CNPJ);
- c) Certidão Conjunta Negativa (ou Positiva com Efeitos de Negativa) de Débitos Relativos a Tributos Federais e à Dívida Ativa da União e de contribuições sociais;
- d) Certidão Negativa (ou Positiva com Efeitos de Negativa) de Débitos Estaduais sede da licitante;
- e) Certidão Negativa (ou Positiva com Efeitos de Negativa) de Débitos Municipais, relativa ao Município da sede do licitante;
- f) Prova de regularidade relativa ao Fundo de Garantia por Tempo de Serviço (CRF do FGTS), demonstrando situação regular no cumprimento dos encargos sociais, instituídos por Lei;
- g) Prova de inexistência de débitos inadimplentes perante a Justiça do Trabalho, mediante a apresentação de Certidão Negativa de Débitos Trabalhistas (CNDT), instituída pela Lei nº 12.440 de 07 de julho de 2011;
- h) Certidão Negativa de Falência e Concordata, expedida por distribuidor da sede do licitante;
- i) Declaração de enquadramento como beneficiária da Lei Complementar 123/2006. Em se tratando de microempresa – ME ou empresa de pequeno porte – EPP, a comprovação desta condição será efetuada mediante apresentação de declaração de que a empresa está excluída das vedações constantes do parágrafo 4º do art. 3º da Lei Complementar nº 123/2006, (– Declaração de enquadramento como beneficiária da Lei Complementar 123/2006) OU certidão simplificada expedida pela Junta Comercial.

OBS. As empresas que não se enquadrarem como ME e EPP não são obrigadas a apresentar tais documentos.

- j) Declaração de habilitação e de veracidade. A licitante deverá apresentar declaração de que cumpre os requisitos de habilitação e que todas as declarações informadas são verídicas, bem como todas as certidões apresentadas são autênticas, conforme modelo no Anexo.
- k) Declaração de inexistência de fatos impeditivos. A licitante deverá apresentar declaração de inexistência de fatos supervenientes e/ou impeditivos para sua habilitação no processo licitatório e que não consta nos cadastros oficiais de impedimentos, conforme Modelo de Declaração do Anexo.
- l) Declaração de conhecimento do edital. A licitante deverá apresentar declaração de que conhece todas as regras do edital, bem como todos os requisitos de habilitação e que a proposta está em conformidade com as exigências do instrumento convocatório, conforme Modelo de Declaração do Anexo.
- m) Declaração de que não possui servidor público. A licitante deverá apresentar declaração de que não possui proprietário, sócios ou funcionários que sejam servidores ou agentes políticos do órgão ou entidade contratante ou responsável pela licitação, conforme Modelo de Declaração do Anexo.
- n) Declaração de que não emprega menor de idade. A licitante deverá apresentar declaração, para fins do disposto no inciso V do art. 27 da Lei no 8.666, de 21 de junho de 1993, acrescido pela Lei no 9.854, de 27 de outubro de 1999, que não emprega menor de 18 (dezoito) anos em trabalho noturno, perigoso ou insalubre e não emprega menor de 16 (dezesesseis) anos, conforme Modelo de Declaração do Anexo.
- o) Declaração do fabricante comprovando que possui parque industrial em operação no Brasil, fabricando e montando equipamentos de construção no território nacional.
- p) Declaração que é concessionária autorizada da marca que está cotando, bem como é distribuidora da marca autorizada para a comercialização de produtos, peças e serviços de assistência técnica no Brasil.
- q) Declaração atestando que o veículo será fornecido em conformidade com as leis federais e estaduais aplicáveis a veículos motorizados, no que concerne a limites de ruídos e som, chassi, carroceria, equipamentos, e demais

dispositivos

instalados.

- r) Declaração de que irá entregar manual completo, de operação e manutenção do veículo e dos equipamentos (em português), bem como, quando houver, ferramentas especiais fabricadas ou projetadas pelo fornecedor, necessárias para serviços rotineiros, em qualquer componente instalado no veículo ou equipamentos.
- s) Declaração que prestará assistência técnica, em local apropriado para a realização de reparos, com pessoal e equipamentos adequados para o serviço, devendo indicar a razão social, o endereço e o telefone dos responsáveis pela garantia e assistência técnica.

11.2.1. Havendo a necessidade de envio de documentos de habilitação complementares, necessários à confirmação daqueles exigidos neste Edital e já apresentados, o licitante será convocado a encaminhá-los, em formato digital, via sistema, no prazo de 02 (duas) horas, sob pena de inabilitação.

11.2.2. De acordo com a documentação complementar exigida, poderá o Pregoeiro, dilatar o prazo para apresentação dos mesmos.

11.3. Caso a licitante apresente para habilitação, Contrato Social arquivado e emitido pelo site da Junta Comercial o mesmo será autenticado.

11.3.1. Caso encontre-se com *status* “expirado” e não seja possível a verificação de sua autenticidade, restará a licitante pré-habilitada, devendo esta apresentar contrato social em vigência para aferição das informações pertinentes, não sendo aceita qualquer alteração contratual que devesse constar para habilitação.

11.4. As licitantes poderão substituir os documentos referidos nas alíneas “b” a “f” do item 11.1, por Certificado de Registro Cadastral – CRC expedido pela Comissão de Registro Cadastral de Licitantes do Município de São João Batista ou pelo Sistema de Cadastramento Unificado de Fornecedores – SICAF do Poder Executivo Federal.

11.4.1. A condição de validade do Certificado de Registro Cadastral apresentado pelos licitantes está atrelada à manutenção de sua regularidade junto ao respectivo órgão cadastrador. Desta forma, no curso do julgamento da fase de habilitação, o Pregoeiro averiguará a situação cadastral dos licitantes através da Internet, no caso de CRCs expedidos pelo SICAF, ou junto ao Cadastro de Licitantes

do Município de São João Batista, inabilitando aqueles cujo CRC estiver cancelado, suspenso, vencido ou, ainda, quando toda a documentação apresentada para o competente cadastramento não estiver em plena vigência.

11.5. As microempresas e empresas de pequeno porte deverão apresentar toda a documentação exigida no item 11.1, mesmo que os documentos exigidos, relativos à regularidade fiscal, apresentem alguma restrição.

11.5.1. Havendo alguma restrição na comprovação da regularidade fiscal, será assegurado o prazo de 05 (cinco) dias úteis, cujo termo inicial corresponderá ao momento em que o proponente for declarado o vencedor do certame, para a regularização da documentação, pagamento ou parcelamento do débito, e emissão de eventuais certidões negativas ou positivas com efeito de certidão negativa e entrega destas certidões na Diretoria de Compras.

11.5.2. A não regularização da documentação, no prazo previsto no Item 11.5.1, implicará decadência do direito à contratação, sem prejuízo das sanções previstas no art. 81 da Lei no 8.666, de 21 de junho de 1993, sendo facultado à Administração convocar as licitantes remanescentes, na ordem de classificação, para a assinatura do contrato, ou revogar a licitação.

11.5.3. Quando as certidões apresentadas não tiverem prazo de validade estabelecido pelo competente órgão expedidor, será adotada a vigência de 90 (noventa) dias consecutivos, contados a partir da data de sua expedição. Não se enquadram nesse dispositivo os documentos que, pela própria natureza, não apresentam prazo de validade.

12 – ESCLARECIMENTOS E IMPUGNAÇÕES AO ATO CONVOCATÓRIO

12.1. Os pedidos de esclarecimento e as impugnações ao ato convocatório do pregão serão recebidas até 03 (três) dias úteis antes da data fixada para o recebimento das propostas, exclusivamente por meio de formulário eletrônico, disponível no Portal de Compras Públicas, não sendo aceita sua remessa feita por correio e/ou e-mail.

12.1.1. Caberá ao Pregoeiro, decidir sobre a impugnação no prazo de 02 (dois) dias úteis.

12.1.2. Deferida a impugnação contra o ato convocatório, será designada nova data para a realização do certame.

13 – RECURSOS ADMINISTRATIVOS

13.1. Caberá recurso nos casos previstos na Lei nº 10.520/02, devendo o licitante manifestar, motivadamente, sua intenção de interpor recurso, através de formulário próprio do Sistema Eletrônico, explicitando, sucintamente, suas razões após o término da sessão de lances.

13.1.1. A intenção motivada de recorrer é aquela que identifica, objetivamente, os fatos e o direito que o licitante pretende que sejam revistos pelo pregoeiro.

13.2. O licitante que manifestar a intenção de recurso e a mesma ter sido aceita pelo pregoeiro disporá do prazo de 03 (três) dias úteis para a apresentação das razões do recurso, por meio de formulário específico do sistema, que será disponibilizado a todos os participantes, ficando os demais desde logo intimados para apresentar as contrarrazões em igual número de dias.

13.3. A falta de manifestação imediata e motivada do licitante importará na decadência do direito de recurso, e adjudicação do objeto pelo pregoeiro ao licitante vencedor.

13.4. O recurso contra a decisão do pregoeiro terá efeito suspensivo.

13.5. O acolhimento do recurso importará na invalidação apenas dos atos insuscetíveis de aproveitamento.

13.6. Não serão conhecidos os recursos interpostos após os respectivos prazos legais, bem como os encaminhados por fax, e-mail, correios ou entregues pessoalmente.

13.7. Decairá do direito de impugnar, perante a Administração, os termos desta licitação, o licitante que, aceitando-os sem objeção, venha apontar, depois do julgamento, falhas ou irregularidades que a viciaram, hipótese em que tal comunicação não terá efeito de recurso.

14 – ADJUDICAÇÃO E HOMOLOGAÇÃO

14.1. A adjudicação do objeto do presente certame será viabilizada pelo pregoeiro, sempre que não houver recurso.

14.2. Para adjudicação será verificada a manutenção das condições de habilitação da licitante vencedora.

- SISAM – SERVIÇO DE INFRAESTRUTURA, SANEAMENTO E ABASTECIMENTO DE ÁGUA MUNICIPAL
- RUA JOSÉ ANTÔNIO SOARES, 2533 – RIBANCEIRA DO SUL
- SÃO JOÃO BATISTA – SC / CEP 88240-000
- CNPJ 07.585.406/0001-22
- Fone/Fax (48) 3265 4237 / e-mail atendimento@sisam.sc.gov.br

14.2.1. Caso haja alguma irregularidade, nos termos do item acima, será concedido prazo de 05 (cinco) dias úteis para regularização, sob pena de inabilitação.

14.3. Será verificado ainda, eventuais impedimentos de licitar e contratar, da licitante vencedora, mediante consulta à:

14.3.1. Cadastro Nacional das Empresas Inidôneas e Suspensas – CEIS, no endereço eletrônico www.portaldatransparencia.gov.br/ceis;

14.3.2. Cadastro de Inidôneos e Cadastro de Inabilitados, no endereço eletrônico <http://portal.tcu.gov.br/certidoes/certidoes.htm>.

14.4. Caso a empresa enquadre-se em alguma hipótese de inidoneidade e suspensão, será analisado o alcance da mesma, sendo garantido à licitante o contraditório e ampla defesa, em caso de inabilitação.

14.5. A homologação da licitação é de responsabilidade da autoridade competente, e só poderá ser realizada depois da adjudicação do objeto ao proponente vencedor pelo pregoeiro, ou, quando houver recurso, pela própria autoridade competente.

15 - DO CONTRATO E RESPECTIVA VIGÊNCIA

15.1. Após a homologação do resultado, será(ão) a(s) vencedora(s) notificada(s) e convocada(s) para, no prazo de 05 (cinco) dias úteis, assinar(em) o pertinente contrato (minuta constante em anexo), sob pena de decair do direito à contratação, sem prejuízo das sanções previstas no item 17, deste Edital.

15.2. No ato de formalização do contrato, deverá a licitante vencedora indicar pessoa pertencente ao seu quadro funcional, com a qual a Administração poderá obter informações e/ou esclarecimentos, bem como encaminhar quaisquer outras comunicações.

15.3. O contrato terá prazo de vigência até 31/12/2023.

16 - DA RESCISÃO CONTRATUAL

16.1. A inexecução total ou parcial do Contrato decorrente desta licitação ensejará sua rescisão administrativa, nas hipóteses previstas nos arts. 77 e 78 da Lei nº 8.666/93 e posteriores alterações, com as consequências previstas no art. 80 da referida Lei, sem que caiba à empresa contratada direito a qualquer indenização.

16.2. A rescisão contratual poderá ser:

16.2.1. Determinada por ato unilateral da Administração, nos casos enunciados nos incisos I a XII e XVII do art. 78 da Lei 8.666/93;

16.2.2. Amigável, mediante autorização da autoridade competente, reduzida a termo no processo licitatório, desde que demonstrada conveniência para a Administração.

17 - DAS PENALIDADES

17.1. Nos termos do artigo 7º da Lei nº 10.520/2002, se a licitante, convocada dentro do prazo de validade da sua proposta, não celebrar o contrato, deixar de entregar ou apresentar documentação falsa exigida para o certame, ensejar o retardamento da execução de seu objeto, não mantiver a proposta, falhar ou fraudar na execução do Contrato, comportar-se de modo inidôneo ou cometer fraude fiscal, poderá ficar impedida de licitar e contratar com a União, Estados, Distrito Federal ou Municípios, e poderá ser descredenciada do SICAF, ou outros sistemas de cadastramento de fornecedores, pelo prazo de 05 (cinco) anos, sem prejuízo das multas previstas neste Edital e das demais cominações legais.

17.2. Pelo atraso injustificado na entrega do(s) equipamento(s) objeto deste Contrato, sujeita-se a CONTRATADA às penalidades abaixo mencionadas:

17.2.1. Multa de 0,33% (trinta e três centésimos por cento) sobre o valor total da obrigação não cumprida, por dia de atraso, limitada ao total de 20% (vinte por cento).

17.2.2. Rescisão Contratual.

17.3. Pela inexecução total ou parcial deste Contrato, a CONTRATANTE poderá, garantida a prévia defesa, aplicar à CONTRATADA as sanções previstas nos incisos I, III e IV do art. 87 da Lei 8.666/93, e, multa de 20% (vinte por cento) sobre o valor total do(s) equipamento(s) não entregue(s).

17.3.1. Multa correspondente à diferença de preço resultante de nova licitação realizada para complementação ou realização da obrigação não cumprida.

17.3.2. O valor a servir de base para o cálculo das multas referidas nos subitens 17.2.1.e 17.3. será o valor inicial do Contrato.

- SISAM – SERVIÇO DE INFRAESTRUTURA, SANEAMENTO E ABASTECIMENTO DE ÁGUA MUNICIPAL
- RUA JOSÉ ANTÔNIO SOARES, 2533 – RIBANCEIRA DO SUL
- SÃO JOÃO BATISTA – SC / CEP 88240-000
- CNPJ 07.585.406/0001-22
- Fone/Fax (48) 3265 4237 / e-mail atendimento@sisam.sc.gov.br

17.4. As multas aqui previstas não têm caráter compensatório, porém moratório e, conseqüentemente, o pagamento delas não exime a empresa contratada da reparação dos eventuais danos, perdas ou prejuízos que seu ato punível venha acarretar ao Município de São João Batista, e ainda, o ressarcimento de valores correspondente à diferença de preço resultante de nova licitação realizada para complementação ou realização da obrigação não cumprida.

17.5. As penalidades de multas acima previstas poderão ser descontadas dos pagamentos subsequentes a que a contratada tiver direito, após aplicada a penalidade.

17.6. As penalidades previstas nesta cláusula, poderão ser aplicadas isoladas ou conjuntamente entre as mesmas.

17.7. As notificações, para aplicação de penalidades, poderão ser feitas através de forma eletrônica, valendo-se para tanto do e-mail do preposto indicado na Proposta de Preços.

17.7.1. Nos casos em que a notificação seja encaminhada via e-mail, o prazo para defesa/ recurso será contado da data de confirmação de entrega do e-mail.

18 - DO PRAZO DE ENTREGA DO OBJETO

18.1. O caminhão deverá ser entregue em até 30 (trinta) dias na sede do SISAM, localizada na Rua José Antônio Soares, nº 2533, bairro Ribanceira do Sul, município de São João Batista, SC.

18.2. Os prazos começam a ser contados da data de recebimento da Autorização de Fornecimento.

18.3. Na entrega técnica, o Fornecedor apresentará ao Proprietário todas as informações sobre os recursos que seu veículo oferece e suas funcionalidades, instruções fundamentais sobre condução econômica, instruções sobre a importância da manutenção preventiva, frequências recomendadas para a troca de óleo e filtros e sobre a garantia do veículo;

18.4. A responsabilidade pela qualidade dos materiais fornecidos é da licitante vencedora

18.5. Imediatamente após a execução dos serviços, o mesmo será devidamente inspecionado pela Secretaria solicitante. No caso de se constatar qualquer irregularidade ou incompatibilidade nos serviços em relação à proposta comercial

- SISAM – SERVIÇO DE INFRAESTRUTURA, SANEAMENTO E ABASTECIMENTO DE ÁGUA MUNICIPAL
- RUA JOSÉ ANTÔNIO SOARES, 2533 – RIBANCEIRA DO SUL
- SÃO JOÃO BATISTA – SC / CEP 88240-000
- CNPJ 07.585.406/0001-22
- Fone/Fax (48) 3265 4237 / e-mail atendimento@sisam.sc.gov.br

da contratada ou em relação às condições expressas neste Edital, os mesmos serão sumariamente rejeitados, sujeitando-se a contratada às penalidades constantes da Cláusula Décima do respectivo Contrato (minuta constante do Anexo).

19 - DAS CONDIÇÕES DE PAGAMENTO E DA DOTAÇÃO ORÇAMENTÁRIA

19.1. O Serviço de Infraestrutura Saneamento e Abastecimento de Água Municipal – SISAM, o pagamento do equipamento, objeto desta licitação, em até 30 dias, após apresentação da respectiva nota fiscal/fatura, por parte da licitante, devidamente atestada pelo responsável pelo recebimento do bem entregue.

19.2. A Nota Fiscal somente será liquidada quando a mesma estiver em total conformidade com as seguintes especificações: Descrição detalhada do bem contendo as especificações da proposta apresentada; número do processo de licitação, número da modalidade de licitação, número do contrato e dados bancários para Contratada.

19.3. Na eventualidade de aplicação de multas, estas deverão ser liquidadas simultaneamente com parcela vinculada ao fator gerador cujo descumprimento der origem à aplicação da penalidade.

19.4. As Notas Fiscais deverão ser emitidas em moeda corrente do país.

19.5. Nenhum pagamento será efetuado ao proponente vencedor enquanto pendente de liquidação quaisquer obrigações financeiras que lhe foram impostas, em virtude de penalidade ou inadimplência, sem que isso gere direito ao pleito de reajustamento de preços ou correção monetária.

19.6. A(s) despesa(s) decorrente(s) do fornecimento do equipamento, objeto da presente licitação, correrão à conta da(s) seguinte(s) Dotação(ões) Orçamentária(s), prevista(s) na Lei Orçamentária do Exercício de 2023: Recursos próprios.

Cod. Red.	Elemento Despesa	Compl. Do Elemento
8	4.4.90.00.00.00.00.00	4.4.90.52.40.00.00.00

20 - DA GARANTIA E ASSISTÊNCIA TÉCNICA

20.1. Em relação a garantia do objeto desta licitação, a CONTRATADA deverá ofertar, garantia mínima de 12 (doze) meses, sem limite de quilometragem, contra defeitos de fabricação. Durante o período de garantia não será cobrado qualquer

custo de mão de obra especializada aplicada, sem ônus de deslocamento do técnico quando atendimento, nem tão pouco relativo a reposição de peças que se enquadram nos termos de garantia. Revisões periódicas de manutenção de acordo com o prospecto do fabricante. Assistência técnica feita no local onde se encontra o equipamento. Durante o período de garantia caso seja necessário o deslocamento do equipamento até a autorizada, será de responsabilidade da contratada

20.2. A CONTRATADA deverá arcar com todos os custos e despesas inerentes à prestação do serviço de garantia acima citado, tais como deslocamentos, alimentação, hospedagem, fretes, etc.

21 - DAS OBRIGAÇÕES

21.1. São obrigações da CONTRATADA:

21.1.1. Responsabilizar-se pela saúde dos funcionários, encargos trabalhistas, previdenciários, comerciais e fiscais, quer municipais, estaduais ou federais, bem como pelo seguro para garantia de pessoas e equipamentos sob sua responsabilidade, devendo apresentar, de imediato, quando solicitados, todos e quaisquer comprovantes de pagamento e quitação.

21.1.1.1. Responder integralmente pelas obrigações contratuais, nos termos do art. 70 do Código de Processo Civil, no caso de, em qualquer hipótese, empregados da CONTRATADA intentarem reclamações trabalhistas contra a CONTRATANTE

21.1.1.2. Cumprir com as determinações estabelecidas pelo Ministério do Trabalho, relativas à segurança e medicina do trabalho.

21.1.2. Obrigar-se pela seleção, treinamento, habilitação, contratação, registro profissional de pessoal necessário, bem como pelo cumprimento das formalidades exigidas pelas Leis Trabalhistas, Sociais e Previdenciárias.

21.1.3. Responsabilizar-se pelos danos e prejuízos que a qualquer título causar à CONTRATANTE, ao meio ambiente e/ou a terceiros em decorrência da execução do objeto deste termo, respondendo por si e por seus sucessores.

21.1.4. Responsabilizar-se por qualquer acidente do qual possam ser vítimas seus empregados, no desempenho dos serviços objeto do presente Contrato.

21.1.5. Manter, na direção dos serviços, representante ou preposto capacitado e idôneo que a represente, integralmente, em todos os seus atos.

21.1.6. Responsabilizar-se pela apuração e recolhimento de todos os encargos sociais e trabalhistas.

21.1.7. Recolher o ISSQN devido na base territorial da execução dos serviços.

21.1.8. Manter durante a vigência do contrato, as condições de habilitação e qualificação exigidas na licitação.

21.2. Verificar minuciosamente, no prazo fixado, a conformidade dos bens recebidos provisoriamente com as especificações constantes do Edital e da proposta, para fins de aceitação e recebimento definitivo;

21.2. A CONTRATADA deve fornecer a CONTRATANTE Certificação CAT.

21.3. São obrigações da CONTRATANTE:

21.3.1. Efetuar os pagamentos no prazo estabelecido no item 5.1 da Cláusula Quinta do Termo de Contrato.

21.3.2. Receber o objeto no prazo e condições estabelecidas no Edital e seus anexos.

21.3.4. Comunicar à Contratada, por escrito ou verbalmente, sobre imperfeições, falhas ou irregularidades verificadas no objeto fornecido, para que seja substituído, reparado ou corrigido.

22 – DISPOSIÇÕES GERAIS

22.1. É facultado ao Pregoeiro, auxiliado pela Equipe de Apoio, proceder, em qualquer fase da licitação, diligências destinadas a esclarecer ou a complementar a instrução do processo, vedada a inclusão posterior de documento ou informação que deveria constar originalmente da proposta.

22.2. A critério da Administração, o objeto da presente licitação poderá sofrer acréscimos ou supressões, de acordo com o artigo 65, § 1º, da lei n. 8.666/93.

- SISAM – SERVIÇO DE INFRAESTRUTURA, SANEAMENTO E ABASTECIMENTO DE ÁGUA MUNICIPAL
- RUA JOSÉ ANTÔNIO SOARES, 2533 – RIBANCEIRA DO SUL
- SÃO JOÃO BATISTA – SC / CEP 88240-000
- CNPJ 07.585.406/0001-22
- Fone/Fax (48) 3265 4237 / e-mail atendimento@sisam.sc.gov.br

22.3. A apresentação da proposta de preços implica na aceitação plena e total das condições deste pregão, sujeitando-se, o licitante, às sanções previstas nos artigos 86 a 88, da Lei n. 8.666/93.

22.4. Quaisquer elementos, informações e esclarecimentos relativos a esta licitação serão prestados pelo pregoeiro Oficial e membros da Equipe de Apoio, servidores do Município de São João Batista.

22.5. Os casos omissos serão resolvidos pelo pregoeiro, que decidirá com base na legislação em vigor.

22.6. O Município de São João Batista reserva-se o direito de anular ou revogar a presente licitação, no total ou em parte, sem que caiba indenização de qualquer espécie.

22.7. A simples participação na presente licitação implica no conhecimento e na aceitação irretratável das normas e condições editalícias.

22.8. Informações verbais prestadas por integrantes da Administração Municipal de São João Batista não serão consideradas como motivos para impugnações

23 - DOS ANEXOS DO EDITAL

23.1 - Integram o presente Edital, dele fazendo parte como se transcritos em seu corpo, os seguintes anexos:

Anexo I – Termo de Referência e especificação do veículo;

Anexo II – Modelo de Proposta de Preços;

Anexo III – Modelo de declaração de enquadramento como beneficiária da Lei Complementar n.º 123/2006;

Anexo IV – Modelo de declaração de habilitação e de veracidade;

Anexo V – Modelo de declaração de inexistência de fatos impeditivos e/ou supervenientes;

Anexo VI – Modelo de declaração de conhecimento do edital;

Anexo VII – Modelo de declaração de que não possui servidor público;

Anexo VIII – Modelo de declaração que não emprega menor de idade;

- SISAM – SERVIÇO DE INFRAESTRUTURA, SANEAMENTO E ABASTECIMENTO DE ÁGUA MUNICIPAL
 - RUA JOSÉ ANTÔNIO SOARES, 2533 – RIBANCEIRA DO SUL
 - SÃO JOÃO BATISTA – SC / CEP 88240-000
 - CNPJ 07.585.406/0001-22
 - Fone/Fax (48) 3265 4237 / e-mail atendimento@sisam.sc.gov.br
-

Anexo IX – Modelo de declaração de exigências técnicas;

Anexo X - Minuta de Contrato;

São João Batista, 25 de agosto de 2023.

Augusto Correia Junior
Pregoeiro Municipal

ANEXO I

TERMO DE REFERENCIA

1. OBJETO

1.1. AQUISIÇÃO DE 1 (UM) CAMINHÃO 4X2, NOVO PARA ATENDER AS NECESSIDADES DO SERVIÇO DE INFRAESTRUTURA SANEAMENTO E ABASTECIMENTO DE ÁGUA MUNICIPAL – SISAM, DO MUNICÍPIO DE SÃO JOÃO BATISTA, SC.

2. JUSTIFICATIVA

2.1. Justifica-se a aquisição do referido caminhão tendo em vista que o SISAM tem grande demanda para uso deste tipo de equipamento de construção na execução de ruas, calçadas, redes de abastecimento de água, e atualmente o caminhão o caminhão que realiza estes serviços está sucateado e demanda de muita manutenção.

3. DESCRIÇÃO DO OBJETO

3.1. Relação do item da presente licitação contendo a descrição detalhada, quantitativo e valor de referência.

Item	Qt.	Unid.	Especificação	Preço unit. Máximo	Preço total máximo
01	01	Unid.	AQUISIÇÃO DE 01 (UM) CAMINHÃO COM TRAÇÃO 4X2, NOVO, ANO DE MODELO E FABRICAÇÃO 2023/2023, COM PESO BRUTO TOTAL ACIMA DE 9.600 KG, CAPACIDADE DE CARGA UTIL MAIS CARROCERIA ACIMA DE 5.900KG PESO BRUTO TOTAL ACIMA DE 9.600 KG, CAPACIDADE DE CARGA UTIL MAIS CARROCERIA ACIMA DE 5.900KG, TRAÇÃO 4X2; MOTOR: DIESEL DE NO MINIMO 04(QUATRO) CILINDROS, TURBO ALIMENTADO, COM INJEÇÃO DIRETA DE COMBUSTIVEL, COM	R\$ 402.000,00	R\$ 402.000,00

- SISAM – SERVIÇO DE INFRAESTRUTURA, SANEAMENTO E ABASTECIMENTO DE ÁGUA MUNICIPAL
- RUA JOSÉ ANTÔNIO SOARES, 2533 – RIBANCEIRA DO SUL
- SÃO JOÃO BATISTA – SC / CEP 88240-000
- CNPJ 07.585.406/0001-22
- Fone/Fax (48) 3265 4237 / e-mail atendimento@sisam.sc.gov.br

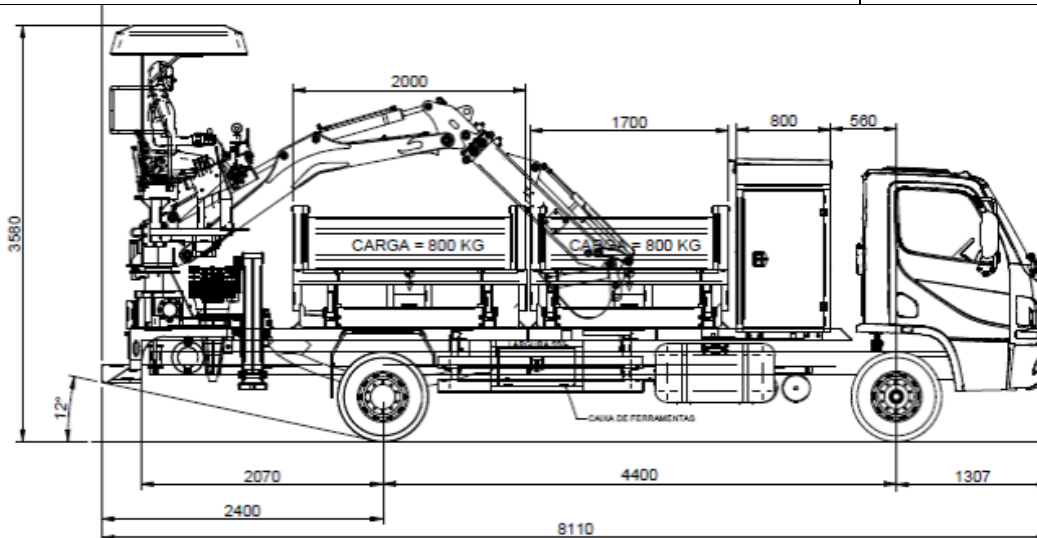
			<p>POTÊNCIA LÍQUIDA MÁXIMA ACIMA DE 160CV, TORQUE ACIMA DE 605 NM;</p> <p>SISTEMA ELÉTRICO DE TENSÃO: DE NO MÍNIMO 24 VOLTS;</p> <p>SISTEMA HIDRÁULICO: POSSUIR DIREÇÃO HIDRÁULICA</p> <p>CHASSI: COM CONSTRUÇÃO ROBUSTA E TODAS AS ESTRUTURAS SOLDADAS PROJETADAS PARA SUPORTAR TENSÕES EXTREMAS, O ENTRE EIXOS DEVE TER NO MÍNIMO 4.400 MM, DEVENDO SER ADEQUADO PARA FUTURA INSTALAÇÃO DE EQUIPAMENTO</p> <p>RETROESCAVADEIRA DE GIRO 420° JUNTO DE CAÇAMBA BASCULANTE LATERAL DUPLA CONFORME IMAGEM A SEGUIR:</p> <p>SUSPENSÃO: DIANTEIRA COMPOSTA POR MOLAS PARABÓLICAS, AMORTECEDORES TELESCÓPICOS E BARRA ESTABILIZADORA. SUSPENSÃO TRASEIRA COMPOSTA POR MOLAS PARABÓLICAS, AMORTECEDORES TELESCÓPICOS, BARRA ESTABILIZADORA E SOBRE FEIXE DE MOLAS;</p> <p>SISTEMA ELETRÔNICO DO CAMINHÃO: COM COMPUTADOR DE BORDO, O MÓDULO DO CAMINHÃO DEVERÁ VIR PROGRAMADO DA CAIXA DE CÂMBIO LIBERADA PARA AÇÃO DA TOMADA DE FORÇA E PARAMETRIZADO COM 1.500 RPM, PARAMETRIZAÇÃO E HABILITAÇÃO PARA TOMADA DE FORÇA E ACELERADOR ELETRÔNICO POR CONTA DA CONCESSIONÁRIA DEVENDO SER REALIZADA APÓS A FUTURA INSTALAÇÃO DO EQUIPAMENTO, INDEPENDENTE DE TEMPO HÁBIL;</p> <p>PNEUS 235/75 R17,5;</p>		
--	--	--	--	--	--

- SISAM – SERVIÇO DE INFRAESTRUTURA, SANEAMENTO E ABASTECIMENTO DE ÁGUA MUNICIPAL
- RUA JOSÉ ANTÔNIO SOARES, 2533 – RIBANCEIRA DO SUL
- SÃO JOÃO BATISTA – SC / CEP 88240-000
- CNPJ 07.585.406/0001-22
- Fone/Fax (48) 3265 4237 / e-mail atendimento@sisam.sc.gov.br

			<p>FREIOS: A AR COMPRIMIDO, TAMBOR NAS RODAS TRASEIRAS E DIANTEIRAS, COM REGULAGEM DE LONAS, CAM VALVULA SECADORA DE AR, ABS, EBD, ASR, ESS, ESC, ATC, HSA, ASSISTENCIA DE PARTIDA EM RAMPA, FREIO MOTOR, FREIO ESTACIONÁRIO COM ACIONAMENTO NO PAINEL BEM COMO NO FUTURO IMPLEMENTO A SER INSTALADO POR CONTA DA CONCESSIONÁRIA DEVENDO SER REALIZADA APÓS A INSTALAÇÃO DO EQUIPAMENTO, INDEPENDENTE DE TEMPO HÁBIL</p> <p>CAMBIO/TRANSMISSÃO: DE 06 (SEIS) MARCHAS A FRENTE / 01(UMA) RÉ;</p> <p>CABINE: DEVE SER DE ESTRUTURA COMPLETAMENTE METÁLICA,, PINTURA NA COR BRANCA, FECHADA COM AR CONDICIONADO DE FÁBRICA, TEMPERATURA REGULADA E CONTROLADA</p> <p>ELETRONICAMENTE, COM CAPACIDADE PARA 03 PESSOAS INCLUINDO MOTORISTA, ASSENTO/BANCO DO MOTORISTA COM SUSPENSÃO DE VÁRIOS AJUSTES COM ENCOSTORECLINÁVEL,RÁDIO FM COM MP3 USB/BLUETOOTH E ANTENA, VIDROS ELETRICOS EM TODAS AS PORTAS, ESPELHOS RETROVISORES COM REGULAGEM ELETRICA, COLUNA DE DIREÇÃO COM AJUSTES DE ALTURA E PROFUNDIDADE, TACOGRAFO DIGITAL, ;</p> <p>SISTEMA DE ILUMINAÇÃO: COM FARÓIS DE TRABALHO DIANTEIRO, E FARÓIS DE NEBLINA.</p> <p>SUPORTE PARA PNEU ESTEPE, MACACO, CHAVE DE RODA E PNEU ESTEPE COMPLETO E DEMAIS</p>	
--	--	--	--	--

- SISAM – SERVIÇO DE INFRAESTRUTURA, SANEAMENTO E ABASTECIMENTO DE ÁGUA MUNICIPAL
- RUA JOSÉ ANTÔNIO SOARES, 2533 – RIBANCEIRA DO SUL
- SÃO JOÃO BATISTA – SC / CEP 88240-000
- CNPJ 07.585.406/0001-22
- Fone/Fax (48) 3265 4237 / e-mail atendimento@sisam.sc.gov.br

		EQUIPAMENTOS EXIGIDOS PELA LEGISLAÇÃO VIGENTE;	
Total Máximo Geral			R\$ 402.000,00



4. DA FUNDAMENTAÇÃO LEGAL

4.1. O procedimento licitatório obedecerá integralmente à legislação que se aplica à modalidade pregão, sob a égide da Lei Federal nº 10.520/2002, os Decretos Federais nº 3.555/2000 e 10.024/2019, subsidiariamente, no que couber, as disposições da Lei nº 8.666/1993 e suas alterações posteriores.

5. DA MODALIDADE E TIPO DE LICITAÇÃO

5.1. Pregão Eletrônico, do tipo menor preço.

6. DO PRAZO DE ENTREGA DO OBJETO

6.1 O caminhão deverá ser entregue em até 30 (trinta) dias na sede do SISAM, localizada na Rua José Antônio Soares, nº 2533, bairro Ribanceira do Sul, município de São João Batista, SC.

6.2. Os prazos começam a ser contados da data de recebimento da Autorização de Fornecimento.

6.3. Na entrega técnica, o Fornecedor apresentará ao Proprietário todas as informações sobre os recursos que seu veículo oferece e suas funcionalidades, instruções fundamentais sobre condução econômica, instruções sobre a importância

- SISAM – SERVIÇO DE INFRAESTRUTURA, SANEAMENTO E ABASTECIMENTO DE ÁGUA MUNICIPAL
- RUA JOSÉ ANTÔNIO SOARES, 2533 – RIBANCEIRA DO SUL
- SÃO JOÃO BATISTA – SC / CEP 88240-000
- CNPJ 07.585.406/0001-22
- Fone/Fax (48) 3265 4237 / e-mail atendimento@sisam.sc.gov.br

da manutenção preventiva, frequências recomendadas para a troca de óleo e filtros e sobre a garantia do veículo;

6.4. A responsabilidade pela qualidade dos materiais fornecidos é da licitante vencedora

6.5. Imediatamente após a execução dos serviços, o mesmo será devidamente inspecionado pela Secretaria solicitante. No caso de se constatar qualquer irregularidade ou incompatibilidade nos serviços em relação à proposta comercial da contratada ou em relação às condições expressas neste Edital, os mesmos serão sumariamente rejeitados, sujeitando-se a contratada às penalidades constantes da Cláusula Décima do respectivo Contrato (minuta constante do Anexo).

8. DA GARANTIA E ASSISTÊNCIA TÉCNICA

8.1. Em relação a garantia do objeto desta licitação, a CONTRATADA deverá ofertar, garantia mínima de 12 (doze) meses, sem limite de quilometragem, contra defeitos de fabricação. Durante o período de garantia não será cobrado qualquer custo de mão de obra especializada aplicada, sem ônus de deslocamento do técnico quando atendimento, nem tão pouco relativo a reposição de peças que se enquadram nos termos de garantia. Revisões periódicas de manutenção de acordo com o prospecto do fabricante. Assistência técnica feita no local onde se encontra o equipamento. Durante o período de garantia caso seja necessário o deslocamento do equipamento até a autorizada, será de responsabilidade da contratada

8.2. A CONTRATADA deverá arcar com todos os custos e despesas inerentes à prestação do serviço de garantia acima citado, tais como deslocamentos, alimentação, hospedagem, fretes, etc.

10. DO PAGAMENTO

10.1. O pagamento será realizado em até 30 dias, após a apresentação da respectiva nota fiscal eletrônica.

ANEXO II

MODELO DE PROPOSTA DE PREÇOS

Processo Licitatório ____/PMSJB/2023

Pregão Eletrônico ____/PMSJB/2023

IDENTIFICAÇÃO DA PROPONENTE

Nome de Fantasia:						
Razão Social:						
CNPJ:				Optante pelo SIMPLES? (Sim/Não)		
Inscrição Estadual:				Inscrição Municipal:		
Endereço:						
Bairro:				Cidade:		
CEP:				E-mail para assinatura digital:		
Telefone:				Fax:		
Banco:				Conta Bancária:		
Nome e n.º da Agência:						
ITEM	QTD	UNID.	MARCA	DESCRIÇÃO	VALOR UNITÁRIO	VALOR TOTAL

Valor total por extenso: (_____)

- Declaramos que examinamos, conhecemos e nos submetemos a todas as condições contidas no edital deste pregão, bem como verificamos todas as especificações nele contidas, não havendo qualquer discrepância entre quaisquer informações e/ou documentos que dele fazem parte, e estamos cientes de todas as condições que possam de qualquer forma influir nos custos, assim como de qualquer despesa relativa à realização integral de seu objeto, assumindo total responsabilidade pelas informações, erros ou omissões existentes nesta proposta.
- Declaramos, ainda, que estão incluídos nos preços propostos todas as despesas

- SISAM – SERVIÇO DE INFRAESTRUTURA, SANEAMENTO E ABASTECIMENTO DE ÁGUA MUNICIPAL
- RUA JOSÉ ANTÔNIO SOARES, 2533 – RIBANCEIRA DO SUL
- SÃO JOÃO BATISTA – SC / CEP 88240-000
- CNPJ 07.585.406/0001-22
- Fone/Fax (48) 3265 4237 / e-mail atendimento@sisam.sc.gov.br

relacionadas com o objeto da licitação, como impostos, fretes, seguros, taxas, encargos trabalhistas, previdenciários, sociais, fiscais e comerciais, gastos com transportes, prêmios de seguros e outras despesas decorrentes de exigência legal.

- Declaramos, por fim, que a proposta apresentada para participar da presente Licitação foi elaborada de maneira independente e o conteúdo da proposta não foi, no todo ou em parte, direta ou indiretamente, informado, discutido ou recebido de qualquer outro participante potencial ou de fato da presente Licitação, por qualquer meio ou por qualquer pessoa.
- Validade da Proposta: 60 (sessenta) dias.

Local e data.

(Assinatura do Representante Legal pela Empresa)
Nome/Cargo e Carimbo CNPJ

PAPEL TIMBRADO DA EMPRESA

ANEXO III
DECLARAÇÃO DE ENQUADRAMENTO COMO BENEFICIÁRIA DA
LEI COMPLEMENTAR Nº 123/2006

(Razão Social da Licitante) _____, inscrita no CNPJ n.º _____, por intermédio de seu representante legal, o(a) Sr.(a.) _____, portador(a) da Carteira de Identidade n.º _____ e do CPF n.º _____ declara, para fins do disposto no edital, do Pregão Eletrônico n.º ____/2023, sob as sanções administrativas cabíveis e sob as penas da lei, que esta empresa, na presente data, está enquadrada como ME/EPP/COOP da Lei Complementar n.º 123/2006 e suas posteriores alterações, cujos termos declaro conhecer na íntegra, estando apta, portanto, a exercer o direito de preferência. Declara, ainda, que a empresa está excluída das vedações constantes do parágrafo 4º do art. 3º da Lei Complementar supracitada.

Por ser verdade, assino a presente.

Local/Data, ____ de _____ de 2023.

(Assinatura do Representante Legal pela Empresa)

(Nome/Cargo e Carimbo CNPJ)

PAPEL TIMBRADO DA EMPRESA

ANEXO IV

DECLARAÇÃO DE HABILITAÇÃO E DE VERACIDADE

(Razão Social da Licitante) _____, inscrita no CNPJ/MF sob o n.º _____, declara cumprir plenamente os requisitos de habilitação estabelecidos no referido edital e que todas as declarações são verídicas, bem como todas as certidões apresentadas são autênticas, conforme parágrafos 4º e 5º do art. 26 do Decreto Federal nº 10.024/2019.

Por ser verdade assino o presente.

Local/Data, ___ de _____ de 2023.

(Assinatura do Representante Legal pela Empresa)

(Nome/Cargo e Carimbo CNPJ)

PAPEL TIMBRADO DA EMPRESA

ANEXO V

DECLARAÇÃO DE INEXISTÊNCIA DE FATOS IMPEDITIVOS

(Razão Social da Licitante) _____, inscrita no CNPJ/MF sob o n.º _____, declara para os devidos fins legais, em cumprimento ao exigido no edital, em conformidade com o § 2º do art. 32 da Lei nº 8.666/1993, que até a presente data não existem fatos supervenientes e/ou impeditivos para sua habilitação no presente processo licitatório e que não consta nos cadastros oficiais: Cadastro Nacional de Condenações Cíveis por Ato de Improbidade Administrativa e Inelegibilidade – Conselho Nacional de Justiça – CNJ, Cadastro Nacional de Empresas Inidôneas e Suspensas (CEIS) – Controladoria Geral da União e Cadastro de Inidôneos do TCU e Comissão Processante Permanente da Prefeitura Municipal de São João Batista/SC.

Por ser verdade assino o presente.

Local/Data, ____ de _____ de 2023.

(Assinatura do Representante Legal pela Empresa)

(Nome/Cargo e Carimbo CNPJ)

PAPEL TIMBRADO DA EMPRESA

ANEXO VI

DECLARAÇÃO DE CONHECIMENTO DO EDITAL

(Razão Social da Licitante) _____, inscrita no CNPJ/MF sob o n.º _____, declara para os devidos fins legais que conhece todas as regras do edital, bem como todos os requisitos de habilitação e que a proposta está em conformidade com as exigências deste instrumento convocatório.

Por ser verdade assino o presente.

Local/Data, ___ de _____ de 2023.

(Assinatura do Representante Legal pela Empresa)

(Nome/Cargo e Carimbo CNPJ)

PAPEL TIMBRADO DA EMPRESA

ANEXO VII

DECLARAÇÃO DE QUE NÃO POSSUI SERVIDOR PÚBLICO

(Razão Social da Licitante) _____, inscrita no CNPJ n.º _____, por intermédio de seu representante legal, o(a) Sr.(a.) _____, portador(a) da Carteira de Identidade n.º _____ e do CPF n.º _____ declara, para fins do disposto no edital, do Pregão Eletrônico n.º ____/2023, sob as sanções administrativas cabíveis e sob as penas da lei, que esta empresa, na presente data, não possui proprietário, sócios ou funcionários que sejam servidores ou agentes políticos do órgão ou entidade contratante ou responsável pela licitação.

Por ser verdade, assino a presente.

Local/Data, ____ de _____ de 2023.

(Assinatura do Representante Legal pela Empresa)

(Nome/Cargo e Carimbo CNPJ)

PAPEL TIMBRADO DA EMPRESA

ANEXO VIII

DECLARAÇÃO EM CUMPRIMENTO AO DISPOSTO NO INCISO XXXIII DO ART. 7º DA CONSTITUIÇÃO FEDERAL DO BRASIL

Prezados Senhores,

(Nome da empresa), CNPJ/MF nº __, sediada em (endereço completo), por intermédio de seu representante legal Sr(a) _____, portador(a) da Carteira de Identidade nº _____ e do CPF/MF nº _____, declara, para fins do disposto no inciso V do art. 27 da Lei no 8.666, de 21 de junho de 1993, acrescido pela Lei no 9.854, de 27 de outubro de 1999, que não emprega menor de 18 (dezoito) anos em trabalho noturno, perigoso ou insalubre e não emprega menor de 16 (dezesesseis) anos.

Ressalva: emprega menor, a partir de 14 (quatorze) anos, na condição de aprendiz
().

Local/Data, ___ de _____ de 2023.

(Assinatura do Representante Legal pela Empresa)

(Nome/Cargo e Carimbo CNPJ)

PAPEL TIMBRADO DA EMPRESA

ANEXO IX DECLARAÇÃO DE EXIGÊNCIAS TÉCNICAS

Prezados Senhores,

(Nome da empresa), CNPJ/MF nº __, sediada em (endereço completo), por intermédio de seu representante legal Sr(a) _____, portador(a) da Carteira de Identidade nº _____ e do CPF/MF nº _____, declara, para fins que:

Possui parque industrial em operação no Brasil, fabricando e montando equipamentos de construção no território nacional.

É concessionária autorizada da marca que está cotando, bem como é distribuidora da marca autorizada para a comercialização de produtos, peças e serviços de assistência técnica no Brasil.

O veículo será fornecido em conformidade com as leis federais e estaduais aplicáveis a veículos motorizados, no que concerne a limites de ruídos e som, chassi, carroceria, equipamentos, e demais dispositivos instalados.

Írá entregar manual completo, de operação e manutenção do veículo e dos equipamentos (em português), bem como, quando houver, ferramentas especiais fabricadas ou projetadas pelo fornecedor, necessárias para serviços rotineiros, em qualquer componente instalado no veículo ou equipamentos.

Prestará assistência técnica, em local apropriado para a realização de reparos, com pessoal e equipamentos adequados para o serviço, devendo indicar a razão social, o endereço e o telefone dos responsáveis pela garantia e assistência técnica.

Local/Data, ___ de _____ de 2023.

(Assinatura do Representante Legal pela Empresa)

(Nome/Cargo e Carimbo CNPJ)

PAPEL TIMBRADO DA EMPRESA

ANEXO X

(MINUTA DE CONTRATO)

CONTRATO QUE ENTRE SI CELEBRAM O
SERVIÇO DE INFRAESTRUTURA
SANEAMENTO E ABASTECIMENTO DE ÁGUA
MUNICIPAL E A EMPRESA

_____,
OBJETIVANDO A AQUISIÇÃO DE 1 (UM)
CAMINHÃO 4X2, NOVO PARA ATENDER AS
NECESSIDADES DO SERVIÇO DE
INFRAESTRUTURA SANEAMENTO E
ABASTECIMENTO DE ÁGUA MUNICIPAL –
SISAM, DO MUNICÍPIO DE SÃO JOÃO BATISTA,
SC.

O SERVIÇO DE INFRAESTRUTURA SANEAMENTO E ABASTECIMENTO DE
ÁGUA MUNICIPAL (SISAM), pessoa jurídica de direito público interno, inscrito sob
o CNPJ nº 07.585.406/0001-22, com sede Rua José Antônio Soares, nº 2.533,
Ribanceira do Sul, São João Batista (SC), neste ato representado pela Diretora
Executiva, _____, inscrito no CPF/MF sob o nº _____, doravante
denominado simplesmente **CONTRATANTE**, e a empresa
_____, inscrita no CNPJ-MF sob o nº _____,
com sede na _____, representada neste ato, pelo seu(ua)
_____, Senhor(a) _____, portador(a) da Cédula de
Identidade nº _____ e inscrito(a) no CPF-MF sob o nº _____,
_____, doravante denominada simplesmente **CONTRATADA**, e
perante as testemunhas abaixo firmadas, pactuam o presente termo, cuja
celebração foi autorizada de acordo com o processo de licitação modalidade Pregão
Eletrônico nº 011/SISAM/2023, e que se regerá pela Lei nº 8.666/93, e alterações
posteriores, atendidas as cláusulas e condições a seguir enunciadas:

CLÁUSULA PRIMEIRA - DO OBJETO

1.1. A CONTRATADA obriga-se a fornecer o equipamento constante de sua Proposta Comercial: *[informar neste campo o número do item adjudicados à contratada através do processo licitatório]*

1.2. Integram e completam o presente Termo Contratual, para todos os fins de direito, obrigando as partes em todos os seus termos, às condições expressas no Edital de Pregão Eletrônico nº 009/SISAM/2023, juntamente com seus anexos e a proposta da CONTRATADA.

CLÁUSULA SEGUNDA - DO PRAZO E LOCAL DE ENTREGA DO OBJETO

2.1. O caminhão deverá ser entregue em até 30 (trinta) dias na sede do SISAM, localizada na Rua José Antônio Soares, nº 2533, bairro Ribanceira do Sul, município de São João Batista, SC.

2.2. Os prazos começam a ser contados da data de recebimento da Autorização de Fornecimento.

2.3. Na entrega técnica, o Fornecedor apresentará ao Proprietário todas as informações sobre os recursos que seu veículo oferece e suas funcionalidades, instruções fundamentais sobre condução econômica, instruções sobre a importância da manutenção preventiva, frequências recomendadas para a troca de óleo e filtros e sobre a garantia do veículo;

2.4. A responsabilidade pela qualidade dos materiais fornecidos é da licitante vencedora

2.5. Imediatamente após a execução dos serviços, o mesmo será devidamente inspecionado pela Secretaria solicitante. No caso de se constatar qualquer irregularidade ou incompatibilidade nos serviços em relação à proposta comercial da contratada ou em relação às condições expressas neste Edital, os mesmos serão sumariamente rejeitados, sujeitando-se a contratada às penalidades constantes da Cláusula Décima do respectivo Contrato (minuta constante do Anexo).

2.6. O objeto deste Contrato deverá ser recebido definitivamente, mediante emissão, pela Secretaria solicitante do Termo de Recebimento Definitivo de Bens, nos termos do art. 73, inc. II, “b” da Lei nº 8.666/93, desde que o veículo fornecido pela CONTRATADA tenha sido regularmente aprovado.

CLÁUSULA TERCEIRA - DA VIGÊNCIA CONTRATUAL

3.1. O presente Contrato terá vigência até 31/12/2023.

CLÁUSULA QUARTA - DO VALOR CONTRATUAL

4.1. Pelo fornecimento do equipamento previsto na Cláusula Primeira, a CONTRATANTE pagará à CONTRATADA o valor total de R\$ _____ (_____), conforme tabela abaixo:

4.2. A despesa decorrente do fornecimento do equipamento, objeto deste Contrato, correrá à conta da seguinte **Dotação Orçamentária**, prevista na Lei Orçamentária do Exercício de 2023: Recursos próprios.

Cod. Red.	Elemento Despesa	Compl. Do Elemento
8	4.4.90.00.00.00.00.00	4.4.90.52.40.00.00.00

CLÁUSULA QUINTA - DAS CONDIÇÕES DE PAGAMENTO

5.1. O Serviço de Infraestrutura Saneamento e Abastecimento de Água Municipal efetuará o pagamento do equipamento, objeto desta licitação, em até 30 (trinta) dias, após a emissão do Termo de recebimento e a apresentação da respectiva nota fiscal/fatura, por parte da licitante, devidamente atestada pelo responsável pelo recebimento do bem entregue.

5.2. A Nota Fiscal somente será liquidada quando a mesma estiver em total conformidade com as seguintes especificações: Descrição detalhada do bem contendo as especificações da proposta apresentada; número do processo de licitação, número da modalidade de licitação, número do contrato e dados bancários para Contratada.

5.3. Na eventualidade de aplicação de multas, estas deverão ser liquidadas simultaneamente com parcela vinculada ao fator gerador cujo descumprimento der origem à aplicação da penalidade.

5.4. As notas fiscais deverão ser emitidas em moeda corrente do país.

5.5. Nenhum pagamento será efetuado ao proponente vencedor enquanto pendente de liquidação quaisquer obrigações financeiras que lhe foram impostas, em virtude de penalidade ou inadimplência, sem que isso gere direito ao pleito de reajustamento de preços ou correção monetária.

CLÁUSULA SEXTA – DO PRAZO E DA FORMA DE PRESTAÇÃO DA GARANTIA E ASSISTÊNCIA TÉCNICA

6.1. Em relação a garantia do objeto desta licitação, a CONTRATADA deverá ofertar, garantia mínima de 12 (doze) meses, sem limite de quilometragem, contra defeitos de fabricação. Durante o período de garantia não será cobrado qualquer custo de mão de obra especializada aplicada, sem ônus de deslocamento do técnico quando atendimento, nem tão pouco relativo a reposição de peças que se enquadram nos termos de garantia. Revisões periódicas de manutenção de acordo com o prospecto do fabricante. Assistência técnica feita no local onde se encontra o equipamento. Durante o período de garantia caso seja necessário o deslocamento do equipamento até a autorizada, será de responsabilidade da contratada

6.2. A CONTRATADA deverá arcar com todos os custos e despesas inerentes à prestação do serviço de garantia acima citado, tais como deslocamentos, alimentação, hospedagem, fretes, etc.

CLÁUSULA SÉTIMA - DA RESCISÃO CONTRATUAL

7.1. A inexecução total ou parcial deste Contrato ensejará a sua rescisão administrativa, nas hipóteses previstas nos arts. 77 e 78 da Lei nº 8.666/93 e posteriores alterações, com as consequências previstas no art. 80 da referida Lei, sem que caiba à CONTRATADA direito a qualquer indenização.

7.2. A rescisão contratual poderá ser:

7.2.1. Determinada por ato unilateral da Administração, nos casos enunciados nos incisos I a XII e XVII do art. 78 da Lei 8.666/93;

7.2.2. Amigável, mediante autorização da autoridade competente, reduzida a termo no processo licitatório, desde que demonstrada conveniência para a Administração.

CLÁUSULA OITAVA - DOS REAJUSTES

8.1. Os preços ora contratados não sofrerão reajustes.

CLÁUSULA NONA - DAS PENALIDADES

9.1. Pelo atraso injustificado na entrega do(s) equipamento(s) objeto deste Contrato, sujeita-se a CONTRATADA às penalidades previstas nos artigos 86 e 87 da Lei 8.666/93, na seguinte conformidade:

- SISAM – SERVIÇO DE INFRAESTRUTURA, SANEAMENTO E ABASTECIMENTO DE ÁGUA MUNICIPAL
- RUA JOSÉ ANTÔNIO SOARES, 2533 – RIBANCEIRA DO SUL
- SÃO JOÃO BATISTA – SC / CEP 88240-000
- CNPJ 07.585.406/0001-22
- Fone/Fax (48) 3265 4237 / e-mail atendimento@sisam.sc.gov.br

9.1.1. Multa de 0,33% (trinta e três centésimos por cento) sobre o valor total da obrigação não cumprida, por dia de atraso, limitada ao total de 20% (vinte por cento).

9.1.2. Suspensão temporária de participação em licitação e impedimento de contratar com a Administração, por prazo não superior a dois anos.

9.1.3. Rescisão Contratual.

9.2. Pela inexecução total ou parcial deste Contrato, a CONTRATANTE poderá, garantida a prévia defesa, aplicar à CONTRATADA as sanções previstas nos incisos I, III e IV do art. 87 da Lei 8.666/93, e, multa de 20% (vinte por cento) sobre o valor total do(s) equipamento(s) não entregue(s).

9.2.1. Multa correspondente à diferença de preço resultante de nova licitação realizada para complementação ou realização da obrigação não cumprida.

9.2.2. Suspensão temporária de participação em licitação e impedimento de contratar com a Administração, por prazo não superior a dois anos.

9.2.3. Rescisão Contratual.

9.2.4. Declaração de inidoneidade para licitar ou contratar com a Administração Pública enquanto perdurarem os motivos determinantes da punição ou até que seja promovida a reabilitação perante a própria autoridade que aplicou a penalidade, que será concedida sempre que o contratado ressarcir a Administração pelos prejuízos resultante e após decorrido o prazo da sanção aplicada com base no subitem 9.2.2 anterior.

9.3. O valor a servir de base para o cálculo das multas referidas nos subitens 9.1.1.e 9.2 será o valor inicial do Contrato.

9.4. As multas aqui previstas não têm caráter compensatório, porém moratório e, conseqüentemente, o pagamento delas não exime a empresa contratada da reparação dos eventuais danos, perdas ou prejuízos que seu ato punível venha acarretar ao Município de São João Batista, e ainda, o ressarcimento de valores correspondente à diferença de preço resultante de nova licitação realizada para complementação ou realização da obrigação não cumprida.

9.5. As penalidades de multas acima previstas poderão ser descontadas dos pagamentos subsequentes a que a contratada tiver direito, após aplicada a penalidade.

9.6. As penalidades previstas nesta cláusula, poderão ser aplicadas isoladas ou conjuntamente entre as mesmas.

9.7. Ainda, a DETENTORA que sofrer a penalidade disposta no subitem 9.2.4. poderá ser descredenciada junto ao SICAF, através de informação prestada pela Administração Municipal.

9.8. As notificações, para aplicação de penalidades, poderão ser feitas através de forma eletrônica, valendo-se para tanto do e-mail do preposto indicado na Proposta de Preços.

9.8.1. Nos casos em que a notificação seja encaminhada via e-mail, o prazo para defesa/ recurso será contado da data de confirmação de entrega do e-mail.

CLÁUSULA DÉCIMA - DA CESSÃO OU TRANSFERÊNCIA

10.1. O presente termo não poderá ser objeto de cessão ou transferência, no todo ou em parte.

CLÁUSULA DÉCIMA PRIMEIRA - DA PUBLICAÇÃO DO CONTRATO

11.1. A CONTRATANTE providenciará a publicação respectiva, em resumo, do presente termo, na forma prevista em Lei.

CLÁUSULA DÉCIMA SEGUNDA - DAS DISPOSIÇÕES COMPLEMENTARES

12.1. Os casos omissos ao presente termo serão resolvidos em estrita obediência às diretrizes da Lei nº 8.666/93, e posteriores alterações.

CLÁUSULA DÉCIMA TERCEIRA DA FISCALIZAÇÃO DO CONTRATO

13.1. Fica designado como Fiscal de Contrato o servidor _____ (nome, cargo e matrícula).

CLÁUSULA DÉCIMA QUARTA - DO FORO

14.1. Fica eleito o Foro da Comarca de São João Batista, SC, para qualquer procedimento relacionado com o cumprimento do presente Contrato.

- SISAM – SERVIÇO DE INFRAESTRUTURA, SANEAMENTO E ABASTECIMENTO DE ÁGUA MUNICIPAL
- RUA JOSÉ ANTÔNIO SOARES, 2533 – RIBANCEIRA DO SUL
- SÃO JOÃO BATISTA – SC / CEP 88240-000
- CNPJ 07.585.406/0001-22
- Fone/Fax (48) 3265 4237 / e-mail atendimento@sisam.sc.gov.br

E, para firmeza e validade do que aqui ficou estipulado, foi lavrado o presente termo em 02 (duas) vias de igual teor, que, depois de lido e achado conforme, é assinado pelas partes contratantes e por duas testemunhas que a tudo assistiram.

São João Batista, SC, _____ de _____ de 2023.

CONTRATANTE

CONTRATADA

Testemunhas:

01. _____

02.

Nome:

Nome:

CPF:

CPF: